



GERMAN-based company ●●●

---

GÜNEŞ ENERJİLİ  
OTOPARK (CARPORT)  
430Wp - *Waterproof*

---

**2024**

# TOMMATECH GÜNEŞ ENERJİLİ OTOPARK (CARPORT)

## TommaTech 1 Araçlık Solar Otopark Paketi

### 1.PAKET KODU: CARPORT-1CAR-108TNP10



TommaTech Trio EV Araç Şarj Cihazı

TT430-108TNBCK10 Su Sızdırmaz Güneş Paneli

TommaTech Trio Hibrit K Üç Faz Inverter

DC Kırmızı-Siyah Solar Kablo

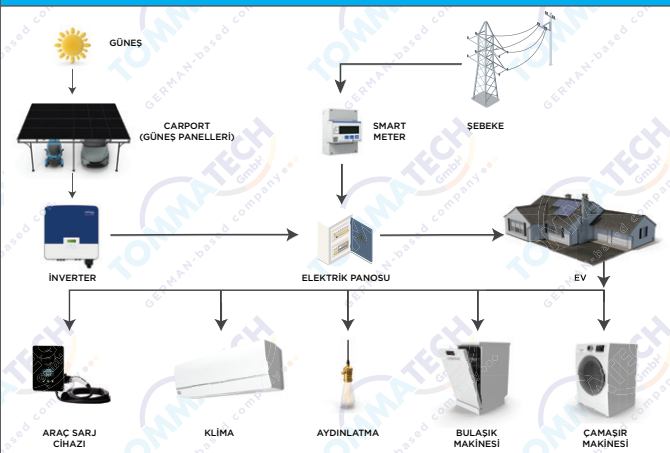
Smart Meter TT Next Generation Wi-Fi Dongle

TT General Pack+Booster Pack LFP Batarya\*

Temiz ve sonsuz güneş enerjisinin kullanım ve uygulama alanlarının artırılması amacıyla dizayn edilen TommaTech Güneş Enerjili Otoparklar "Solar Carport" kullanıcılarına akıllı çözümler sunmaktadır.

Ürün Kodu	Açıklama	Miktar	Birim
EVC-TT-TF-22.0KW-OCPP	Tommatech 22kW Trio EV Araç Şarj Cihazı	1	Adet
TT430-108TNBCK10	TommaTech 430Wp Su Sızdırmaz Topcon Güneş Paneli	8	Adet
ONG-TT-09-H-6.0-S-MF	Tommatech 6kW Trio Hibrit K Üç Faz Inverter	1	Adet
ONG-TT-35-MTR-SMRT-TF	Tommatech Üç Faz Smart Meter Aksesuar	1	Adet
ONG-TT-32-WIFI-MBL-NG	Tommatech Next Generation Wi-Fi Dongle Aksesuar	1	Adet
KBL-SYH6MM-SLRKBL	DC Siyah 1 Metre (6.0mm - Kesit) Solar Kablo	20	Metre
KBL-KRMZ6MM-SLRKBL	DC Kırmızı 1 Metre (6.0mm - Kesit) Solar Kablo	20	Metre

### BAĞLANTI ŞEMASI



### ENERJİ ÜRETİMİ



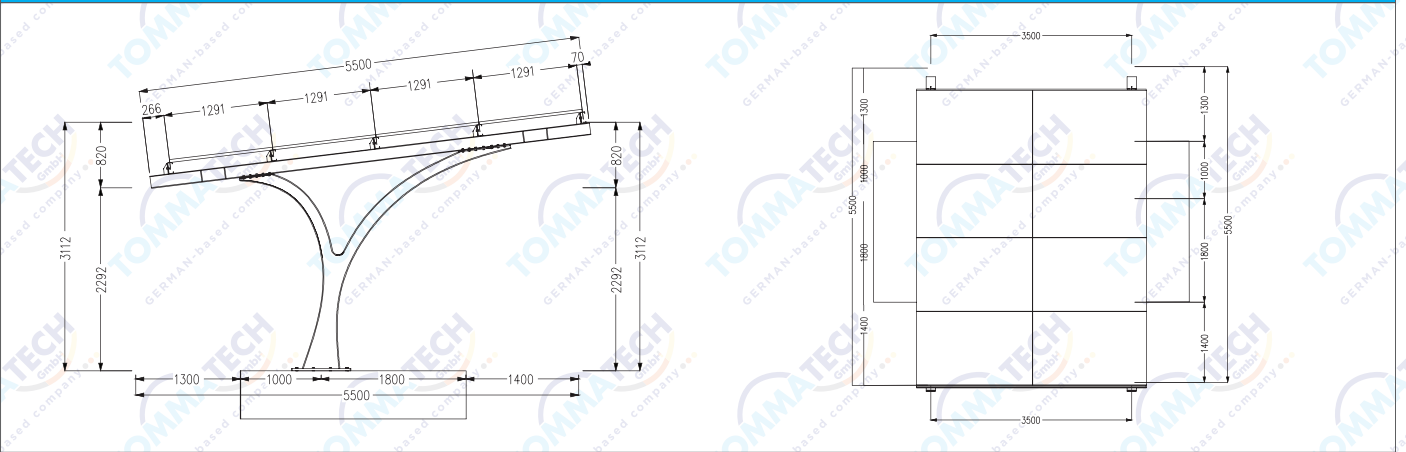
\* LFP batarya opsiyonel olarak paket içeriğine dahil edilebilir. Tercih doğrultusunda kapasite artırılabilir.

\*\* Bu dokümanda belirtilen veriler ve teknik özellikler ön bilgilendirme amaçlı olup, ürünlerin kullanım şekli, sistem tasarımı ve ortam koşullarına göre değişiklik gösterebilir.

## TEKNİK ÖZELLİKLERİ

CARPORT	
Araç Sayısı	1 Araç
Güneş Paneli Sayısı	8
Güneş Paneli Türü	TT430-108TNBCK10 Su Sızdırmaz
Güneş Paneli Maksimum Gücü [Wp]	430
Toplam Kurulu Güç [kWp]	3.44
Toplam Güneş Paneli Alanı [m²]	16.42
Güneş Paneli Eğimi [°]	10
Kullanım Alanı Ölçüleri (GxD) [m]	3.99x5.20
Minimum İç Mekan Yüksekliği [m]	2.20
Maksimum İç Mekan Yüksekliği [m]	3.00
Güneş Paneli Yönü	Güney
Konstrüksiyon Malzemesi	Çelik
GÜNEŞ PANELİ	
Maksimum Güç [Pmax]	430Wp
Modül Verimliliği [%]	21.76
Hücre Boyutu [mm]	182x91
Hücre Sayısı [Adet]	108 (6x18)
Ağırlık [kg]	23.20
Panel Boyutu [mm]	1762x1165.1x25.6
İNVERTER	
Maksimum PV Dizi Giriş Gücü [Wp]	10000
Maksimum PV Giriş Voltajı [V]	1000
MPPT Voltaj Aralığı [V]	180~950
Maksimum Giriş Akımı (MPPT A / (MPPT B) [A]	16/16
Nominal AC Çıkış Gücü [W]	6000
Maksimum AC Çıkış Görünür Güç [VA]	6600
Maksimum AC Çıkış Akımı [A]	9.70
Haberleşme Arayüzü	Dongle Wifi
EV CHARGER	
Nominal Çıkış Voltaj [V]	400±%10
Nominal Çıkış Akım [A]	32
Kullanılabilir Güç [kW]	22

## TEKNİK ÇİZİMLER



\* Yukarıda yer alan veriler, standart test koşulları (STC) altında elde edilmiştir: 1000 W/m<sup>2</sup> güneş ışınımı, 1.5(AM) hava kütlesi ve 25°C hücre sıcaklığı. Tüm paneller için ölçüm belirsizliği %3'dür. Gerçek veriler yapılan sözleşmelere tabi olacaktır. Bu dokümanda yer alan teknik değerler sadece bilgilendirme amaçlıdır ve sözleşmelerin bir parçası değildir. Bu belgedeki teknik özellikler değişkenlik gösterebilir.  
\*TommaTech GmbH ürünlerin özelliklerini önceden haber vermeksizin değiştirme hakkını saklı tutar.

# TOMMATECH GÜNEŞ ENERJİLİ OTOPARK (CARPORT)

## TommaTech 2 Araçlık Solar Otopark Paketi 2.PAKET KODU: CARPORT-2CAR-108TNP10



TommaTech Trio EV Araç Şarj Cihazı

TT430-108TNBCK10 Su Sızdırmaz Güneş Paneli

TommaTech Trio Hibrit K Üç Faz Inverter

DC Kırmızı-Siyah Solar Kablo

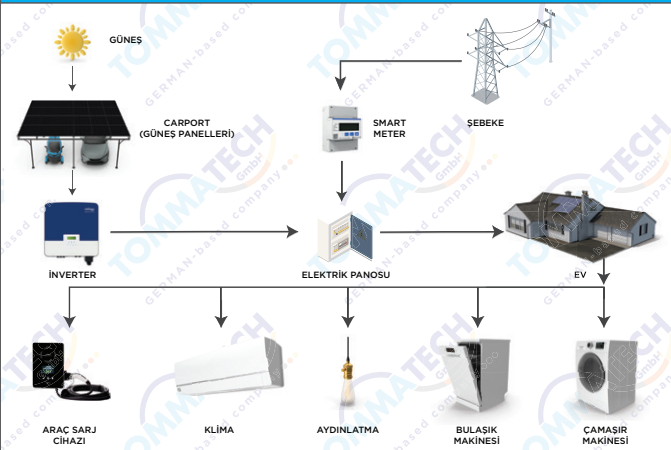
Smart Meter TT Next Generation Wi-Fi Dongle

TT General Pack+Booster Pack LFP Batarya\*

Temiz ve sonsuz güneş enerjisinin kullanım ve uygulama alanlarının artırılması amacıyla dizayn edilen TommaTech Güneş Enerjili Otoparklar "Solar Carport" kullanıcılarına akıllı çözümler sunmaktadır.

Ürün Kodu	Açıklama	Miktar	Birim
EVC-TT-TF-22.0KW-OCPP	Tommatech 22kW Trio EV Araç Şarj Cihazı	1	Adet
TT430-108TNBCK10	TommaTech 430Wp Su Sızdırmaz Topcon Güneş Paneli	12	Adet
ONG-TT-09-H-6.0-S-MF	Tommatech 6kW Trio Hibrit K Üç Faz Inverter	1	Adet
ONG-TT-35-MTR-SMRT-TF	Tommatech Üç Faz Smart Meter Aksesuar	1	Adet
ONG-TT-32-WIFI-MBL-NG	Tommatech Next Generation Wi-Fi Dongle Aksesuar	1	Adet
KBL-SYH6MM-SLRKBL	DC Siyah 1 Metre (6.0mm - Kesit) Solar Kablo	25	Metre
KBL-KRMZ6MM-SLRKBL	DC Kırmızı 1 Metre (6.0mm - Kesit) Solar Kablo	25	Metre

### BAĞLANTI ŞEMASI



### ENERJİ ÜRETİMİ



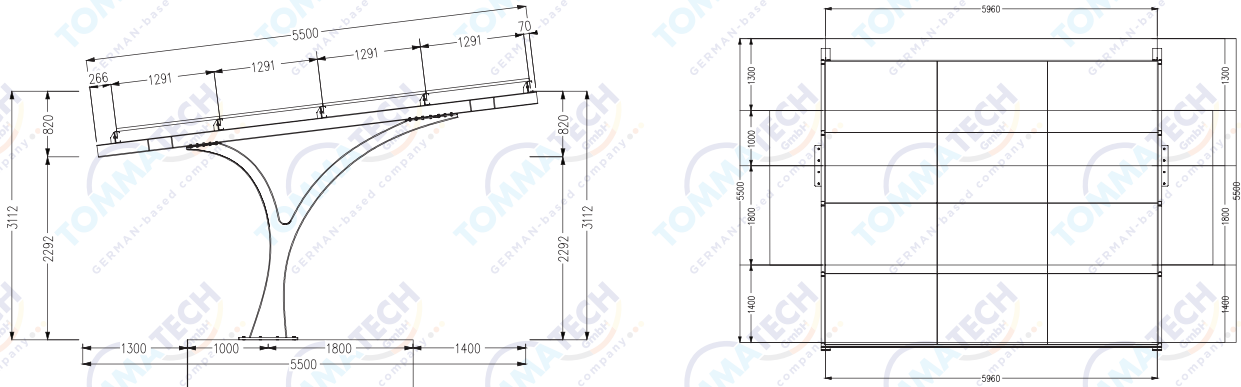
\* LFP batarya opsiyonel olarak paket içeriğine dahil edilebilir. Tercih doğrultusunda kapasite artırılabilir.

\*\* Bu dokümanda belirtilen veriler ve teknik özellikler ön bilgilendirme amaçlı olup, ürünlerin kullanım şekli, sistem tasarımı ve ortam koşullarına göre değişiklik gösterebilir.

## TEKNİK ÖZELLİKLERİ

CARPORT	
Araç Sayısı	2 Araç
Güneş Paneli Sayısı	12
Güneş Paneli Türü	TT430-108TNBCK10 Su Sızdırmaz
Güneş Paneli Maksimum Gücü [Wp]	430
Toplam Kurulu Güç [kWp]	5.16
Toplam Güneş Paneli Alanı [m²]	24.63
Güneş Paneli Eğimi [°]	10
Kullanım Alanı Ölçüleri (GxD) [m]	3.99x5.20
Minimum İç Mekan Yüksekliği [m]	2.20
Maksimum İç Mekan Yüksekliği [m]	3.00
Güneş Paneli Yönü	Güney
Konstrüksiyon Malzemesi	Çelik
GÜNEŞ PANELİ	
Maksimum Güç [Pmax]	430Wp
Modül Verimliliği [%]	21.76
Hücre Boyutu [mm]	182x91
Hücre Sayısı [Adet]	108 (6x18)
Ağırlık [kg]	23.20
Panel Boyutu [mm]	1762x1165.1x25.6
İNVERTER	
Maksimum PV Dizi Giriş Gücü [Wp]	10000
Maksimum PV Giriş Voltajı [V]	1000
MPPT Voltaj Aralığı [V]	180~950
Maksimum Giriş Akımı (MPPT A / (MPPT B) [A]	16/16
Nominal AC Çıkış Gücü [W]	6000
Maksimum AC Çıkış Görünür Güç [VA]	6600
Maksimum AC Çıkış Akımı [A]	9.70
Haberleşme Arayüzü	Dongle Wifi
EV CHARGER	
Nominal Çıkış Voltaj [V]	400±%10
Nominal Çıkış Akım [A]	32
Kullanılabilir Güç [kW]	22

## TEKNİK ÇİZİMLER



\* Yukarıda yer alan veriler, standart test koşulları (STC) altında elde edilmiştir: 1000 W/m² güneş ışınımı, 1.5(AM) hava kütlesi ve 25°C hücre sıcaklığı. Tüm paneller için ölçüm belirsizliği %3'dür. Gerçek veriler yapılan sözleşmelere tabi olacaktır. Bu dokümanda yer alan teknik değerler sadece bilgilendirme amaçlıdır ve sözleşmelerin bir parçası değildir. Bu belgedeki teknik özellikler değişiklik gösterebilir.

\*TommaTech GmbH ürünlerin özelliklerini önceden haber vermeksizin değiştirme hakkını saklı tutar.



GERMAN-based company ●●●

---

2024

[tommatech.de](https://tommatech.de)

