



## Yüksek Performans

Yüksek Verimli LED Modül



## IP65 Koruma Sınıfı

IP65 Uyumlu Sistem Bileşenleri



## Microdalga Sensör

Mikrodalga Sensör ile Otomatik DIM



## Akıllı Güç Yönetim Sistemi

Otonomi Süresini Senaryo Dahilinde Artırabilme



## LFP Batarya Teknolojisi

Yeni Nesil Lityum Pil Teknolojisi ile Üstün Performans



## Güvenli Yapı

Açık Devre, Kısa Devre, Aşırı Güç ve Polarite Koruması



- Yüksek Verimli LED Modül ( $\geq 185\text{lm/W}$ )
- 3 kademeli güneş paneli açı ve yön ayarı
- İstenilen Senaryo Dahilinde Program Yazma
- Sabit Akım Çıkışlı MPPT Solar Şarj Kontrol Cihazı
- Uzaktan Kumanda ile Cihaz Bilgilerini Anlık Görme
- Uzun Ömürlü Dahili BMS'ye Sahip LiFePO<sub>4</sub> Pil Grubu
- Açık Devre, Kısa Devre, Aşırı Güç ve Polarite Koruması
- Özel Tasarım Alüminyum Enjeksiyon Armatür Gövdesi
- Yüksek Işık Geçirgenliği ( $\geq 95$ ) Olan Asimetrik LED Lens
- Sıcak Daldırma Galvaniz Kaplı Poligonal Aydınlatma Direği
- Yüksek Verimlilikte PERC Monokristal / Topcon Güneş Paneli



## TEKNİK ÖZELLİKLER (Sensörsüz Sistem)

ELEKTRİKSEL ÖZELLİKLER	20W	36W	58W	90W
Kullanılan Panel Tipi	TT-LED-YA-20W-S1	TT-LED-YA-36W-S1	TT-LED-YA-58W-S1	TT-LED-YA-90W-S1
Kullanılan Panel Gücü	65Wp	120Wp	85Wp (x2)	130Wp (x2)
Kullanılan Pil Teknolojisi	Li-Ion Batarya			
Kullanılan Pil Kapasitesi	322.6Wh (14.4V/22.4Ah)	552.9Wh (14.4V/38.4Ah)	829.4Wh (28.8V/28.8Ah)	1290.2Wh (28.8V/44.8Ah)
LED Modül Gücü	20W (Programlanabilir)	36W (Programlanabilir)	58W (Programlanabilir)	90W (Programlanabilir)
Şarj Kontrol Tipi	MPPT (12V/24V)			
Otonomi Süresi	Min. 2 Gün*			
OPTİK ÖZELLİKLER				
Işık Gücü	3700lm	6660lm	10730lm	16650lm
CCT	4000K			
CRI	Ra ≥ 80			
Lens	Asimetrik			
GÜVENLİK				
Ters Kutup Koruma	Var			
Açık Devre Koruma	Var			
Kısa Devre Koruma	Var			
Aşırı Yük Koruma	Var			
DİĞER ÖZELLİKLER				
Koruma Sınıfı	IP 65			
LED Ömrü	≥ 50.000 Saat			
Çalışma Sıcaklığı	-30°C ile +65°C			
Direk Tipi	Sıcak Daldırma Galvaniz Kaplı Poliğonal Çelik ( Opsiyonel)			
Direk Yüksekliği	4m / 6m (Opsiyonel)	4m / 6m (Opsiyonel)	6m / 8m (Opsiyonel)	6m / 8m / 10m (Opsiyonel)
DIM Özelliği	Programlanabilir			
Solar Açı Ayarı	Var			
Akıllı Kontrol	DIM, Mikrodalga Sensör, Akıllı Güç Yönetimi, Uzaktan Kumanda			
Akıllı Güç Modu	Var			
Sensör Tipi	Mikrodalga Sensör			
Aksesuar	Uzaktan Kumanda			

## TEKNİK ÖZELLİKLER (Sensörlü Sistem)

ELEKTRİKSEL ÖZELLİKLER	20W	36W	58W	90W
Kullanılan Panel Tipi	TT-LED-YA-20W-S2	TT-LED-YA-36W-S2	TT-LED-YA-58W-S2	TT-LED-YA-90W-S2
Kullanılan Panel Gücü	65Wp	85Wp	65Wp (x2)	100Wp (x2)
Kullanılan Pil Teknolojisi	Li-Ion Batarya			
Kullanılan Pil Kapasitesi	230.4Wh (14.4V/16Ah)	368.6Wh (14.4V/25.6Ah)	645.1Wh (28.8V/22.4Ah)	921.6Wh (28.8V/32.0Ah)
LED Modül Gücü	20W (Programlanabilir)	36W (Programlanabilir)	58W (Programlanabilir)	90W (Programlanabilir)
Şarj Kontrol Tipi	MPPT (12V/24V)			
Otonomi Süresi	Min. 2 Gün*			
OPTİK ÖZELLİKLER				
Işık Gücü	3700lm	6660lm	10730lm	16650lm
CCT	4000K			
CRI	Ra ≥ 80			
Lens	Asimetrik			
GÜVENLİK				
Ters Kutup Koruma	Var			
Açık Devre Koruma	Var			
Kısa Devre Koruma	Var			
Aşırı Yük Koruma	Var			
DİĞER ÖZELLİKLER				
Koruma Sınıfı	IP 65			
LED Ömrü	≥ 50.000 Saat			
Çalışma Sıcaklığı	-30°C ile +65°C			
Direk Tipi	Sıcak Daldırma Galvaniz Kaplı Poliğonal Çelik (Opsiyonel)			
Direk Yüksekliği	4m / 6m (Opsiyonel)	4m / 6m (Opsiyonel)	6m / 8m (Opsiyonel)	6m / 8m / 10m (Opsiyonel)
DIM Özelliği	Programlanabilir			
Solar Açı Ayarı	Var			
Akıllı Kontrol	DIM, Mikrodalga Sensör, Akıllı Güç Yönetimi, Uzaktan Kumanda			
Akıllı Güç Modu	Var			
Sensör Tipi	Mikrodalga Sensör			
Aksesuar	Uzaktan Kumanda			

## DİREK HARİCİ SOLAR LED PAKETİ

## (Sensörsüz Sistem)

**20W LED GÜCÜ**

TT-LED-YA-20W-S1

**36W LED GÜCÜ**

TT-LED-YA-36W-S1

**58W LED GÜCÜ**

TT-LED-YA-58W-S1

**90W LED GÜCÜ**

TT-LED-YA-90W-S1

## (Sensörlü Sistem)

**20W LED GÜCÜ**

TT-LED-YA-20W-S2

**36W LED GÜCÜ**

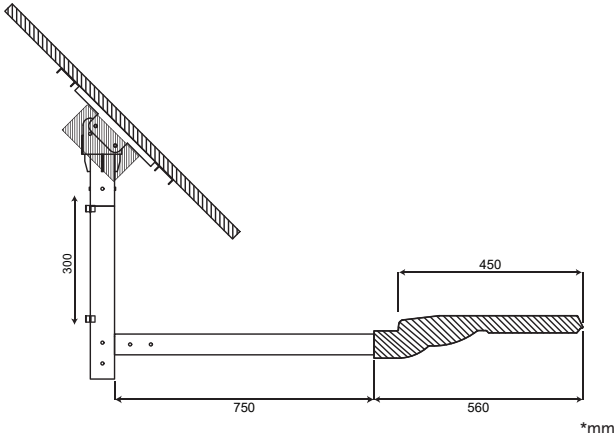
TT-LED-YA-36W-S2

**58W LED GÜCÜ**

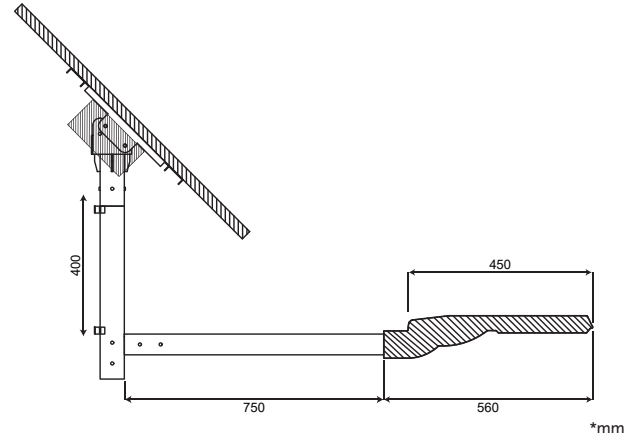
TT-LED-YA-58W-S2

**90W LED GÜCÜ**

TT-LED-YA-90W-S2



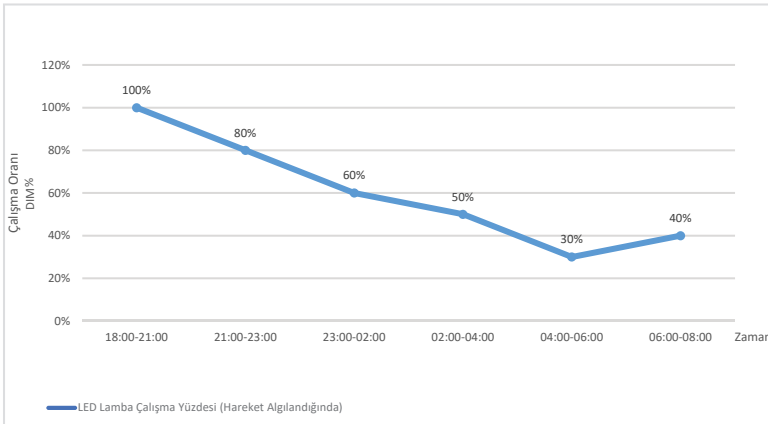
NOT: Paket içeriği Solar Panel, Besleme Panosu (LFP Batarya, Şarj Kontrol Cihazı) ve Led Armatürden oluşmaktadır.



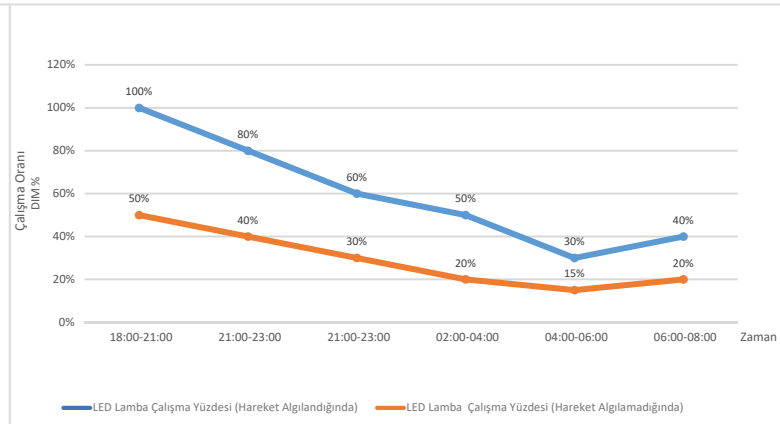
NOT: Paket içeriği Solar Panel, Besleme Panosu (LFP Batarya, Şarj Kontrol Cihazı) ve Led Armatürden oluşmaktadır.

## SOLAR LED ÇALIŞMA SENARYOSU

## (Sensörsüz Sistem)



## (Sensörlü Sistem)



## SOLAR LED DİREKLERİ (OPSİYONEL)

**4 Metre Poligonal  
Çelik Direk**

SA-AKS-DRK-PLG-4M

**6 Metre Poligonal  
Çelik Direk**

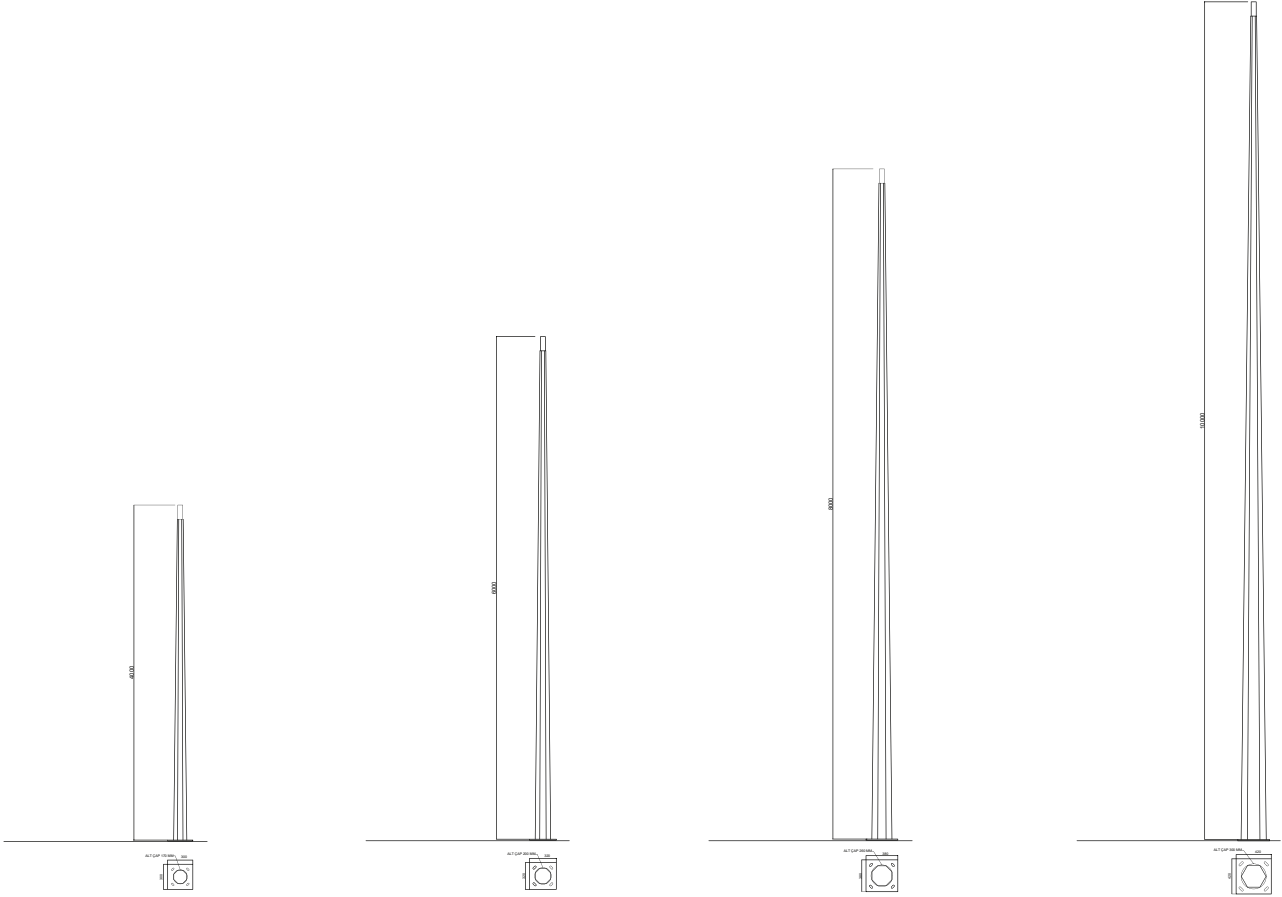
SA-AKS-DRK-PLG-6M

**8 Metre Poligonal  
Çelik Direk**

SA-AKS-DRK-PLG-8M

**10 Metre Poligonal  
Çelik Direk**

SA-AKS-DRK-PLG-10M



\*mm

- \* TommaTech GmbH ürünlerin özelliklerini önceden haber vermeksizin değiştirme hakkını saklı tutar.
- \* Belirtilen şarj, deşarj, kapasite, ömür değerleri 25 °C ve yoğuşmasız ortamda geçerlidir.
- \* Otonomi süresi, 1400kWh/m2-yıl ışığa (Türkiye ortalaması) ve varsayılan sensörlü çalışma senaryosuna(1 gece 14 saat) göre hesaplanmıştır.
- \* Özel talep ve projeleriniz için lütfen iletişime geçiniz.

Ver.2407.30