



BTR-P-51.2V-280AH

Ürün
Garantisi

5
YIL



V SERİSİ LFP LİTYUM BATARYA MODÜLER - 51.2V 208Ah

TommaTech yeni nesil düşük voltaj lityum bataryalar enerji depolama konusunda benzersiz çözümler sunmaktadır. 8000 döngü sayısına varan uzun yaşam ömrünün yanında yüksek enerji yoğunluğu, üstün kalite ve performansa sahip TommaTech Lityum Bataryalar işlevsel ve çevre dostu yapısıyla öne çıkmaktadır.



Yüksek Performans

Yeni nesil LiFePO₄ pil teknolojisi ile üstün performans



Aktif Akıllı Yönetim Sistemi

Aktif dengeleme özellikli BMS teknolojisi ile etkin kullanım yapısı



Uzun Kullanım Ömrü

8000 döngü sayısına kadar varan uzun yaşam süresi



Yenilikçi Tasarım ve Isıya Dayanıklı Yapı

Estetik, kompakt ve dayanıklı metal kasa dizaynı



Artırılabilir Kapasite

16 Adete kadar paralel batarya bağlantısı



Haberleşme

CAN / RS485 / Bluetooth



IP20-IP65 Koruma Sınıfı

IP20-IP65 uyumlu metal kasa ve terminal bileşenleri



Sürdürülebilir Enerji

Güneş panellerinden sarj olabilmesi sayesinde çevre dostu ve sürdürülebilir bir enerji kaynağı

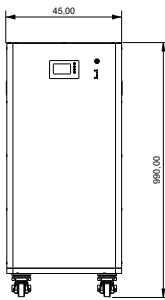
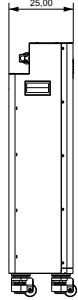
TommaTech Lityum Bataryalar, ısıya dayanıklı ve üstün performanslı LiFePO₄ pil mimarisi üzerine özgün bir biçimde tasarlanmıştır. Aynı zamanda sıcaklık sensörleriyle donatılan lityum bataryalar, dayanıklı metal kasa ile kullanıcılara sunulmuştur. Güvenlik ve kalite konseptiyle dizayn edilen TommaTech Lityum Bataryalar'da dengeleme özelliğine sahip BMS (Batarya Yönetim Sistemi) kullanılmıştır. Al-Cu alaşımı iletken baralar tercih edilen bataryalar, performans kaybı olmaksızın 16 adete kadar paralel bağlantıya olanak sağlar. Bu sayede tek bir sistemde 80kWh'ya kadar enerji depolama kapasitesine ulaşılabilir.



TEKNİK ÖZELLİKLER

GERİLİM - KAPASİTE	BTR-P-51.2V-280Ah	
Nominal Gerilim [V]	51.2	
Nominal Kapasite [Ah]	280	
Nominal Enerji [Wh]	14336 ¹	
Önerilen Şarj Akımı [A]	100 ^{2,3}	
Maksimum Şarj Akımı [A]	140 ^{2,3}	
Önerilen Şarj Gerilimi [V]	56.8	
Maksimum Şarj Gerilimi [V]	58.4	
Önerilen Deşarj Akımı [A]	100 ^{2,3}	
Maksimum Deşarj Akımı [A]	140 ^{2,3}	
Deşarj Kesme Gerilimi [V]	44.8±0.2	
PİL / HÜCRE		
Döngü Sayısı	8000 ^{2,3,4,5,6}	
Kütlesel Enerji Yoğunluğu [Wh / Kg]	165	
Hacimsel Enerji Yoğunluğu [Wh / L]	350	
İç Direnç [mΩ]	<15 ⁷	
STANDART		
Aşırı Şarj Koruması	Evet	
Aşırı Deşarj Koruması	Evet	
Aşırı Akım Koruması	Evet	
Kısa Devre Koruması	Evet	
Aşırı Sıcaklık Koruması	Evet	
Sıcaklık Sensörü	Evet	
Ayarlanabilir Şarj / Deşarj Akımı	Evet	
Pil Kimyası	LFP Prizmatik	
Güvenlik	IEC 61960 / 62133-2 / RoHS	
ÇALIŞMA KOŞULLARI		
Şarj Sıcaklığı [°C]	0 ~ +60	
Deşarj Sıcaklığı [°C]	-20 ~ +60	
Depolama Sıcaklığı [°C]	0 ~ +35	
Nem (Yoğuşmasız)	Maksimum %85	
Koruma Sınıfı	IP20-IP65	
Planlanan Ürün Ömrü [Yıl]	>15	
Garanti Süresi [Yıl]	5	
DİĞER		
Boyutlar (GxDxY) [mm]	450x250x990	
Ağırlık (Kg)	119±0.5	
Batarya Bağlantısı	IP67 Korumalı Artı (+) ve Eksi (-) Konnektör Başlık	
Seri Bağlantı	Hayır	
Paralel Bağlantı	Evet (Maksimum 16 Adet)	
Haberleşme	CAN / RS485 / Bluetooth	
Ekran	LCD	
Dış Kabin	Metal Kasa	

FİZİKSEL ÖZELLİKLER

BTR-P-51.2V-280Ah	
	

1) Kullanılabilir Enerji (Usable Energy)

2) 0.5C

3) 25°C ± 2°

4) 50% SOC (State Of Charge)

5) 75% D.O.D (Depth Of Discharge)

6) 80% EOL (End Of Life)

7) 17% ± 3% SOC

*TommaTech GmbH ürünlerin özelliklerini önceden haber vermeksizin değiştirme hakkını saklı tutar.

**Modüler lityum bataryada, alt taban aksesuarı talep doğrultusunda ayrıca temin edilmektedir.