



TOMMATECH
GmbH

GERMAN-based company ●●●

MARINE

Tekne ve Karavan
Sistemleri



2023

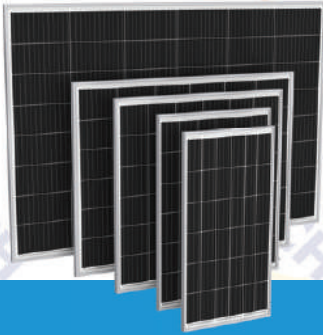
MARINE KATALOŽU

»» GÜNEŞ PANELLERİ

210mm

M12
hücre

210mm

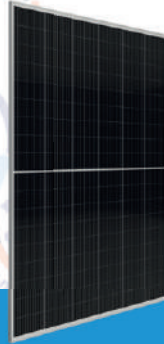


TommaTech
M12 PERC Monokristal
Küçük Güneş Panelleri
45-240Wp

182mm

TN10
hücre

182mm



TommaTech M12 Half-Cut
MB PERC Monokristal
Güneş Panelleri
108PM12 550Wp

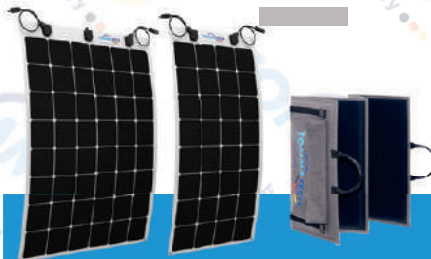


TommaTech TN10 Half-Cut
TOPCON Monokristal
Güneş Panelleri
108TN10 425Wp

125mm

IBC
hücre

125 mm



TommaTech Flexible Serisi
(Esnek) Güneş Panelleri
170-110-Wp



TommaTech Kolay Yaşam Serisi
Mobil Solar Şarj Panelleri
25-15Wp

PERC MONOKRİSTAL 36-48PM12

- ◆ TT240-48PM12
- ◆ TT120-36PM12
- ◆ TT090-36PM12
- ◆ TT060-36PM12
- ◆ TT045-36PM12



Yüksek Dönüşüm Verimliliği

Yüksek Panel Verimliliği Sayesinde, Yüksek Güç Çıktısını Garanti Eder.



Kendi Kendini Temizleyen ve Yansımayı Azaltan Cam

Cam Üzerindeki Özel Kaplama Yüzey Tozunu Azaltır.



Düşük Işınmada Yüksek Verimlilik

Sabah ve Bulutlu Hava Koşullarında Dahi Yüksek Panel Verimliliği



Mükemmel Dayanım Kapasitesi

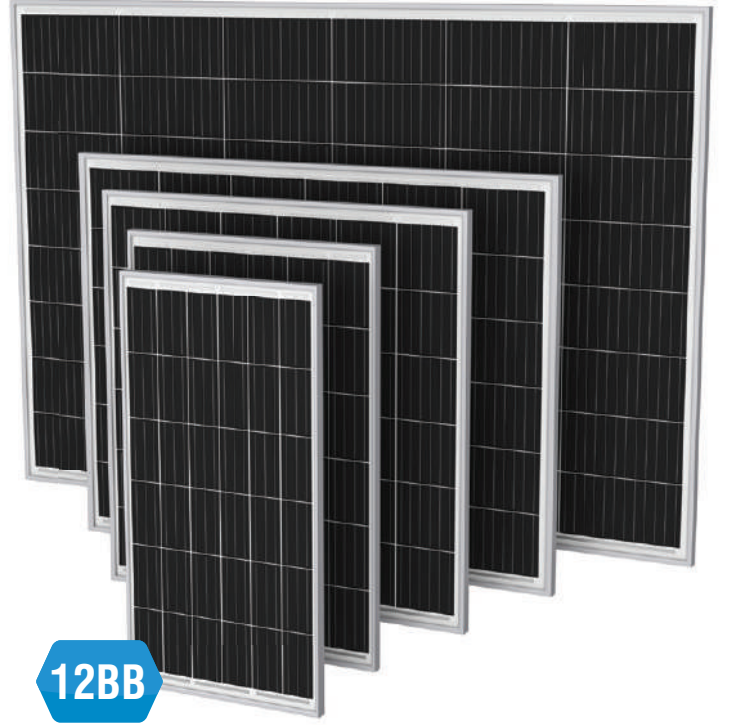
2400 Pa Rüzgar Yüğü, 5400 Pa Kar Yüküne Karşı Dayanım



0~ +5W Pozitif Güç Toleransı



Kolay Kurulum



12BB



ISO 9001:2015, ISO 14001:2015, ISO 45001:2018



SOMPO SiGORTA

Model Tipi	TT045 36PM12	TT060 36PM12	TT090 36PM12	TT120 36PM12	TT240 48PM12
Maksimum Güç (P_{max})	45 Wp	60 Wp	90 Wp	120 Wp	240 Wp
Maksimum Güç Gerilimi (V_{mp})	20.77	20.77	20.77	20.77	27.70
Maksimum Güç Akımı (I_{mp})	2.17	2.90	4.34	5.78	8.67
Açık Devre Gerilimi (V_{oc})	24.37	24.37	24.37	24.37	32.50
Kısa Devre Akımı (I_{sc})	2.34	3.04	4.55	6.06	9.11
Hücre Sayısı	36 (6x6)	36 (6x6)	36 (6x6)	36 (6x6)	48 (6x8)
Hücre Boyutu (mm)	53x105	70 x 105	105 x 105	140 x 105	210x105
Panel Boyutu (mm)	362x692x20	464x692x20	674x692x20	884x692x20	931x1303x30
Ağırlık (kg)	3.25	4.00	5.54	7.10	13.46
Çalışma Sıcaklığı Aralığı	-40 ~ +85°C				

MEKANİK ÖZELLİKLER

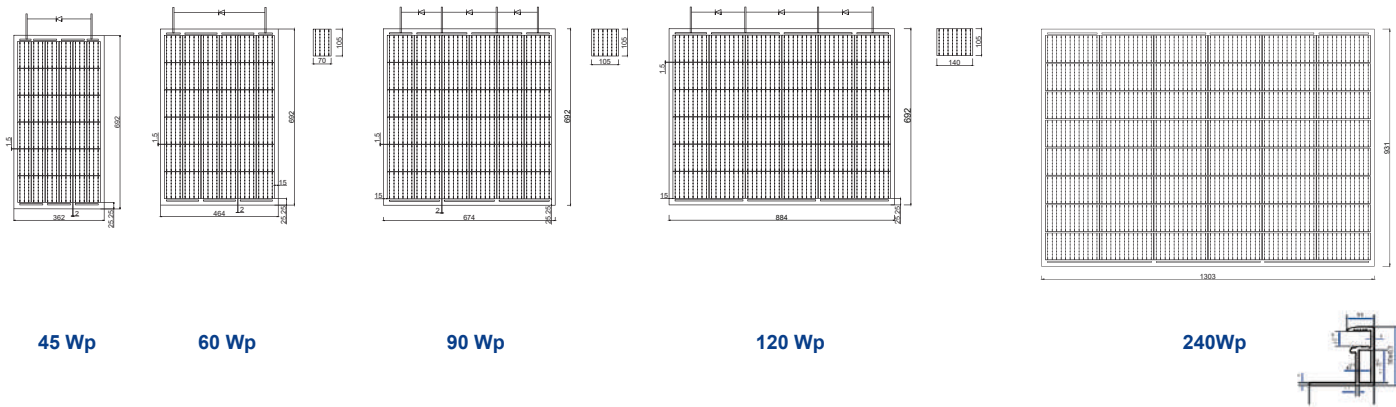
Solar Cam	3.2mm Düşük Demirli, Temperli Cam
Çerçeve	Eloksal Kaplı Alüminyum
Bağlantı Kutusu	IP67 / IP68
Kablo Çapı	4mm ²
Kablo Boyu	500mm

SICAKLIK KATSAYISI

Sıcaklık Katsayısı (I_{sc})	0.050%/°C
Sıcaklık Katsayısı (V_{oc})	-0.270%/°C
Sıcaklık Katsayısı (P_{max})	-0.350%/°C

FİZİKSEL ÖZELLİKLER

Birim: mm



* Yukarıda yer alan veriler, standart test koşulları (STC) altında elde edilmiştir: 1000 W/m² güneş ışınımı, 1.5(AM) hava kütlesi ve 25°C hücre sıcaklığı. Tüm paneller için ölçüm belirsizliği %6'dır. Gerçek veriler yapılan sözleşmelere tabi olacaktır. Bu dokümanda yer alan teknik değerler sadece bilgilendirme amaçlıdır ve sözleşmelerin bir parçası değildir. Bu belgedeki teknik özellikler değişkenlik gösterebilir. Detaylı bilgi için "Kurulum Montaj Kılavuzuna" bakınız.

* Güneş panelleri; çatı, cephe ve benzeri alanlarda uygulanacak olan kurulumlar için bu uygulamaya uygun yangına dayanıklı bir kaplama üzerine, modüllerin arka tabakası ile montaj yüzeyi arasında yeterli havalandırma boşluğu olacak şekilde monte edilmelidir. Yanlış kurulumlar yangın durumunda tehlikeye oluşturabilir ve yangına sebebiyet verebilir. Güneş panelleri; saydam plastik, PVC, plastik ve benzeri yangın riskine karşı dayanıklı-korunaklı olmayan malzemelerden oluşan yapı ve ürünlerin üzerine kurulmamalıdır. Kurulum montaj kılavuzuna ve garanti belgesinde yer alan koşullara uygun yapılmayan kullanım ve kurulumlar ürünleri garanti kapsamı dışına çıkarır. Detaylar için Kurulum Montaj Kılavuzu ve Garanti Belgeleri incelenmelidir.

* TommaTech® GmbH ürünlerin özelliklerini önceden haber vermeksizin değiştirme hakkını saklı tutar.

PERC MONOKRİSTAL 108PM12

- ◆ TT550-108PM12 550 Wp
- ◆ TT535-108PM12 535 Wp
- ◆ TT545-108PM12 545 Wp
- ◆ TT530-108PM12 530 Wp
- ◆ TT540-108PM12 540 Wp



Yüksek Dönüşüm Verimliliği

Yüksek Panel Verimliliği Sayesinde, Yüksek Güç Çıkışı Garanti Eder.



Kendi Kendini Temizleyen ve Yansımayı Azaltan Cam

Cam Üzerindeki Özel Kaplama Yüzey Tozunu Azaltır.



Düşük Işınmada Yüksek Verimlilik

Sabah ve Bulutlu Hava Koşullarında Dahi Yüksek Panel Verimliliği



Mükemmel Dayanım Kapasitesi

2400 Pa Rüzgar Yüğü, 5400 Pa Kar Yüğüne Karşı Dayanım



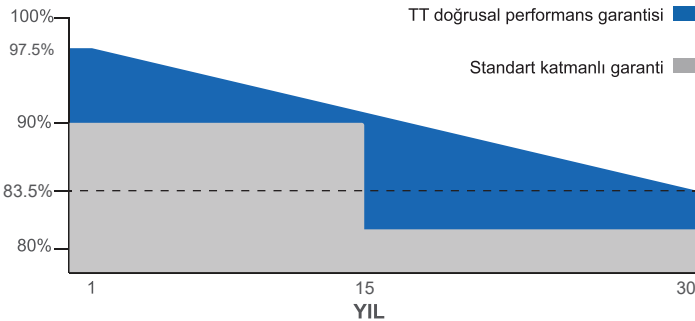
0~+5W Pozitif Güç Toleransı



Kolay Kurulum



12BB



- ✓ 30 Yıl Performans Garantisi
- ✓ 15 Yıl Ürün Garantisi

Half-Cut



IEC 61215, IEC 61730-1, IEC 61730-2
IEC 62804 PID (POTANSİYEL KAYNAKLI BOZULMA)
IEC 61701 TUZ KOROZYON
IEC 62716 AMONYAK KOROZYON
ISO 9001:2015, ISO 14001:2015, ISO 45001:2018



Model Tipi	TT530 108PM12	TT535 108PM12	TT540 108PM12	TT545 108PM12	TT550 108PM12
Maksimum Güç (P_{max})	530 Wp	535 Wp	540 Wp	545 Wp	550 Wp
Modül Verimliliği	20.70	20.90	21.09	21.29	21.48
Maksimum Güç Gerilimi (V_{mp})	30.7	30.9	31.1	31.3	31.5
Maksimum Güç Akımı (I_{mp})	17.27	17.31	17.36	17.42	17.46
Açık Devre Gerilimi (V_{oc})	37.0	37.2	37.5	37.7	37.9
Kısa Devre Akımı (I_{sc})	18.28	18.33	18.38	18.45	18.49
Güç Toleransı	0~+5W				
Maks. Sistem Anma Gerilimi	1500V DC				
Çalışma Sıcaklık Aralığı	-40 ~ +85°C				
Güvenlik Sınıfı	C				
Maks. Seri Sigorta Akımı	30A				

MEKANİK ÖZELLİKLER

Hücre Boyutu(mm)	210x105
Hücre Sayısı(adet)	108 (6x18)
Ağırlık(kg)	28.5
Panel Boyutu(mm)	1965x1303x35
Maks. Rüzgar/Kar Yüğü Dayanımı(Pa)	2400/5400
Bağlantı Kutusu Koruma Sınıfı	IP68
Bağlantı Kutusu Kablo Boyu(mm)	350-1600

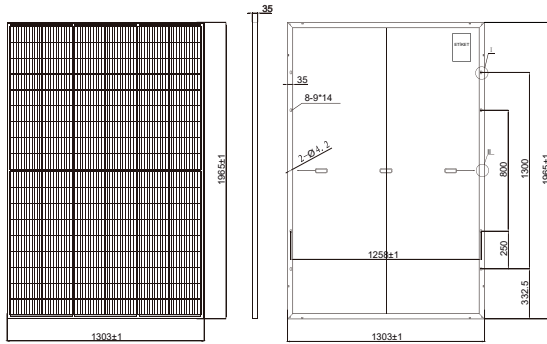
SICAKLIK KATSAYISI

Sıcaklık Katsayısı (I_{sc})	0.05%/°C
Sıcaklık Katsayısı (V_{oc})	-0.27%/°C
Sıcaklık Katsayısı (P_{max})	-0.35%/°C

AMBALAJ ŞEKLİ

Konteyner	40' GP
Palet Başına Adet	31
Konteyner Başına Adet	480
Konteyner Başına Palet	16

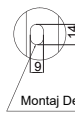
FİZİKSEL ÖZELLİKLER



ÖN GÖRÜNÜŞ

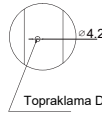
YAN GÖRÜNÜŞ

ARKA GÖRÜNÜŞ



I

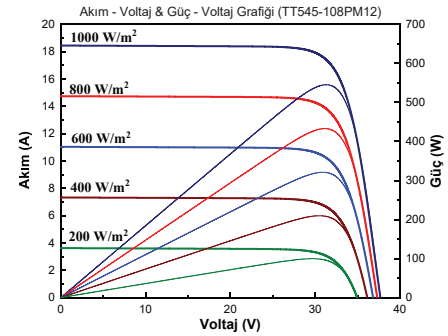
6:1



Topraklama Delikleri

II

6:1



* Yukarıda yer alan veriler, standart test koşulları (STC) altında elde edilmiştir: 1000 W/m² güneş ışınımı, 1.5(AM) hava kütlesi ve 25°C hücre sıcaklığı. Tüm paneller için ölçüm belirsizliği %6'dır. Gerçek veriler yapılan sözleşmelere tabi olacaktır. Bu dokümanda yer alan teknik değerler sadece bilgilendirme amaçlıdır ve sözleşmelerin bir parçası değildir. Bu belgedeki teknik özellikler değişiklik gösterebilir. Detaylı bilgi için "Kurulum Montaj Kilavuzuna" bakınız.

* Güneş panelleri; çatı, cephe ve benzeri alanlarda uygulanacak olan kurulumlar için bu uygulamaya uygun yangına dayanıklı bir kaplama üzerine, modüllerin arka tabakası ile montaj yüzeyi arasında yeterli havalandırma boşluğu olacak şekilde monte edilmelidir. Yanlış kurulumlar yangın durumunda tehlike oluşturabilir ve yangına sebebiyet verebilir. Güneş panelleri; saydam plastik, PVC, plastik ve benzeri yangın riskine karşı dayanıklı-korunaklı olmayan malzemelerden oluşan yapı ve ürünlerin üzerine kurulmamalıdır. Kurulum montaj kilavuzuna ve garanti belgesinde yer alan koşullara uygun yapılmayan kullanım ve kurulumlar ürünleri garanti kapsamı dışına çıkarır. Detaylar için Kurulum Montaj Kilavuzu ve Garanti Belgeleri incelenmelidir.

* TommaTech® GmbH ürünlerin özelliklerini önceden haber vermeksizin değiştirme hakkını saklı tutar.

TOPCON MONOKRİSTAL 108TN10

TOMMATECH
GmbH
GERMAN-based company

- ◆ TT435-108TN10 435 Wp
- ◆ TT430-108TN10 430 Wp
- ◆ TT425-108TN10 425 Wp

- ◆ TT420-108TN10 420 Wp
- ◆ TT415-108TN10 415 Wp



Yüksek Dönüşüm Verimliliği

Yüksek Panel Verimliliği Sayesinde, Yüksek Güç Çıkışı Garanti Eder.



Kendi Kendini Temizleyen ve Yansımayı Azaltan Cam

Cam Üzerindeki Özel Kaplama Yüzey Tozunu Azaltır.



Düşük Işınımda Yüksek Verimlilik

Sabah ve Bulutlu Hava Koşullarında Dahil Yüksek Panel Verimliliği



Mükemmel Dayanım Kapasitesi

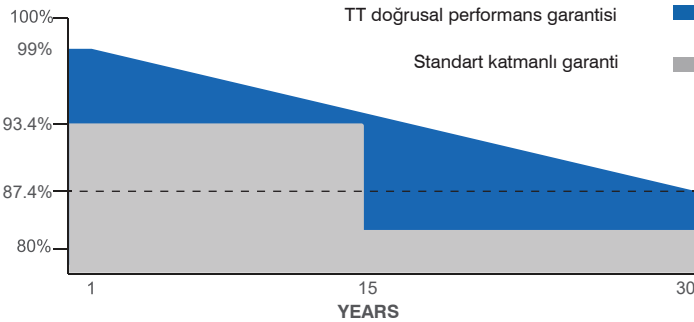
2400 Pa Rüzgar Yükü, 5400 Pa Kar Yüküne Karşı Dayanım



0~+5W Pozitif Güç Toleransı



Kolay Kurulum

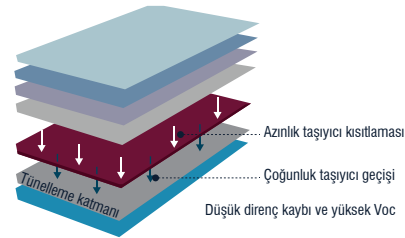


30 Yıl Performans Garantisi

15 Yıl Ürün Garantisi



16BB
n-Type



Half-Cut



IEC 61215, IEC 61730-1, IEC 61730-2
IEC 62804 PID (POTANSİYEL KAYNAKLI BOZULMA)
IEC 61701 TUZ KOROZYON
IEC 62716 AMONYAK KOROZYON
ISO 9001:2015, ISO 14001:2015, ISO 45001:2018

SOMPO SİGORTA

Model Tipi	TT415 108TN10	TT420 108TN10	TT425 108TN10	TT430 108TN10	TT435 108TN10
Maksimum Güç (P _{max})	415 Wp	420 Wp	425Wp	430 Wp	435 Wp
Modül Verimliliği	21.25	21.51	21.76	22.02	22.28
Maksimum Güç Gerilimi (V _{mp})	31.74	31.94	32.14	32.34	32.54
Maksimum Güç Akımı (I _{mp})	13.08	13.15	13.23	13.30	13.37
Açık Devre Gerilimi (V _{oc})	37.71	37.91	38.11	38.31	38.51
Kısa Devre Akımı (I _{sc})	13.88	13.95	14.03	14.10	14.17
Güç Toleransı	0~+5W				
Maks. Sistem Anma Gerilimi	1500V DC				
Çalışma Sıcaklık Aralığı	-40 ~ +85°C				
Güvenlik Sınıfı	C				
Maks. Seri Sigorta Akımı	25A				

MEKANİK ÖZELLİKLER

Hücre Boyutu(mm)	182x91
Hücre Sayısı(adet)	108 (6x18)
Ağırlık(kg)	21.45
Panel Boyutu(mm)	1722x1134x30
Maks. Rüzgar/Kar Yüğü Dayanımı(Pa)	2400/5400
Bağlantı Kutusu Koruma Sınıfı	IP68
Bağlantı Kutusu Kablo Boyu(mm)	350-1600

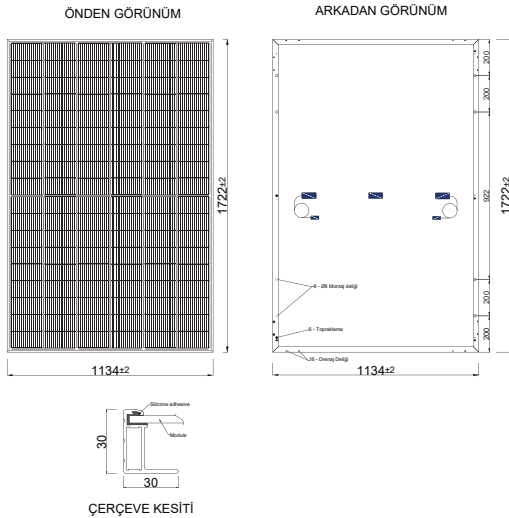
SICAKLIK KATSAYISI

Sıcaklık Katsayısı (I _{sc})	0.040%/°C
Sıcaklık Katsayısı (V _{oc})	-0.260%/°C
Sıcaklık Katsayısı (P _{max})	-0.30%/°C

AMBALAJ ŞEKLİ

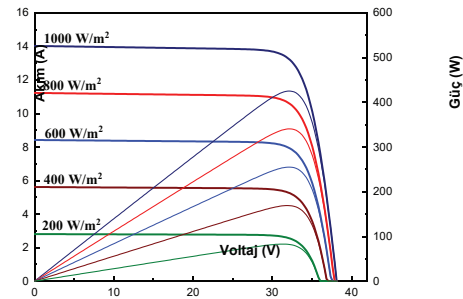
Konteyner	40' HC
Palet Başına Adet	35
Konteyner Başına Adet	910
Konteyner Başına Palet	26

FİZİKSEL ÖZELLİKLER



ELEKTRİKSEL ÖZELLİKLER

Akım - Voltaj & Güç - Voltaj Grafiği (TT425 - 108TN10)



* Yukarıda yer alan veriler, standart test koşulları (STC) altında elde edilmiştir: 1000 W/m² güneş ışınımı, 1.5(AM) hava kütlesi ve 25°C hücre sıcaklığı. Tüm paneller için ölçüm belirsizliği %6'dır. Gerçek veriler yapılan sözleşme-lere tabi olacaktır. Bu dokümanda yer alan teknik değerler sadece bilgilendirme amaçlıdır ve sözleşmelerin bir parçası değildir. Bu belgedeki teknik özellikler değişiklik gösterebilir. Detaylı bilgi için "Kurulum Montaj Kılavuzuna" bakınız.

* Güneş panelleri; çatı, cephe ve benzeri alanlarda uygulanacak olan kurulumlar için bu uygulamaya uygun yangına dayanıklı bir kaplama üzerine, modüllerin arka tabakası ile montaj yüzeyi arasında yeterli havalandırma boşluğu olacak şekilde monte edilmelidir. Yanlış kurulumlar yangın durumunda tehlike oluşturabilir ve yangına sebebiyet verebilir. Güneş panelleri; saydam plastik, PVC, plastik ve benzeri yangın riskine karşı dayanıklı-korunaklı olmayan malzemelerden oluşan yapı ve ürünlerin üzerine kurulmamalıdır. Kurulum montaj kılavuzuna ve garanti belgesinde yer alan koşullara uygun yapılmayan kullanım ve kurulumlar ürünleri garanti kapsamı dışına çıkarır. Detaylar için Kurulum Montaj Kılavuzu ve Garanti Belgeleri incelenmelidir.

* TommaTech® GmbH ürünlerin özelliklerini önceden haber vermeksizin değiştirme hakkını saklı tutar.

ESNEK GÜNEŞ PANELLERİ

◆ TT-FLEX-170 170Wp ◆ TT-FLEX-170-FB 170Wp ◆ TT-FLEX-110 110Wp ◆ TT-FLEX-110-FB 110Wp

Yapısında yüksek ışık geçirgenliğine sahip ETFE polimer, dayanıklı fiberglass ve yüksek verimli IBC güneş hücresi barındıran TommaTech Yeni Nesil Esnek Panel, 7 katmanlı gelişmiş laminasyon teknolojisiyle uluslararası kalite standartlarında üretilmiştir. ETFE ve fiberglass levhanın birleşimi, paneli çok daha dayanıklı hale getirir. Maksimum 30 dereceye kadar esnemesi ve hafif olmasıyla her yüzeye mükemmel uyum sağlar. 110Wp ve 170Wp güç seçeneklerinde sunulan TommaTech Esnek Panel Serisi, tekne, karavan, çatı ve benzeri birçok uygulama alanında kullanım avantajına sahiptir. Beyaz ve siyah renk seçeneği olan seride ihtiyacınıza göre farklı güç ve boyut seçeneklerinde üretim opsiyonu mevcuttur.



Prizma Yüzeý

Prizma yüzeý sayesinde maksimum ışık emilimi



ETFE ile Mükemmel Işık Geçirgenliği

Daha yüksek ışık geçirgenliği, korozyon direnci, çalışma sıcaklık aralığı



IBC Hücre Teknolojisi

Yüksek verimli arka kontak bağlantılı, esnek ve dayanıklı hücre mimarisi



Esnek Tasarım

Maximum 30 dereceye kadar bükülme özelliği



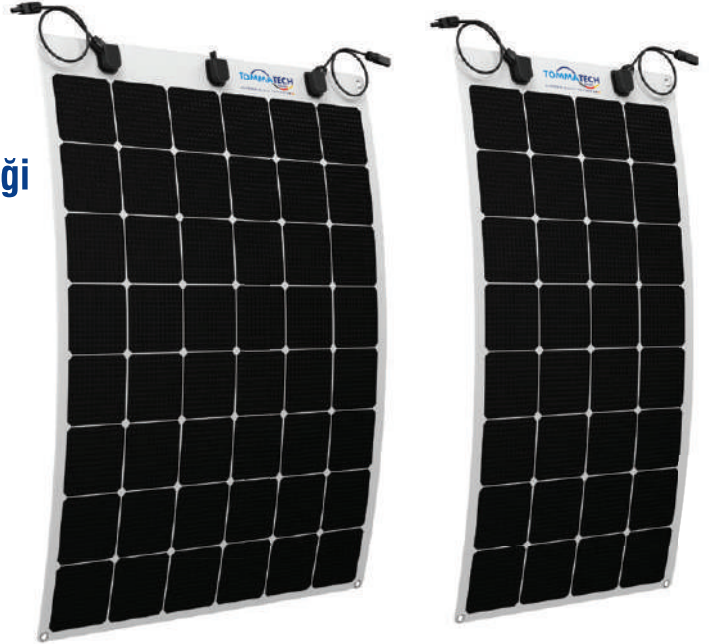
Ultra Hafif

3mm kalınlığında ultra ince ve dayanıklı tasarım

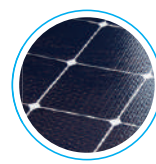


IP68 Koruma Sınıfı

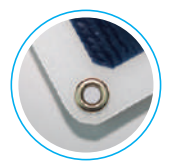
IP68 bağlantı kutusu ile suya karşı dayanıklılık



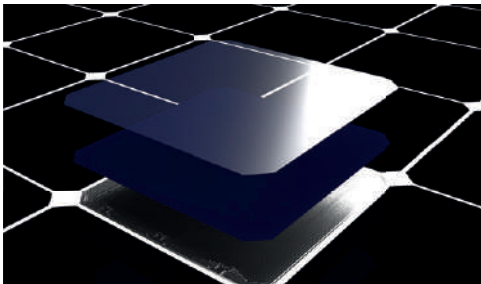
IP68
Bağlantı Kutusu



Prizma Yüzeý
Mimarisi



Paslanmaz
Kuş Gözü



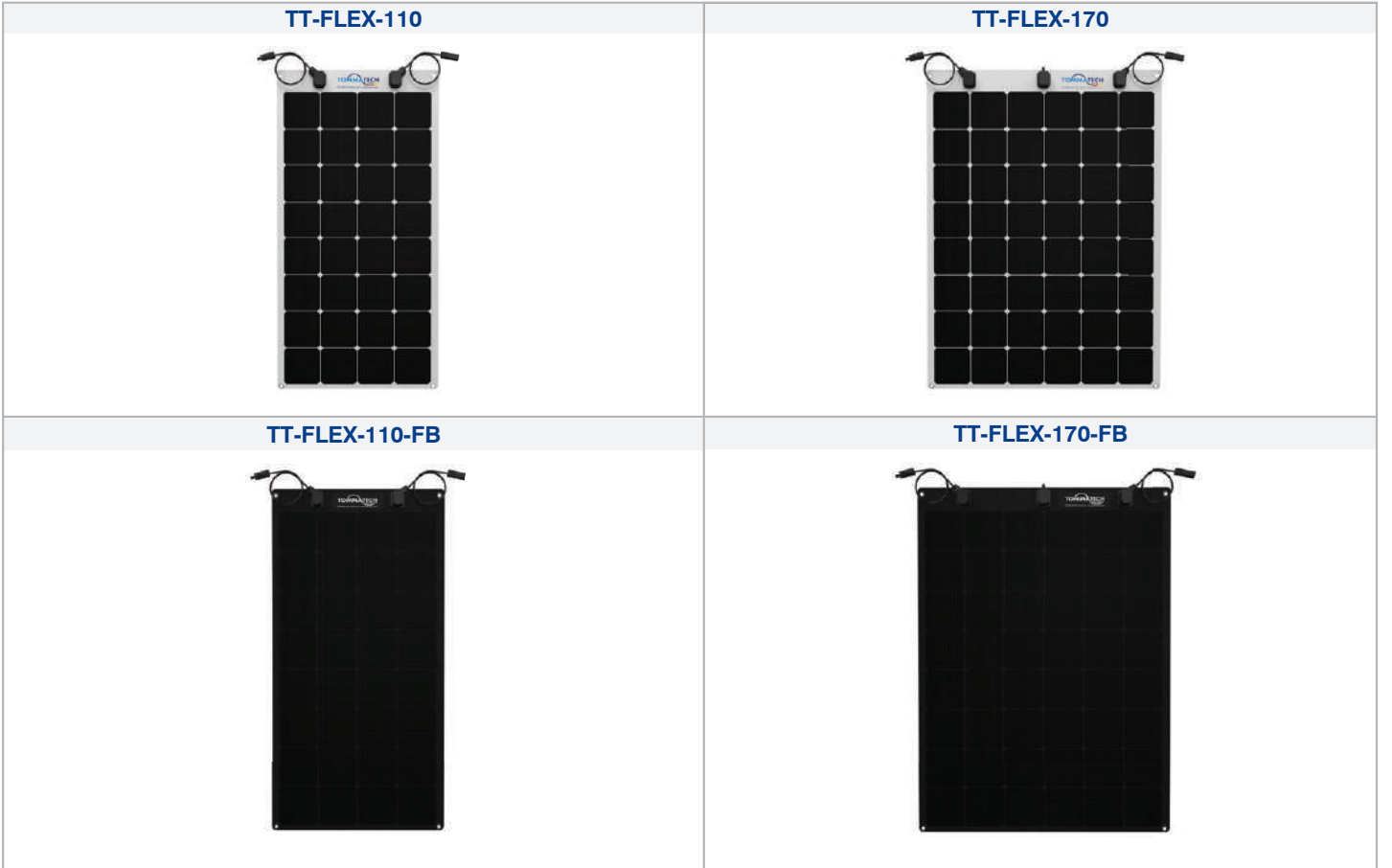
Esnek panellerde tercih edilen IBC Güneş hücreleri bakır tabana inşa edilen bir hücre tipidir. TommaTech Esnek Paneller büküldüğünde veya nemli bir ortamda bırakıldığında, geleneksel güneş panellerine nazaran kırılma ve korozyon nedeniyle oluşan güç kayıplarına karşı daha dayanıklıdır. Düşük ışınım ve gölge durumlarında yapısında bulunan Bypass diyotlar ve verimli hücre mimarisi sayesinde TommaTech Esnek Paneller kullanıcıların en önemli enerji çözümlerinden biridir.

ISO 9001:2015, ISO 14001:2015, ISO 45001:2018



SOMPO SİGORTA

Model Tipi	TT-FLEX-110 110Wp	TT-FLEX-170 170Wp
Maksimum Güç (P_{max})[Wp]	110	170
Modül Verimliliği (%)	17.5	18.5
Güç Toleransı [W]	0~+5	
Maksimum Güç Gerilimi (V_{mp})[V]	18.84	29.10
Maksimum Güç Akımı (I_{mp})[A]	5.84	5.84
Açık Devre Gerilimi (V_{oc})[V]	22.80	34.60
Kısa Devre Akımı (I_{sc})[A]	6.15	6.30
Sıcaklık Katsayısı (P_{max})	-0.29%/°C	
Sıcaklık Katsayısı (V_{oc})	-55.68mV/°C	-83.70mV/°C
Sıcaklık Katsayısı (I_{sc})	2.9mA/°C	
Boyutlar (mm)	1134x555x3	1134x811x3
Ağırlık (kg)	2.3	3.2
Maksimum Sistem Voltajı [VDC]	1500	
Maksimum Seri Sigorta Akımı [A]	15	
Koruma Sınıfı	IP68	
ByPass Diyot Sayısı	2	3



* Yukarıda yer alan veriler, standart test koşulları (STC) altında elde edilmiştir: 1000 W/m² güneş ışınımı, 1.5(AM) hava kütlesi ve 25°C hücre sıcaklığı. Tüm paneller için ölçüm belirsizliği %6'dır. Gerçek veriler yapılan sözleşmelere tabi olacaktır. Bu dokümanda yer alan teknik değerler sadece bilgilendirme amaçlıdır ve sözleşmelerin bir parçası değildir. Bu belgedeki teknik özellikler değişkenlik gösterebilir. Detaylı bilgi için "Kurulum Montaj Kılavuzuna" bakınız.

* TommaTech® GmbH ürünlerin özelliklerini önceden haber vermeksizin değiştirme hakkını saklı tutar.

KATLANABİLİR GÜNEŞ PANELLERİ

◆ TT-FLEX-FBAG-110 110Wp

Kurulumu, taşınması ve kullanımı kolay TommaTech Katlanabilir Güneş Paneli, bir sonraki maceranızda yanınızda olmaya hazır, güçlü bir yol arkadaşıdır. Zorlu çalışma koşullarına dayanıklı olarak tasarlanan yüksek performansa sahip güneş paneli, acil durumlar için pratik ve güvenilir bir çözüm sunar. Yapısında yüksek ışık geçirgenliğine sahip ETFE polimer, dayanıklı fiberglass levha ve yüksek verimli IBC güneş hücresi barındıran TommaTech Katlanabilir Güneş paneli, 7 katmanlı gelişmiş laminasyon teknolojisiyle uluslararası kalite standartlarında üretilmiştir. TommaTech katlanabilir güneş panelleri ile USB güç çıkışı sayesinde telefonunuzu veya tabletinizi doğrudan şarj edebilirken aynı zamanda solar konnektörler ile anlık 110W'a kadar güç çıkışı elde edebilirsiniz. Ayrıca birden fazla ürünü birbirine bağlayarak kapasiteyi artırmanız mümkün. Farklı seçenekleriniz için modeller özelleştirilebilir.



Prizma Yüze

Prizma yüze sayesinde maksimum ışık emilimi



ETFE ile Mükemmel Işık Geçirgenliği

Daha yüksek ışık geçirgenliği, korozyon direnci, çalışma sıcaklık aralığı



IBC Hücre Teknolojisi

Yüksek verimli arka kontak bağlantılı, esnek ve dayanıklı hücre mimarisi



Ultra Hafif

Ultra ince ve dayanıklı tasarım



Kullanımı Kolay

Kullanımı kolay pratik dizayn

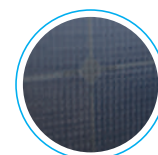


Arttırılabilir Kapasite

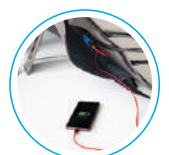
İki veya daha fazla ürünü birbirine bağlanması ile arttırılabilir güç



Solar
Konnektör



Prizma Yüze
Mimarisi



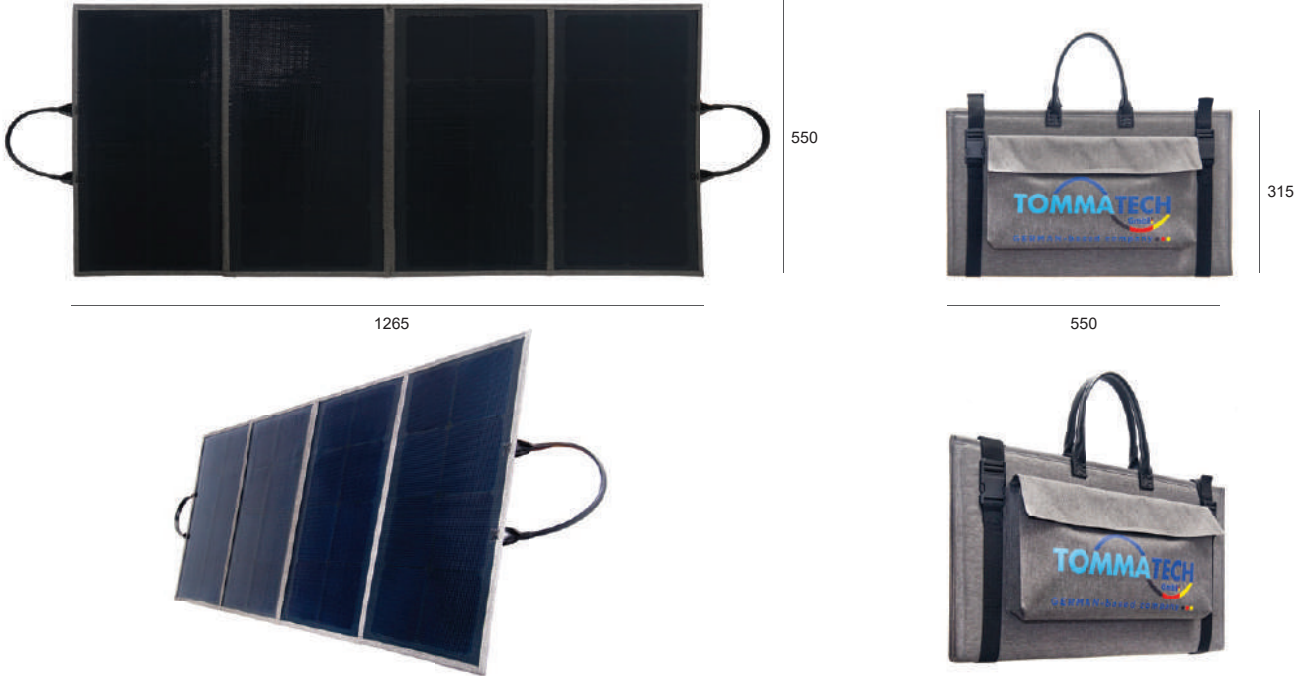
USB Hızlı Şarj
Çıkış



Ayak Desteği, maksimum performans elde etmek için paneli optimum açıda ayarlanabilmesini sağlar. Güneşin konumu değiştiğinde ayarlamalar yapabilirsiniz.

Model Tipi	TT-FLEX-FBAG-110 110Wp
Maksimum Güç (P_{max})	110 Wp
Güç Toleransı	0~+5W
Maksimum Güç Gerilimi (V_{mp})	18.84
Maksimum Güç Akımı (I_{mp})	5.84
Açık Devre Gerilimi (V_{oc})	22.80
Kısa Devre Akımı (I_{sc})	6.15
Sıcaklık Katsayısı (P_{max})	-0.29%/°C
Sıcaklık Katsayısı (V_{oc})	-55.68mV/°C
Sıcaklık Katsayısı (I_{sc})	2.9mA/°C
Boyutlar (Açık/Kapalı) (mm)	1265x550x6 / 550x315x24
Ağırlık (kg)	4
Maksimum Sistem Voltajı	1000V DC
Maksimum Seri Sigorta Akımı	15A
Koruma Sınıfı	IP68
Bağlantı Kutusu Kablo Boyu (mm)	600
Konnektör	MC4
USB Çıkış	QC 3.0 Hızlı Şarj 5V-9V-12V
Dış Kaplama	Kumaş

Birim: mm



* Yukarıda yer alan veriler, standart test koşulları (STC) altında elde edilmiştir: 1000 W/m² güneş ışınımı, 1.5(AM) hava kütlesi ve 25°C hücre sıcaklığı. Tüm paneller için ölçüm belirsizliği %6'dır. Gerçek veriler yapılan sözleşmelere tabi olacaktır. Bu dokümanda yer alan teknik değerler sadece bilgilendirme amaçlıdır ve sözleşmelerin bir parçası değildir. Bu belgedeki teknik özellikler değişiklik gösterebilir. Detaylı bilgi için "Kurulum Montaj Kılavuzuna" bakınız.

* TommaTech® GmbH ürünlerin özelliklerini önceden haber vermeksizin değiştirme hakkını saklı tutar.

TOMMATECH

Easy Life

TOMMATECH 15 Wp MOBİL SOLAR ŞARJ PANELİ



Mobil Solar Şarj Panelleri, taşınabilir şarj cihazlarına (powerbank), akıllı telefonlara, tabletlere veya diğer USB cihazlarına doğrudan güneşten güç sağlayarak, geniş kullanım alanlı bir enerji çözümü oluşturur.



Prizma Yüzeý

Prizma yüzeý sayesinde maksimum ışık emilimi



ETFE ile Mükemmel Işık Geçirgenliđi

Daha yüksek ışık geçirgenliđi, korozyon direnci, çalışma sıcaklık aralıđı



IBC Hücre Teknolojisi

Yüksek verimli arka kontak bağlantılı, esnek ve dayanıklı hücre mimarisi



Ultra Hafif

Çantaya sığabilir boyutu ve hafif tasarımı ile gittiğiniz her yere taşınabilir.



Hızlı Şarj Teknolojisi

QC 3.0 teknolojisi ile 3 ampere kadar hızlı şarj desteđi



Panel Bükülmemelidir

Panelin bükülmesi, içerisinde yer alan hücrelerin zarar görmesine ve enerji kaybına neden olur.



Güneşlenirken
Cihazlarınızı
Şarj Edin



Yürüyüş Sırasında
Powerbank
Şarj Edin



Bebek Arabasında
Cihazlarınızı
Şarj Edin



USB Fanlarınızı
Çalıştırın



USB ve Type-C
uyumlu çift giriş



Tabletinizi
Şarj Edin

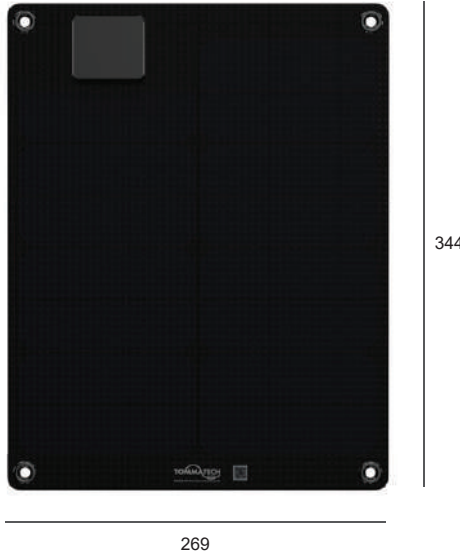


Model Tipi	TT-FSC-15
Maksimum Güç (P_{max}) [Wp]	15
Maksimum Güç Gerilimi (V_{mp}) [V]	9.31
Maksimum Güç Akımı (I_{mp}) [A]	1.63
Açık Devre Gerilimi (V_{oc}) [V]	10.81
Kısa Devre Akımı (I_{sc}) [A]	1.72
Sıcaklık Katsayısı (P_{max})	-0.29%/°C
Sıcaklık Katsayısı (V_{oc})	-26.1mV/°C
Sıcaklık Katsayısı (I_{sc})	2.90mA/°C
Boyutlar [mm]	269x344x3
Ağırlık [kg]	0.415
Çıkış Portları	USB-A / TYPE-C
USB Çıkış Voltajı	5V/ 9V/ 12V
Maksimum Şarj Akımı [A]	3

FİZİKSEL ÖZELLİKLER

Birim: mm

ÖN GÖRÜNÜM



YAN GÖRÜNÜM



ISO 9001:2015, ISO 14001:2015, ISO 45001:2018



* Yukarıda yer alan veriler, standart test koşulları (STC) altında elde edilmiştir: 1000 W/m² güneş ışınımı, 1.5(AM) hava kütlesi ve 25°C hücre sıcaklığı. Tüm paneller için ölçüm belirsizliği %6'dır. Gerçek veriler yapılan sözleşmelere tabi olacaktır. Bu dokümanda yer alan teknik değerler sadece bilgilendirme amaçlıdır ve sözleşmelerin bir parçası değildir. Bu belgedeki teknik özellikler değişkenlik gösterebilir. Detaylı bilgi için "Kurulum Montaj Kılavuzuna" bakınız.

* TommaTech® GmbH ürünlerin özelliklerini önceden haber vermeksizin değiştirme hakkını saklı tutar.

TOMMATECH

Easy Life

TOMMATECH

25Wp KATLANABİLİR

SOLAR ŞARJ PANELİ



TommaTech Easy Life serisi Katlanabilir Solar Şarj Paneli, taşınabilir şarj cihazlarına (powerbank), akıllı telefonlara, tabletlere veya diğer USB cihazlarına doğrudan güneşten güç sağlayarak, geniş kullanım alanlı bir enerji çözümü oluşturur.



Prizma Yüzeý

Prizma yüzeý sayesinde maksimum ışık emilimi



ETFE ile Mükemmel Işık Geçirgenliđi

Daha yüksek ışık geçirgenliđi, korozyon direnci, çalışma sıcaklık aralıđı



IBC Hücre Teknolojisi

Yüksek verimli arka kontak bağlantılı, esnek ve dayanıklı hücre mimarisi



Ultra Hafif

Kolaylıkla taşınabilir boyuta ve ağırlığa sahip, kompakt tasarım



Hızlı Şarj Teknolojisi

QC 3.0 teknolojisi ile 3 ampere kadar hızlı şarj desteđi



Birden fazla Cihaz
Şarj Desteđi



Açılabilir
Fermuarlı Cep



IPX4
Koruma



Askı Aparatı
ve Kanca



Telefonunuzun şarj kablosunu, TommaTech Katlanabilir Şarj Paneli'nin cebinde bulunan USB çıkışına bağlayarak temiz ve yenilenebilir güneş enerjisinden kolay ve hızlı bir şekilde şarj işlemini başlatabilirsiniz.

Model Tipi	TT-FSC-25
Maksimum Güç (P_{max}) [Wp]	25
Maksimum Güç Gerilimi (V_{mp}) [V]	9.90
Maksimum Güç Akımı (I_{mp}) [A]	2.55
Açık Devre Gerilimi (V_{oc}) [V]	11.41
Kısa Devre Akımı (I_{sc}) [A]	2.70
Sıcaklık Katsayısı (P_{max})	-0.29%/°C
Sıcaklık Katsayısı (V_{oc})	-27.84mV/°C
Sıcaklık Katsayısı (I_{sc})	2.9mA/°C
Boyutlar (Açık/Kapalı) [mm]	698x268x4 / 175x268x40
Ağırlık [kg]	0.8
Çıkış Portları	USB-A / TYPE-C
USB Çıkış Voltajı	QC 3.0 Hızlı Şarj 5V-9V-12V
Maksimum Şarj Akımı [A]	3
Dış Kaplama	Kumaş

FİZİKSEL ÖZELLİKLER

Birim: mm

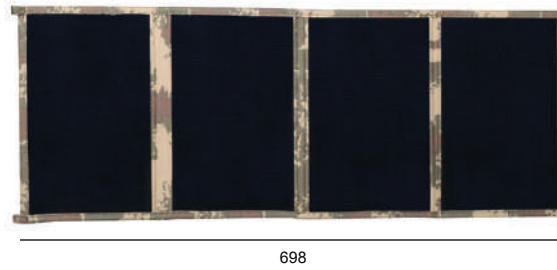
ÖN GÖRÜNÜM



YAN GÖRÜNÜM



AÇIK GÖRÜNÜM



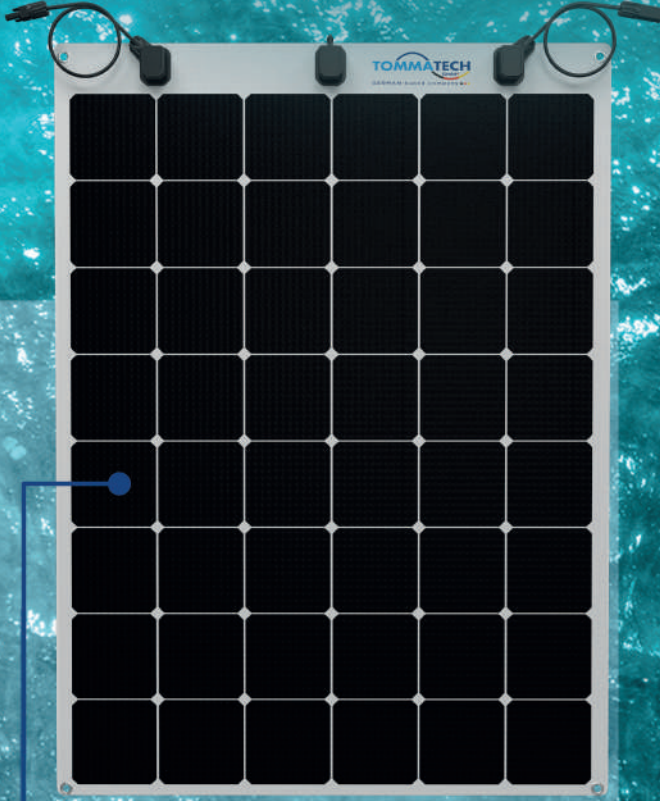
ISO 9001:2015, ISO 14001:2015, ISO 45001:2018



* Yukarıda yer alan veriler, standart test koşulları (STC) altında elde edilmiştir: 1000 W/m² güneş ışınımı, 1.5 (AM) hava kütlesi ve 25°C hücre sıcaklığı. Tüm paneller için ölçüm belirsizliği %6'dır. Gerçek veriler yapılan sözleşmelere tabi olacaktır. Bu dokümanda yer alan teknik değerler sadece bilgilendirme amaçlıdır ve sözleşmelerin bir parçası değildir. Bu belgedeki teknik özellikler değişkenlik gösterebilir. Detaylı bilgi için "Kurulum Montaj Kılavuzuna" bakınız.

* TommaTech® GmbH ürünlerin özelliklerini önceden haber vermeksizin değiştirme hakkını saklı tutar.

Güneş Enerjisiyle Dünyayı Keşfedin



TT-FLEX-110
Esnek Güneş Paneli

TT-FLEX-170
Esnek Güneş Paneli

TOMMATECH
GmbH
GERMAN-based company

tommatech.de

[f](#) [@](#) [t](#) [in](#)

»» İNVERTERLER



TommaTech
Uno Hibrit İnverter
3.0/3.7/4.6/5.0kW



TommaTech
M Plus Serisi İnverter
3.6-7.2-11kW



TommaTech
Plus Serisi İnverter
5.6kW

»» ŞARJ KONTROL CİHAZLARI



TommaTech MPPT
Şarj Kontrol
3kW/60A



Tek Faz Hibrit İnverter
Uno Hybrid
3.0/ 3.7/ 4.6/ 5.0

Kolay. Güvenli. Verimli



Geniş Voltaj
Aralığı



Yüksek
Verimlilik



Uzaktan
İzleme



IP65
Koruma



Enerji Depolama
Çözümleri

3kW

3.7kW

4.6kW

Uno-Hybrid-3.0/ Uno-Hybrid-3.7/ Uno-Hybrid-4.6/ Uno-Hybrid-5.0



Yeni nesil Tek Faz TommaTech Uno-Hybrid Serisi İnverterler maksimum %97.8 verimlilik ve 600V'a kadar yüksek pv dizi gerilimi ile 3kW, 3.7kW, 4.6kW ve 5.0kW güç seçeneklerinde bulunmakta. TommaTech Hibrit İnverterler, işlevselliği ile ön plana çıkmaktadır. TommaTech Uno-Hybrid inverterler, beraberindeki en son teknolojiye sahip lityum-iyon bataryalarla kolay bir şekilde tak-çalıştır kurulum olanağı sağlamakta. TommaTech Hibrit Sistemler sayesinde yeni nesil depolama ile birlikte kompakt güneş enerjisi çözümleri sunulmakta.



Uno-Hy-3.0 Uno-Hy-3.7 Uno-Hy-4.6 Uno-Hy-5.0

DC GİRİŞİ

Maksimum PV Dizi Gücü [Wp]	4500	5550	6900	7500
Maksimum DC Voltaj [V]			600	
Nominal DC Çalışma Voltajı [V]			360	
Maksimum Giriş Akımı [A]			12/12	
Maksimum Kısa Devre Akımı [A]			14/14	
MPPT Voltaj Aralığı [V]			125-550	
Devreye Girme Voltajı [V]			150	
MPPT Sayısı			2	
MPPT Dizi Giriş Sayısı			1/1	

AC GİRİŞİ

Maksimum AC Görünür Güç [VA]	3000	3680	4600	4999
Maksimum AC Akım [A]	14.4	16.0	21.0	21.7
Nominal Şebeke Voltajı [V]			220/230/240(180-270)	
Nominal Şebeke Frekansı [Hz]			50/60	

AC ÇIKIŞI

Nominal AC Güç [VA]	3000	3680	4600	4999
Maksimum AC Görünür Güç [VA]	3300	4048	5060	5500
Nominal Şebeke Voltajı [V]			220/230/240(180-270)	
Nominal Şebeke Frekansı [Hz]			50/60	
Nominal AC Akımı [A]	13	16	20	21.7
Maksimum AC Akımı [A]	14.3	17.6	21	23.9
Deplasman Güç Faktörü			0.8 Önde ~ 0.8 Geride	
Toplam Harmonik Bozulma (THDi), Anma Gücü [%]			<2	

DC ÇIKIŞI (BATARYA)

Batarya Voltaj Aralığı [V]			85-400	
Tavsiye Edilen Batarya Voltajı [V]			300	
Maksimum Sürekli Şarj / Deşarj Akımı [A]			20	
Haberleşme Arayüzü			CAN/RS485	
Ters Bağlama Koruması			Evet	

EPS ÇIKIŞI (BATARYA DAHİL)

EPS Maksimum Sürekli Görünür Güç [VA]	4000	4000	5000	5000
EPS Anma Voltajı [V], Frekansı [Hz]			230.50/60	
EPS Maksimum Sürekli Akımı [A]	21.7	21.7	26.0	26.0
EPS Görünür PİK Gücü [VA], Süre [s]	6000 10	6000 10	8000 10	8000 10
Geçiş Süresi [s]			<500	
THDv, Lineer Yükte [%]			<2	

VERİM

MPPT Verimliliği [%]			99.9	
Avrupa Verimliliği [%]			97.0	
Maksimum Verimlilik [%]			97.8	
Akü Sarj / Deşarj Verimliliği [%]			98.5 (PV-BAT) 97.0 (BAT-AC)	

GÜÇ TÜKETİMİ

Bekleme Modu Tüketimi [W]			<15 Sıcak Bekleme , <3 Soğuk Bekleme	
---------------------------	--	--	--------------------------------------	--

STANDART

Güvenlik			IEC62109-1/-2	
Elektromanyetik Uyumluluk (EMC)			EN61000-6-1/EN61000-6-2/EN61000-6-3	

ÇEVRE KOŞULLARI

Koruma Sınıfı (IEC60529 Göre)			IP65	
Çalışma Sıcaklık Aralığı [°C]			-20~+60 (Verim Kaybı+45)	
Maksimum Çalışma Yüksekliği (Rakım) [m]			<2000	
Nem Oranı [%]			0~100 (Yoğuşmalı)	
Saklama Sıcaklığı [°C]			-20~+60	
Gürültü Emisyonu [dB]			40	

FİZİKSEL ÖZELLİKLER

Boyutlar (Genişlik x Yükseklik x Derinlik) [mm]			476x464x180	
Ağırlık [kg]			24	
Soğutma Yöntemi			Doğal	
Haberleşme Arayüzü			Ethernet / Uno Smart Meter / DRM/USB / ISO Alarm / CT / Opsiyonel: Mobile Wi-Fi / Mobile LAN / Remote Wi-Fi	
LCD Ekran			Aydınlatmalı 20x4 Karakter	
Standart Garanti [Yıl]			5 (Uzatılabilir)	

* TommaTech GmbH ürünlerin özelliklerini önceden haber vermeksizin değiştirme hakkını saklı tutar.



- › RGB ışıklı özelleştirilebilir LED durum çubuğu
- › WatchPower Uygulaması ile Mobil izleme için dahili wifi
- › USB On-the-Go işlevini destekler
- › BMS için ayrılmış iletişim portu (RS485, CAN-BUS veya RS232)
- › Bakım kolaylığı için değiştirilebilir fan tasarımı
- › Bataryadan bağımsız tasarım
- › Yapılandırılabilir AC / PV çıkış kullanım zamanlayıcısı ve önceliklendirme
- › Seçilebilir yüksek güçlü şarj akımı
- › Ev aletleri ve kişisel bilgisayarlar için seçilebilir giriş voltaj aralığı
- › Ana şebeke veya jeneratör girişi ile uyumlu
- › Yerleşik toz önleme kiti
- › Opsiyonel 100W DC Çıkış
- › 6 üniteye kadar paralel çalışma 7.2kVA ve 11kVA için mevcuttur



RGB Işığı:
PV, Şebeke veya pilden çıkış kaynağı ve pil şarjı,
Deşarj durumu için farklı renk



Uzak panel için iletişim



Paralel konektörler:
Paralel olarak maksimum 6 ünite
(sadece 7.2kW ve 11kW için)



Çeşitli iletişim:
USB On-the-Go işlevi,
Kuru temas ve BMS iletişimi



Toz önleyici filtre:
Zorlu ortamlarda
ürün güvenilirliğini artırır



100W DC Çıkış:
DC fana, LED ampule veya yönlendiriciye bağlayın

MODEL	TT-MPLUS 3.6KW-24V	TT-MPLUS 7.2KW-48V	TT-MPLUS 11KW-48V
Nominal Güç [VA/ W]	3600/3600	7200/7200	11000/11000
Paralleleme Fonksiyonu	Hayır		Evet, 6 Adet
AC GİRİŞİ			
Voltaj [V AC]		230	
Seçilebilir Voltaj Aralığı [V AC]		170-280 (Kişisel Bilgisayarlar için) 90-280 (Ev Aletleri için)	
Nominal Frekans [Hz]		50 /60 (Otomatik Algılama)	
DC GİRİŞİ			
Maksimum Giriş Akımı [A]	18	18	18
Maksimum Kısa Devre Akımı [A]	22	22	22
MPPT Çalışma Voltaj Aralığı [V DC]	120 ~ 450		90 ~ 450
MPPT Sayısı	1	2	2
MPPT Dizi Giriş Sayısı	1	1	1
AC ÇIKIŞ			
AC Voltaj [V AC]		230 ± 5%	
Dalgalanma Gücü [VA]	7500	15000	22000
Verimlilik [%]		90-93	
Transfer Zamanı [ms]	15 (Kişisel Bilgisayarlar için) 20 (Ev Aletleri için)		10(Kişisel Bilgisayarlar için) 20 (Ev Aletleri için)
Çıkış Dalga Formu		Tam Sinüs Dalgası	
Sıcak Bekleme Güç Tüketimi [W]	< 45		< 70
BATARYA			
Batarya Voltajı [V DC]	24		48
Float Şarj Voltajı [V DC]	27		54
Aşırı Şarj Koruması [V DC]	33	66	63
SOLAR & AC ŞARJ			
Solar Şarj Cihazı Tipi		MPPT	
Maksimum PV Giriş Gücü [W]	4000	8000 (4000 x 2)	11000
MPPT İşlem Voltaj Aralığı [V DC]	120 ~ 450		90 ~ 450
Maks. PV Dizisi Açık Devre Voltajı [V DC]		500	
Maksimum Solar Şarj Akımı [A]		80	150
Maksimum AC Şarj Akımı [A]		80	150
Maksimum Şarj Akımı [A]		80	150
FİZİKSEL ÖZELLİKLER			
Boyutlar, G X D X Y [mm]		147.4 x 432.5 x 553.6	
Net Ağırlık [kg]	14.1		18.4
Haberleşme Arayüzü		USB/RS232/RS485/Wi-Fi/Kuru Kontak	
ÇEVRESEL ÖZELLİKLER			
Nem [%]		5 ~ 95 Bağıl Nem (Yoğuşmasız)	
Çalışma Sıcaklığı [°C]		-10 ~ 50	
Depolama Sıcaklığı [°C]		-15 ~ 60	
STANDART			
Uyumluluk		CE	

* TommaTech GmbH ürünlerin özelliklerini önceden haber vermeksizin değiştirme hakkını saklı tutar.



- › Tam Sinüs dalga çıkışı
- › 4,3 renkli, dokunmatik LCD ekran
- › Öz tüketim ve şebekeye aktarım seçeneği
- › PV, batarya veya şebeke için programlanabilir öncelik
- › Kullanıcı tarafından ayarlanabilen şarj akımı ve voltajı
- › Programlanabilir çoklu çalışma modları
- › Uzaktan mobil izleme için yerleşik Wi-Fi
- › BMS haberleşme portu
- › 9 Üniteye kadar paralel çalışabilme



MODEL	TT-PLUS 5.6kW-48V
Faz	1 Faz Giriş / 1 Faz Çıkış
Maksimum PV Giriş Gücü [W]	6000
Nominal Çıkış Gücü [W]	5600
Maksimum Şarj Gücü [W]	6000
PV GİRİŞ (DC)	
Nominal DC Voltaj / Maksimum DC Voltaj [V]	360 / 450
Devreye Girme Voltajı / İlk Besleme Voltajı [V]	110/ 120
MPPT Voltaj Aralığı [V]	120 ~ 430
MPPT Sayısı / Maksimum Giriş Akımı [A]	1 / 27
ŞEBEKE ÇIKIŞ (AC)	
Nominal Çıkış Voltajı [V AC]	220/230/240
Çıkış Voltaj Aralığı [V AC]	184 - 264.5 veya 195.5 - 253 (Seçilebilir)
Nominal Çıkış Akımı [A]	24.3
Güç Faktörü	>0.9
VERİMLİLİK	
PV Dönüşüm Verimliliği (DC/AC)	%96
AC GİRİŞ	
AC Devreye Girme Voltajı / Otomatik Yeniden Başlatma Voltajı [V AC]	120 - 140 / 180
Kabul Edilebilir Giriş Voltaj Aralığı [V AC]	90 - 280 veya 170 - 280
Nominal Frekans [Hz]	50 / 60 (Otomatik Algılama)
Maksimum AC Giriş Akımı [A]	40
BATARYA MODU ÇIKIŞ (AC)	
Nominal Çıkış Voltajı [V AC]	220 / 230 / 240
Çıkış Dalga Formu	Tam Sinüs Dalgası
Batarya Dönüşüm Verimliliği (DC - AC)	%93
BATARYA & ŞARJ CİHAZI	
Nominal DC Voltaj [V]	48
Maksimum Solar Şarj Akımı [A]	120
Maksimum AC Şarj Akımı [A]	120
Maksimum Şarj Akımı [A]	120
FİZİKSEL ÖZELLİKLER	
Boyutlar, (G x D x Y) [mm]	140 x 295 x 468
Ağırlık [kg]	12
ARAYÜZ	
Paralleleme Fonksiyonu	Evet, 9 Üniteye Kadar
Haberleşme Portu	USB / RS232 / RS485 / Wi-Fi / Kuru Kontak
ÇEVRESEL ÖZELLİKLER	
Nem [%]	5 ~ 95 BN (Yoğuşmasız)
Çalışma Sıcaklığı [°C]	-10 ~ 50

* TommaTech GmbH ürünlerin özelliklerini önceden haber vermeksizin değiştirme hakkını saklı tutar.



Birleşik MPPT Teknolojisi ve DSP denetleyicisi ile donatılmış TommaTech 3kW Şarj Kontrol Cihazı Serisi, on-grid sistemler için çeşitli sıcaklıklarda aküyü en uygun voltaj değerinde şarj etmek üzere tasarlanmıştır. Bu sayede geleneksel solar şarj kontrol cihazlarına kıyasla, güneş panellerinden üretilen enerjinin optimum güç çıkış voltajında çalışması hedeflenir.



Ürün Özellikleri

- > Akıllı Maksimum Güç Noktası İzleme teknolojisi
- > Yüksek performanslı yerleşik DSP denetleyicisi
- > Üç aşamalı şarj, pil performansını optimizasyonu
- > Otomatik yük algılama
- > Çok fonksiyonlu ayrıntılı LCD ekran
- > Güneş paneli ve akü için ters polarite koruması
- > Aşırı şarj ve aşırı yük koruması
- > Farklı batarya türleri için uygun yapı

MODEL	SCC-MPPT 3kW
GİRİŞ	
MPPT Çalışma Gerilimi [V]	60 ~ 115
Maksimum PV Dizisi Açık Devre Gerilimi [V]	145
Maksimum PV Dizi Gücü [W]	800 1600 3200
Maksimum Akım [A]	50
ÇIKIŞ	
Nominal Akü Gerilimi [V]	12 24 48
Bağlı Akü Tipi	Kapalı Kurşun Asit, Kuru, Jel
Maksimum Şarj Akımı [A]	60
Maksimum Verimlilik [%]	98
Şarj Yöntemi	Üç Aşama : Yüklü, Soğurma, Değişken
KORUMA	
Aşırı Yük Koruması	> %110 : Sesli Alarm
Aşırı Şarj Koruması	Evet
Ters Kutup Koruma	Evet
GÖSTERGELER	
LCD Gösterge	Güneş Enerjisi, Yük Seviyesi, Akü Voltajı / Kapasitesi, Şarj Akımı ve Arıza Koşullarını Gösteren LCD Gösterge
LED Ekran	Güneş, Şarj ve Yük Durumu İçin Üç Gösterge
FİZİKSEL ÖZELLİKLER	
Boyutlar [DxGxY] [mm]	315 x 165 x 128
Net Ağırlık [kg]	4.5
IP Koruma	IP31
ÇEVRE	
Nem [%]	5 ~ 95 Bağıl Nem (Yoğuşmasız)
Çalışma Sıcaklığı [°C]	0 ~ 55
Depolama Sıcaklığı [°C]	-15 ~ 60
Maksimum Çalışma Yüksekliği (Rakım) [m]	0 ~ 3000

* TommaTech GmbH ürünlerin özelliklerini önceden haber vermeksizin değiştirme hakkını saklı tutar.

LİTYUM BATARYALAR



TommaTech Modüler
Lityum Batarya
48V-100Ah



TommaTech Rack
Lityum Batarya
48V-100Ah



TommaTech Modüler
Lityum Batarya
12V-100Ah



TommaTech
Hightech Power & BMS
3.0kWh



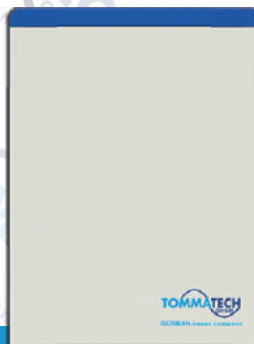
TommaTech
Hightech Power
3.0kWh



TommaTech ECO
Lityum Batarya
2.4kWh/4.8kWh



TommaTech
General Pack
5.8kWh



TommaTech
Booster Pack
5.8kWh



TommaTech Modüler
Lityum Batarya
2.4kWh/4.8kWh

- ◆ TT-MDL-48V-100Ah
- ◆ TT-MDL-24V-200Ah

- ◆ TT-MDL-12V-100Ah



Lityum Demir Fosfat teknolojisi kullanılarak oluşturulan TommaTech Modüler Serisi Lityum Batarya çözümleri 12.8V, 25.6V ve 51.2V gerilim seçeneklerinde sunulmuştur. Yüksek derin deşarj oranına sahip TommaTech lityum bataryalar, uzun soluklu enerji depolama çözümlerinde üstün performans sağlamaktadır. Konutsal enerji sistemleri, marine / karavan uygulamaları, güç istasyonları ve bağımsız enerji depolama çözümleri gibi birçok noktada tercih edilebilir TommaTech Modüler Serisi Lityum Batarya Sistemleri, eşsiz birçok özelliği ile birlikte kullanıcılara sunulmaktadır.



Yüksek Performans

Yeni nesil LiFePO₄ pil teknolojisi ile üstün performans



Akıllı Yönetim Sistemi

Gelişmiş dahili BMS teknolojisi ile kullanım kolaylığına sahip güvenli yapı



Uzun Kullanım Ömrü

5000 döngü sayısına kadar varan uzun yaşam süresi



Dayanıklı Metal Kasa

Estetik, kompakt ve dayanıklı metal kasa dizaynı



Artırılabilir Kapasite

16 Adete Kadar Paralel Batarya Bağlantısı



Isıya Dayanıklı Yapı

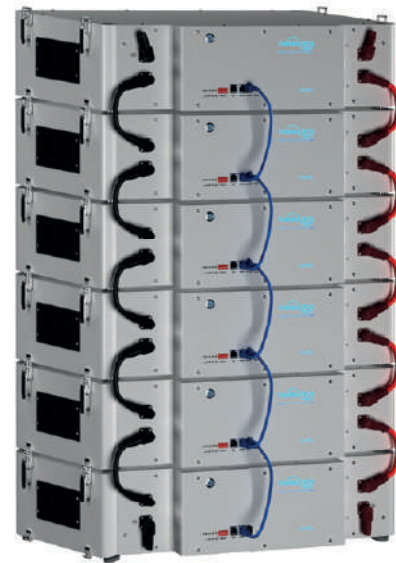
Sıcaklık sensörü ve ısıya dayanıklı braket (Pil Yuvası)



IP65 Koruma Sınıfı

IP65 uyumlu metal kasa ve konnektör bileşenleri

Isıya dayanıklı LFP Silindirik pil ve alev almaz pil yuva(braket) mimarisi üzerine inşa edilen TommaTech Modüler Serisi Lityum Bataryalar aynı zamanda sıcaklık sensörleri ile donatılmıştır. Güvenlik ve kalite olgusu ile tasarlanan bataryalarda dengeleme özelliğine sahip BMS, bakır iletkenler ve üstün performans sunan LFP piller tercih edilmiştir.



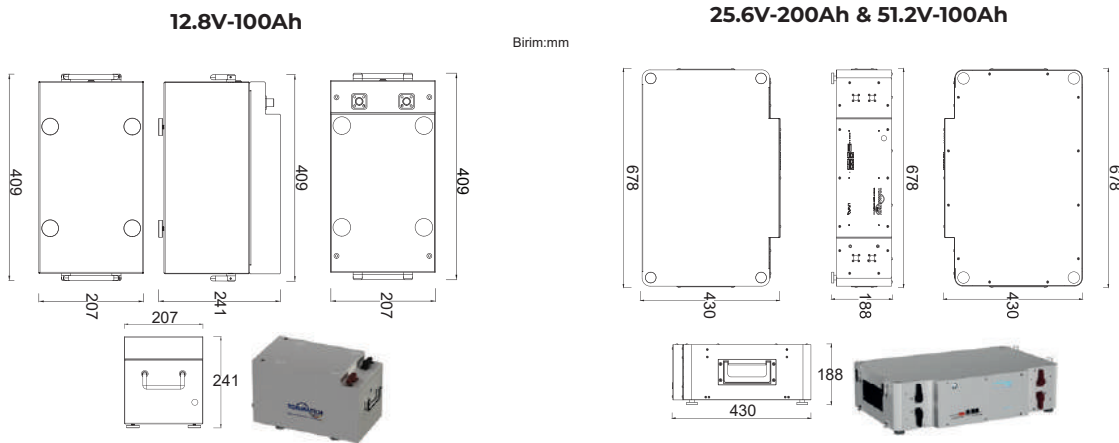
Gelişmiş dahili Batarya Yönetim Sistemine (BMS) sahip TommaTech Modüler Serisi LFP Lityum Bataryalar, performans kaybı olmaksızın maksimum 16 adete kadar paralel bağlantıya olanak tanır. Bu sayede tek sistemde 80kWh'ya kadar enerji depolama kapasitesine ulaşılabilir.



TEKNİK ÖZELLİKLER

	TT-MDL-12V-100Ah	TT-MDL-24V-200Ah	TT-MDL-48V-100Ah
GERİLİM - KAPASİTE			
Nominal Gerilim [V]	12.8	25.6	51.2
Nominal Kapasite [Ah]	100	200	100
Nominal Enerji [Wh]	1280	5120	5120
Önerilen Şarj Akımı [A]	30	30	30
Maksimum Şarj Akımı [A]	50	50	50
Önerilen Şarj Gerilimi [V]	14.2	28.4	56.8
Maksimum Şarj Gerilimi [V]	14.6	29.2	58.4
Önerilen Deşarj Akımı [A]	50	50	50
Maksimum Deşarj Akımı [A]	100	100	100
Deşarj Kesme Gerilimi [V]	11.1±0.2	22.4±0.2	44.8±0.2
DÖNGÜ KAPASİTESİ (25 °C)			
%100 D.O.D		2000 Döngü	
%50 D.O.D		3400 Döngü	
%30 D.O.D		4800 Döngü	
STANDART			
Aşırı Şarj Koruması		Evet	
Aşırı Deşarj Koruması		Evet	
Aşırı Akım Koruması		Evet	
Kısa Devre Koruması		Evet	
Aşırı Sıcaklık Koruması		Evet	
Sıcaklık Sensörü		Evet	
Ayarlanabilir Şarj / Deşarj Akımı		Evet	
Topraklama		Evet	
Pil Kimyası		LFP 32700 Silindirik	
Güvenlik		IEC 61960 / 62133-2	
ÇALIŞMA KOŞULLARI			
Şarj Sıcaklığı [°C]		0 ~ +60	
Deşarj Sıcaklığı [°C]		-20 ~ +60	
Depolama Sıcaklığı [°C]		0 ~ +35	
Nem (Yoğuşmasız)		Maksimum %95	
Koruma Sınıfı		IP65	
Planlanan Ürün Ömrü [Yıl]		>10	
Garanti Süresi [Yıl]		5	
DİĞER			
Boyutlar (GxDxY) [mm]	208x410x242	679x431x189	679x431x189
Ağırlık [kg]	15.5±0.5	55.5±0.5	55.5±0.5
Batarya Bağlantısı	IP67 Korumalı Artı (+) ve Eksi (-) Uçlu Konnektör Başlık		
Seri Bağlantı	Hayır		
Paralel Bağlantı	Evet (Max. 16 Adet)		
Haberleşme	CAN / RS485		
Dış Kabin	Metal Kasa		

FİZİKSEL ÖZELLİKLER



* TommaTech GmbH ürünlerin özelliklerini önceden haber vermeksizin değiştirme hakkını saklı tutar.

* Belirtilen şarj, deşarj, kapasite, ömür değerleri 25 °C ve yoğuşmasız ortamda geçerlidir.

◆ **TT-RCK-48V-100Ah**



Lityum Demir Fosfat teknolojisi kullanılarak oluşturulan TommaTech Rack Serisi Lityum Batarya çözümleri 51.2V gerilim seçeneğinde ve Rack kabin standartlarına uygun şekilde tasarlanmıştır. Yüksek derin deşarj oranına sahip TommaTech Rack Serisi Lityum Bataryalar, uzun soluklu enerji depolama çözümlerinde üstün performans sağlamaktadır. Konutsal enerji sistemleri, bağımsız enerji depolama çözümleri, UPS sistemler veya güç istasyonları gibi birçok noktada tercih edilebilir TommaTech Rack Serisi Lityum Batarya Sistemleri, eşsiz birçok özelliği ile birlikte kullanıcılara sunulmaktadır.



Yüksek Performans

Yeni nesil LiFePO4 pil teknolojisi ile üstün performans



Akıllı Yönetim Sistemi

Gelişmiş dahili BMS teknolojisi ile kullanım kolaylığına sahip güvenli yapı



Uzun Kullanım Ömrü

5000 döngü sayısına kadar varan uzun yaşam süresi



Dayanıklı Metal Kasa

Estetik, kompakt ve dayanıklı metal kasa dizaynı



Arttırılabilir Kapasite

16 Adete Kadar Paralel Batarya Bağlantısı



Isıya Dayanıklı Yapı

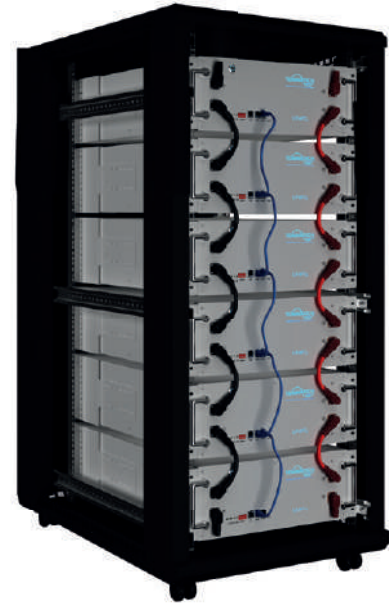
Sıcaklık sensörü ve ısıya dayanıklı braket (Pil Yuvası)



IP65 Koruma Sınıfı

IP65 uyumlu metal kasa ve konnektör bileşenleri

Isıya dayanıklı LFP Silindirik pil ve alev almaz pil yuva(braket) mimarisi üzerine inşa edilen TommaTech Rack Serisi Lityum Bataryalar aynı zamanda sıcaklık sensörleri ile donatılmıştır. Güvenlik ve kalite olgusu ile tasarlanan bataryalarda dengeleme özelliğine sahip BMS, bakır iletkenler ve üstün performans sunan LFP piller tercih edilmiştir.



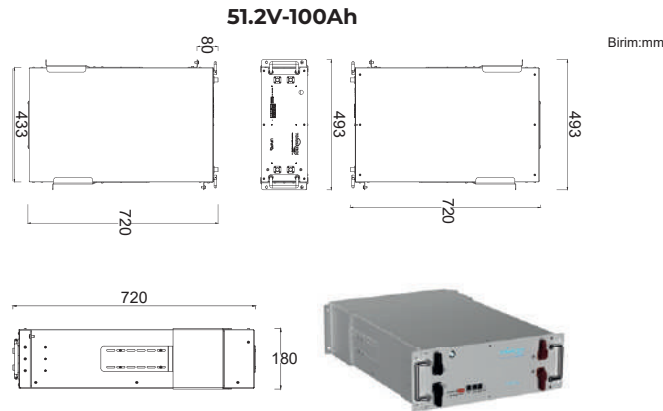
Gelişmiş dahili Batarya Yönetim Sistemine (BMS) sahip TommaTech Rack Serisi LFP Lityum Bataryalar, performans kaybı olmaksızın maksimum 16 adete kadar paralel bağlantıya olanak tanır. Bu sayede Rack kabin ölçü standartlarına uygun dizaynı ile birlikte tek sistemde 80kWh'ya kadar enerji depolama kapasitesine ulaşılabilir.



TEKNİK ÖZELLİKLER

GERİLİM - KAPASİTE	TT-RCK-48V-100Ah
Nominal Gerilim [V]	51.2
Nominal Kapasite [Ah]	100
Nominal Enerji [Wh]	5120
Önerilen Şarj Akımı [A]	30
Maksimum Şarj Akımı [A]	50
Önerilen Şarj Gerilimi [V]	56.8
Maksimum Şarj Gerilimi [V]	58.4
Önerilen Deşarj Akımı [A]	50
Maksimum Deşarj Akımı [A]	100
Deşarj Kesme Gerilimi [V]	44.8±0.2
DÖNGÜ KAPASİTESİ (25 °C)	
%100 D.O.D	2000 Döngü
%50 D.O.D	3400 Döngü
%30 D.O.D	4800 Döngü
STANDART	
Aşırı Şarj Koruması	Evet
Aşırı Deşarj Koruması	Evet
Aşırı Akım Koruması	Evet
Kısa Devre Koruması	Evet
Aşırı Sıcaklık Koruması	Evet
Sıcaklık Sensörü	Evet
Ayarlanabilir Şarj / Deşarj Akımı	Evet
Topraklama	Evet
Pil Kimyası	LFP 32700 Silindirik
Güvenlik	IEC 61960 / 62133-2
ÇALIŞMA KOŞULLARI	
Şarj Sıcaklığı [°C]	0 ~ +60
Deşarj Sıcaklığı [°C]	-20 ~ +60
Depolama Sıcaklığı [°C]	0 ~ +35
Nem (Yoğuşmasız)	Maksimum %95
Koruma Sınıfı	IP65
Planlanan Ürün Ömrü [Yıl]	>10
Garanti Süresi [Yıl]	5
DİĞER	
Boyutlar (GxDxY) [mm]	494x721x180
Ağırlık [kg]	55.5±0.5
Batarya Bağlantısı	IP67 Korumalı Artı (+) ve Eksi (-) Uçlu Konnektör Başlık
Seri Bağlantı	Hayır
Paralel Bağlantı	Evet (Max. 16 Adet)
Haberleşme	CAN / RS485
Dış Kabin	Metal Kasa

FİZİKSEL ÖZELLİKLER



* TommaTech GmbH ürünlerin özelliklerini önceden haber vermeksizin değiştirme hakkını saklı tutar.

* Belirtilen şarj, deşarj, kapasite, ömür değerleri 25 °C ve yoğuşmasız ortamda geçerlidir.



Hightech Power

3.0kWh LiFePO₄ Lityum Batarya

3.0/ 6.0/ 9.0/ 12.0

Basit. Güvenilir. Verimli.



6000W
Döngü



Yüksek
Verimlilik



Uzaktan
Izleme



IP65
Koruma



LiFePO₄
Teknolojisi

LiFePO₄ Lityum Batarya 3.0/ LiFePO₄ Lityum Batarya 6.0/ LiFePO₄ Lityum Batarya 9.0/ LiFePO₄ Lityum Batarya 12.0



TommaTech, yeni High Power Lityum Batarya Serisi hibrit (on-grid & off-grid) sistemlerde yüksek voltajlı pil çözümleri sunmakta. 3,1kWh kapasiteye sahip Hightech Power 3.0kWh Li-Ion Battery Serisinde yeni nesil BMS (Battery Management System) teknolojisi ile birlikte 4 adete kadar seri bağlanıp toplam 12kWh'a kadar depolama kapasitesi seçeneği bulunmaktadır. TommaTech Uno ve Trio Hibrit Serisi İnverterler ile kesintisiz ve kompakt bir enerji sistemi konsepti sunulmaktadır. %90 deşarj derinliğine sahip High Power Serisi Lityum Bataryalar esnek, pratik, yüksek performanslı bir enerji depolama çözümdür. Aynı zamanda yeni nesil LFP teknolojisine sahip seri güvenli enerji konsepti ile tasarlanmıştır.

MODEL	3.0 kWh	6.0 kWh	9.0 kWh	12.0 kWh
Uno-Hybrid-K 3.0T / 3.7T / 5.0T / 6.0T / 7.5T	Storage Manager + TT 3.0 kWh	Storage Manager + 2 x TT 3.0 kWh	Storage Manager + 3 x TT 3.0 kWh	Uygun Değildir
Trio-Hybrid-K 5.0T / 6.0T / 8.0T / 10.0T / 12.0T / 15.0T	Uygun Değildir	Storage Manager + 2 x TT 3.0 kWh	Storage Manager + 3 x TT 3.0 kWh	Storage Manager + 4 x TT 3.0 kWh
Batarya	30Ah Lityum(LFP)	30Ah Lityum(LFP)	30Ah Lityum(LFP)	30Ah Lityum(LFP)
Nominal Voltaj [V]	102.4	204.8	307.2	409.6
Çalışma Voltajı [V]	90-116	180-232	270-348	360-464
Batarya Modülü	Modülx1	Modülx2	Modülx3	Modülx4
Anma Kapasitesi [Ah]			30	
Toplam Kapasite [kWh]	3.1	6.1	9.2	12.3
Kullanılabilir Kapasite [kWh]	2.8	5.5	8.3	11.0
Faradaik Şarj Verimliliği [%]			%99	
Batarya Gidiş-Dönüş Enerji Verimliliği [%]			%95	
Standart Güç [kW]	2.55	5.1	7.65	10.2
Tavsiye Edilen Şarj / Deşarj Akımı [A]			25	
Maksimum Şarj / Deşarj Akımı [A]			30	
Maksimum Döngüsü Sayısı			6000 Döngü	
Garanti Süresi			10 Yıl	
Şarj / Deşarj Sıcaklığı [°C]			-30°C ~ 55°C	
Depolama Sıcaklığı [°C]			0°C ~ 40°C (1 Yıl) -20°C ~ 50°C (3 Ay)	
Nem Oranı [%]			0~100%	
Maksimum Çalışma Yüksekliği (Rakım) [m]			3000m	
Koruma Sınıfı			IP65	
Haberleşme (Sistem-Inverter)			RS485/CAN2.0	
Haberleşme (Batarya-Batarya)			CAN2.0	
Master Kontrol Çalışma Modu Göstergesi			1 LED	
Master Kontrol Kapasite Göstergesi			4LED (%25, %50, %75, %100)	
LED Batarya Modülü	1 LED	2 LED	3 LED	4 LED
Aç / Kapa Anahtarı			Butonx1+Kesicix1	
Güvenlik Sertifikası			CE,TUV (IEC62619) ,MSDS	
UN Numarası			UN3840	
Tehlikeli Madde Sınıflandırması			Sınıf 9	
Taşıma Testi Gereksinimi			UN38.3	
Fiziksel Özellikler				
Boyutlar (Genişlik x Derinlik x Yükseklik) [mm]	Storage Manager: 482x174x148 TT 3.0 kWh: 482x472x148	Storage Manager: 482x174x148 +2 x TT 3.0 kWh: 482x472x148	Storage Manager: 482x174x148 +3 x TT 3.0 kWh: 482x472x148	Storage Manager: 482x174x148 +4 x TT 3.0 kWh: 482x472x148
Ağırlık [kg]	Storage Manager: 75kg + TT 3.0 kWh: 33kg	Storage Manager: 75kg +2 x (TT 3.0 kWh: 33kg) = 66kg	Storage Manager: 75kg +3 x (TT 3.0 kWh: 33kg) = 99kg	Storage Manager: 75kg +4 x (TT 3.0 kWh: 33kg) = 132kg

*Bu dokümanda belirtilen veriler ve teknik özellikler ön bilgilendirme amaçlı olup, ürünlerin kullanım şekli, sistem tasarımı ve ortam koşullarına göre değişkenlik gösterebilir.

5.8kWh LiFePO₄ LİTYUM BATARYA



Hightech Power

5.8 kWh LiFePO₄ Lityum Batarya

5.8/ 11.5/ 17.3/ 23.0

Kolay. Güvenilir. Verimli.



6000W
Döngü



Yüksek
Verimlilik



Uzaktan
İzleme



IP65
Koruma



LiFePO₄
Teknolojisi



LiFePO₄ Lityum Batarya 5.8/LiFePO₄ Lityum Batarya 11.5/ LiFePO₄ Lityum Batarya 17.3/LiFePO₄ Lityum Batarya 23.0

Tommatech, yeni High Power Lityum Batarya Serisi hibrit (on-grid & off-grid) sistemlerde yüksek voltajlı pil çözümleri sunmakta. 5,8kWh kapasiteye sahip Hightech Power 5.8kWh Li-Ion Battery Serisinde yeni nesil dahili BMS (Battery Management System) teknolojisine sahip General Pack batarya ile Booster Pack bataryaların kombine edilip 4 adete kadar seri bağlanması ile birlikte toplam 23 kWh'a kadar depolama kapasitesi seçeneği bulunmaktadır. Tommatech Uno ve Trio Hibrit Serisi İnverterler ile kesintisiz ve kompakt bir enerji sistemi konsepti sunulmaktadır.

5.8kWh LiFePO₄ LİTYUM BATARYA



MODEL	5.8 kWh	11.5 kWh	17.3 kWh	23.0 kWh
Uno-Hybrid 3.0T / 3.7T / 4.6T / 5.0T	General Pack	General Pack + Booster Pack	General Pack + 2 x Booster Pack	Uygun Değildir
Trio-Hybrid 5.0T / 6.0T / 8.0T / 10.0T	Uygun Değildir	General Pack + Booster Pack	General Pack + 2 x Booster Pack	General Pack + 3 x Booster Pack
Nominal Voltaj [V]	115.2	230.4	345.6	460.8
Çalışma Voltajı [V]	100-131	200-262	300-393	400-524
Batarya Türü	Li-Ion (LFP)	Li-Ion (LFP)	Li-Ion (LFP)	Li-Ion (LFP)
Toplam Kapasite [kWh]	5.8	11.5	17.3	23.0
Kullanılabilir Kapasite [kWh]	5.2	10.4	15.6	20.7
Faradaik Şarj Verimliliği [%]	99	99	99	99
Batarya Gidiş-Dönüş Enerji Verimliliği [%]	95	95	95	95
Standart Güç [kW]	2.9	5.8	8.7	11.6
Maksimum Güç [kW]	3.5	7	10.5	14
Tavsiye Edilen Şarj / Deşarj Akımı [A]	25	25	25	25
Maksimum Şarj / Deşarj Akımı [A]	35	35	35	35
Kısa Devre Akımı	1440	1440	1440	1440
Yaşam Döngüsü	>6000 Döngü	>6000 Döngü	>6000 Döngü	>6000 Döngü
Garanti [Yıl]	10	10	10	10
Çalışma Sıcaklık Aralığı [°C]		0 ~ 55		
Tam Yükte Çalışma Sıcaklığı Aralığı [°C]		5 ~ 48		
Nem Oranı [%]		4 ~ 100 (Yoğuşmalı)		
Maksimum Çalışma Yüksekliği (Rakım) [m]		2000		
Koruma Sınıfı		IP65		
Haberleşme (Sistem-Inverter)		CAN2.0		
Haberleşme (Batarya-Batarya)		RS485		
Veri Toplama Portu /Yazılım Güncelleme		CAN2.0		
Master Kontrol Çalışma Modu Göstergesi		1 LED		
Master Kontrol Kapasite Göstergesi		4LED (25%, 50%, 75%, 100%)		
LED Batarya Modülü		2 LED		
Reset		Buton		
Fiziksel Özellikler				
Boyutlar (Genişlik x Derinlik x Yükseklik) [mm]	474x193x708	(474x193x708)+(474x193x647)	(474x193x708)+2x(474x193x647)	(474x193x708)+3x(474x193x647)
Ağırlık [kg]	72.2	72.2 + 68.5	72.2 + 2x68.5	72.2 + 3x68.5

*Bu dokümanda belirtilen veriler ve teknik özellikler ön bilgilendirme amaçlı olup, ürünlerin kullanım şekli, sistem tasarımı ve ortam koşullarına göre değişiklik gösterebilir.

ECO SERIES LFP LİTYUM BATARYA

ECO SERIES LiFePO4 Lithium Battery

Powered by TOMMATECH
GERMAN QUALITY TECHNOLOGY



◆ ECO-LFP-24V-100Ah

◆ ECO-LFP-12V-100Ah

◆ ECO-LFP-12V-200Ah

◆ ECO-LFP-12V-60Ah

Lityum Demir Fosfat pillerin ve Gelişmiş Batarya Yönetim Sistemi(BMS)'nin eşsiz kombinasyonu ile tasarlanan ECO Series LFP Lityum bataryalar 12.8V ve 25.6V gerilim seçeneklerinde ve farklı kapasitelerde sunulmuştur.



Yüksek Performans

Yeni nesil LiFePO₄ pil teknolojisi ile üstün performans



BMS Aktif Akıllı Yönetim Sistemi

Aktif dengeleme özellikli BMS teknolojisi ile etkin kullanım yapısı



Uzun Kullanım Ömrü

5000 döngü sayısına kadar varan uzun yaşam süresi



Dayanıklı Metal Kasa Tasarımı

Estetik, kompakt ve dayanıklı metal kasa tasarımı



Tekli Kullanım

İhtiyaca göre farklı ürün seçenekleri



Isıya Dayanıklı Yapı

Sıcaklık sensörü ve ısıya dayanıklı braket (Pil Yuvası)



IP65 Koruma Sınıfı

IP65 uyumlu metal kasa ve terminal bileşenleri



12V/60Ah



12V/100Ah



12V/200Ah & 24V/100Ah



Etkileyici derin deşarj değerlerine sahip ECO Series LiFePO₄ Lityum Bataryalar mükemmel döngü performansı ile birlikte kullanım süreleri boyunca, yüksek kapasitede çalışarak sistemin verimini en üst düzeyde tutar. Dayanıklı ve IP65 özellikli metal kasa tasarımına sahip ECO Series LFP Lityum Bataryalar, yüksek akım taşıma kapasiteli bağlantı terminalleri sayesinde kullanımda işlevsellik ve esneklik sağlayan ekolojik bir enerji depolama çözümü olarak sunulmuştur.



ECO SERIES LFP LİTYUM BATARYA

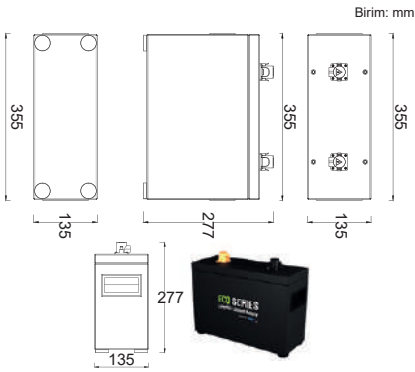
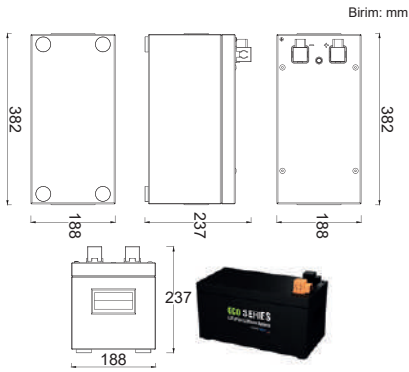
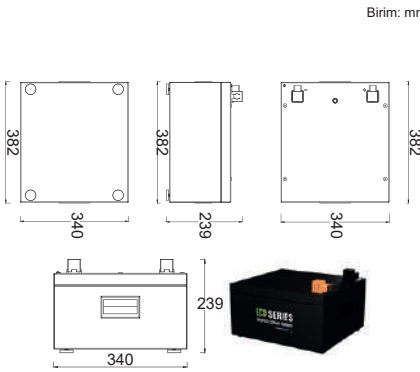
ECO SERIES
LiFePO4 Lithium Battery

Powered by **TOMMATECH**
BİLGİSAYAR VE ELEKTRİK MÜHÜR

TEKNİK ÖZELLİKLER

GERİLİM - KAPASİTE	ECO-LFP-12V-60Ah	ECO-LFP-12V-100Ah	ECO-LFP-12V-200Ah	ECO-LFP-24V-100Ah
Nominal Gerilim [V]	12.8	12.8	12.8	25.6
Nominal Kapasite [Ah]	60	100	200	100
Nominal Enerji [Wh]	768	1280	2560	2560
Önerilen Şarj Akımı [A]	20	30	30	30
Maksimum Şarj Akımı [A]	30	50	50	50
Önerilen Şarj Gerilimi [V]	14.2	14.2	14.2	28.4
Maksimum Şarj Gerilimi [V]	14.6	14.6	14.6	29.2
Önerilen Deşarj Akımı [A]	30	50	50	50
Maksimum Deşarj Akımı [A]	60	100	100	100
Deşarj Kesme Gerilimi [V]	11.1±0.2	11.1±0.2	11.1±0.2	22.4±0.2
DÖNGÜ KAPASİTESİ (25 °C)				
%100 D.O.D			2000 Döngü	
%50 D.O.D			3400 Döngü	
%30 D.O.D			4800 Döngü	
STANDART				
Aşırı Şarj Koruması			Evet	
Aşırı Deşarj Koruması			Evet	
Aşırı Akım Koruması			Evet	
Kısa Devre Koruması			Evet	
Aşırı Sıcaklık Koruması			Evet	
Sıcaklık Sensörü			Evet	
Ayarlanabilir Şarj / Deşarj Akımı			Evet	
Pil Kimyası			LFP 32700 Silindirik	
Güvenlik			IEC 61960 / 62133-2	
ÇALIŞMA KOŞULLARI				
Şarj Sıcaklığı [°C]			0 ~ +60	
Deşarj Sıcaklığı [°C]			-20 ~ +60	
Depolama Sıcaklığı [°C]			0 ~ +35	
Nem (Yoğuşmasız)			Maksimum %95	
Koruma Sınıfı			IP65	
Planlanan Ürün Ömrü [Yıl]			>10	
Garanti Süresi [Yıl]			5	
DİĞER				
Boyutlar (GxDxY) [mm]	135x355x277	188x237x382	340x382x239	340x382x239
Ağırlık [kg]	11	16	29	29
Batarya Bağlantısı			M8 Bağlantı Terminali	
Seri Bağlantı			Hayır	
Paralel Bağlantı			Hayır	
Dış Kabin			Metal Kasa	

FİZİKSEL ÖZELLİKLER

12.8V-60Ah	12.8V-100Ah	12.8V-200Ah / 25.6V-100Ah
		

* Üretici ürünlerin özelliklerini önceden haber vermeksizin değiştirme hakkını saklı tutar.

* Belirtilen şarj, deşarj, kapasite, ömür değerleri 25 °C ve yoğuşmasız ortamda geçerlidir.

* ECO Series LFP lityum bataryalar tekli kullanıma uygun olup, seri ve paralel bağlantı yapılamaz.



- Modülleri etkin ve verimli bir şekilde yönetmek için her bir pil takımı akıllı BMS ile donatılmıştır
- Geleneksel modüllere kıyasla daha yüksek kapasite ve döngü sayısı
- Güvenli lityum demir fosfat pil hücre teknolojisi
- Kompakt boyutlu ultra hafif modül tasarımı
- Pratik metal çekme kulpu tasarımı sayesinde kullanım kolaylığı
- Hem Hibrit ve hem de Off-Grid güneş enerjisi sistemlerinde kullanılabilir kompakt tasarım

• TommaTech LiFePO₄ Modüler Lityum Batarya; Ev enerji depolama sistemleri, Merkezi güç istasyonu enerji depolama sistemleri gibi geniş kullanım alanında enerji depolamak amacıyla değerlendirilir

MODEL	TT-MDL-48V-50Ah	TT-MDL-48V-100Ah
Batarya Teknolojisi	LiFePO ₄	
Nominal Batarya Enerjisi [kWh]	2.4	4.8
Nominal Kapasite [Ah]	50	100
Nominal Voltaj [V]	48	
Şarj Kesme Voltajı [V]	54	
Deşarj Bitiş Voltajı [V]	42	
Tavsiye Edilen C Oranı [C]	0.5	
Tavsiye Edilen Şarj/Deşarj Akımı [A]	25	50
Maksimum Şarj/Deşarj Akımı [A]	50	75
Pik Güç Şarj/Deşarj Akımı [A]	100 (15sn)	
Net Ağırlık [kg]	22	45
Boyutlar, Genişlik X Derinlik X Yükseklik (mm)	480x405x90	504x597x155
Şarj Sıcaklık Aralığı [°C]	0 ~ 50	
Deşarj Sıcaklık Aralığı [°C]	-20 ~ 50	
Haberleşme Arayüzü	CAN / RS485 / RS232	
Sertifika ve Güvenlik	TUV / CE / EN62619 / IEC62040 / UN38.3 / CEC Accredited / LIL 1973 / C E 1-021	
Garanti	10 Yıl	5 Yıl
Uyumlu İnvörtör	TommaTech / Goodwe / Victron / Imeon / Solis / Luxpower / Growatt / GMDE Solar / Voltronic / Deye	
OTA Fonksiyonu-Uzaktan Yükseltme	Evet	
Kullanım Ömrü	6000 Döngü	3500 Döngü
Koruma Sınıfı	IP20	

* TommaTech GmbH ürün özelliklerini önceden haber vermeksizin değiştirme hakkını saklı tutar.



mail@tommatech.de

tommatech.de    