

Hızlı Kurulum Kılavuzu

— High-tech Power Lityum İyon Batarya

Kurulum Ön Koşulları

Kurulum konumunun aşağıdaki koşulları karşıladığından emin olun:

- Bina depremlere dayanıklı şekilde tasarlanmış olmalıdır.
- Deniz suyu ve nemli havadan kaçınmak için denizden uzak bir konumda bulunmalıdır.
- Zemin düz ve eşit seviyede olmalıdır.
- Yakınlarda yanıcı ve patlayıcı maddeler bulunmamalıdır.
- ORTAM GÖLGELİ VE SERİN OLMALI, SICAKTAN VE DİREKT GELEN GÜNEŞ IŞIĞINDAN KORUNMALIDIR.
- Ortam gölgeli olmalı ve ısı ile direkt güneş ışığına maruz kalmamalıdır.
- Sıcaklık ve nem eşit düzeyde kalmalıdır.
- İlgili alanda kir ve toz düzeyi minimumda tutulmalıdır.
- Amonyak ve asit buharı dâhil ortamda aşındırıcı gaz bulunmamalıdır.
- Ortam sıcaklığı 0°C ile 55°C aralığında olmalı, ideal ortam sıcaklığı ise 15°C ile 35°C arası olmalıdır.

NOT!

HV Solar Depolama, IP55 olarak derecelendirilmiştir ve bu nedenle iç mekânlarda olduğu kadar dış mekânlarda da kurulabilir. Ancak, dış mekânda kurulursa bataryayı doğrudan güneş ışığına ve neme maruz bırakmayın.

NOT!

Ortam sıcaklığı, çalışılabilir sıcaklık aralığını aşarsa, batarya takımı kendini korumak için çalışmayı durduracaktır. Batarya takımı için ideal sıcaklık aralığı 15°C ile 35°C'dir. Aşırı sıcaklıklara sık sık maruz kalma, batarya modülünün performansını ve ömrünü olumsuz etkileyebilir.

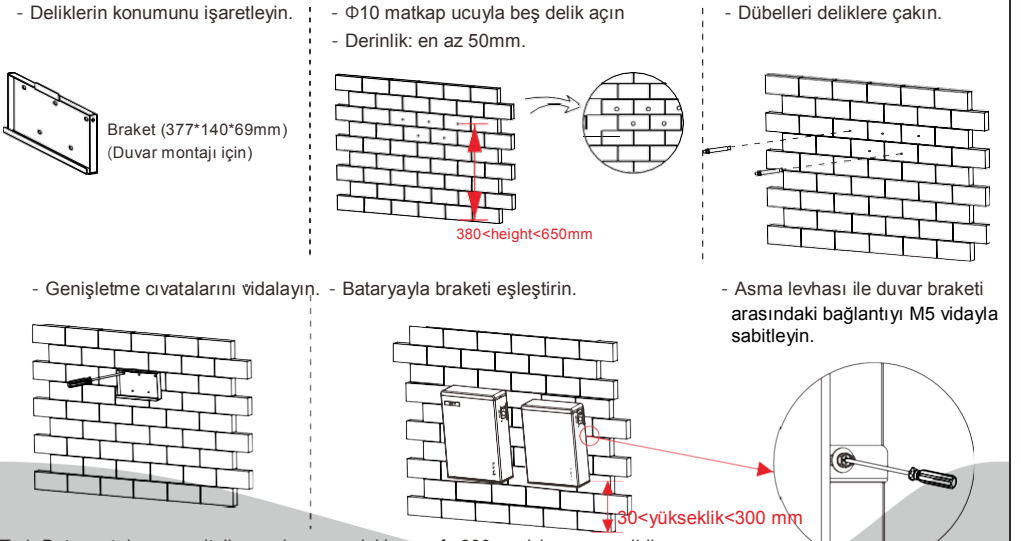
I Ambalaj İçerik Listesi (Genel Paket (Master))

Not: Hızlı kurulum kılavuzu, kurulum adımlarını kısaca açıklar. Kurulum sırasında herhangi bir sorunuz varsa, daha fazla bilgi için lütfen Kullanım Kılavuzuna bakınız.



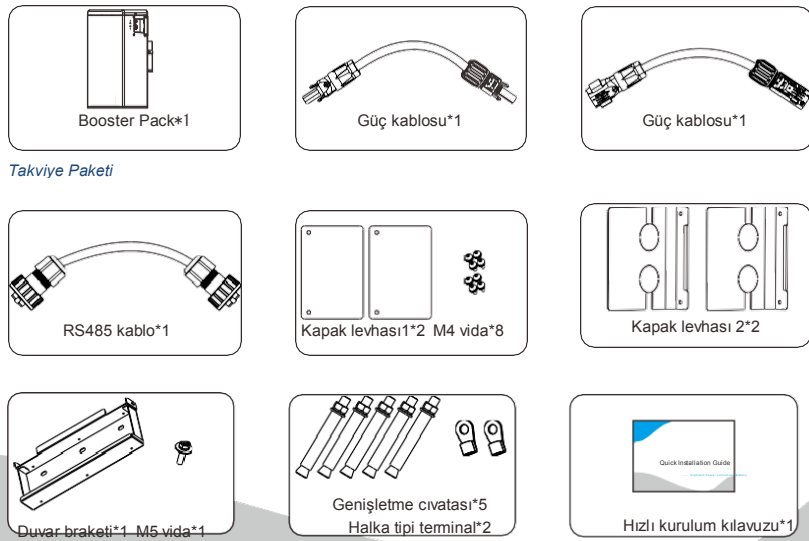
IV Batarya Kurulumu

1. Genel Paket + Takviye Paketi için lütfen kabloları bağlamadan önce batarya kurulumunu tamamlayın!
2. Lütfen kabloları bağlamaya başlamadan önce invertörün tamamen kapatıldığından emin olun!

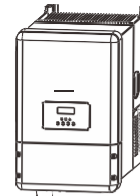


- NOT: 1. Batarya takımının altı ile zemin arasındaki mesafe 300 mm'yi geçmemelidir.
2. Batarya takımları arasında en az 300 mm mesafe bırakılması önerilir.

II Ambalaj İçerik Listesi (Takviye Paketi(Slave))

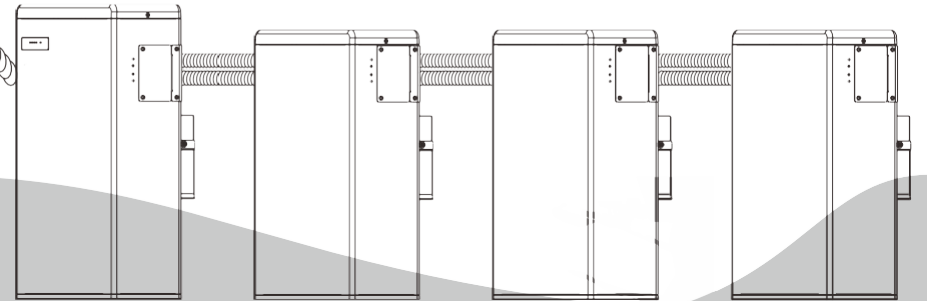


V Kurulum Genel Bakış

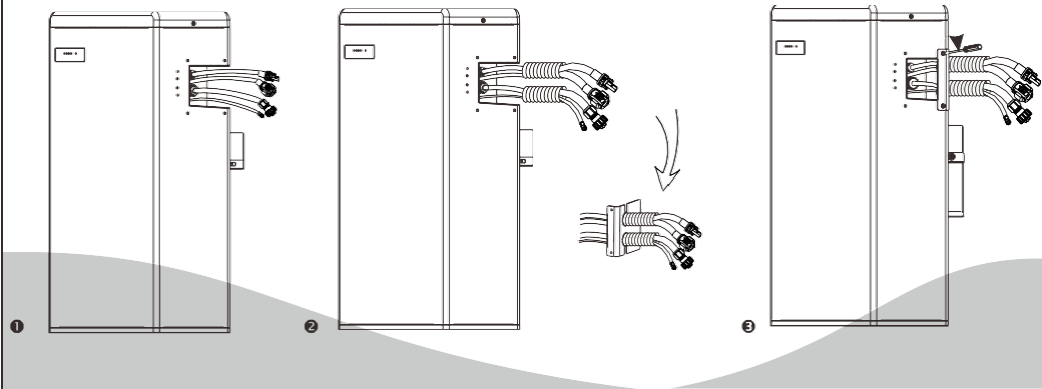


TEHLİKE!

HV Solar Depolamanın, en fazla üç batarya takımıyla kurulmasına izin verilir. Toplamda dörtten fazla bataryanın HV Solar Depolamaya bağlanması sigortayı patlatacak ve bataryalar zarar görecektir. Lütfen aklınızda bulundurun ve bu talimatı izleyin.



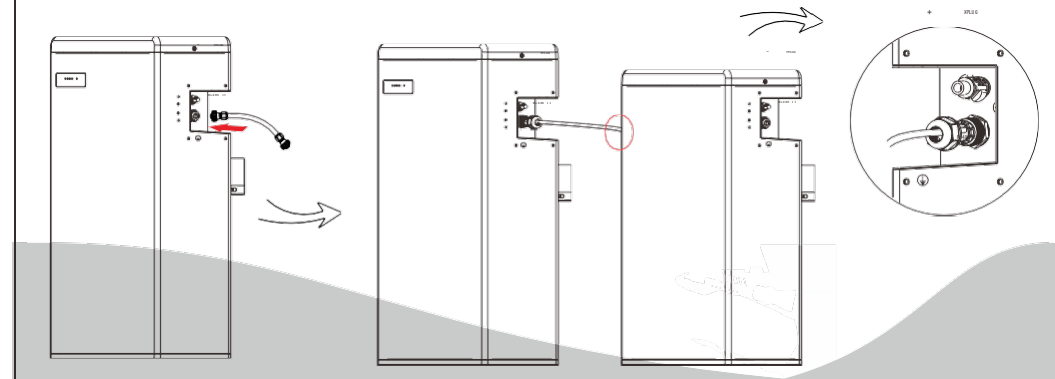
1. Kabloları bağlayın.
2. Kabloları oluklu borudan geçirin.
3. DÂHİLİ DEVREYİ TAMAMLAMAK İÇİN SERİ BAĞLANTI KABLOSUNU SON BATARYA MODÜLÜNÜN SAĞ TARAFINDAKİ "-" VE "YPLUG" BÖLÜMÜNE YERLEŞTİRMEYİ UNUTMAYIN.
4. Kabloları metal plakaların oluğuna yerleştirin ve bunları her iki taraftan batarya modülüne tekrar vidalayın.



1. CAN iletişim kablosunun kablo somunu olmayan bir ucunu doğrudan invertörün BMS portuna takın.
2. CAN iletişim kablosunun diğer ucunu CAN konektörüne takın. Kablo rakorunu monte edin ve kablo başlığını sıkın.

Genel Paket + 1~3 Takviye Paketleri için:

1. İlk batarya modülünün RS485 II'sini (sağda gösterildiği gibi) sonraki pil modülündeki RS485 I'e bağlayın (solda gösterildiği gibi). Kablo rakorunu monte edin ve kablo başlığını sıkın.

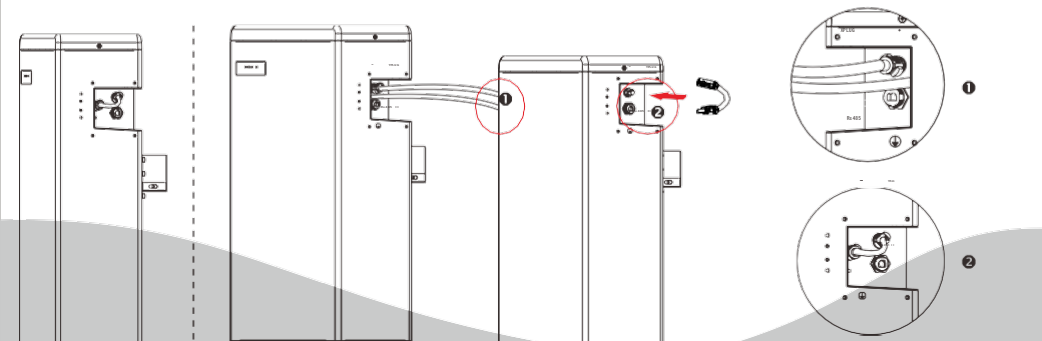


Güç Kablosunun Bağlantısı

Genel Paket için:

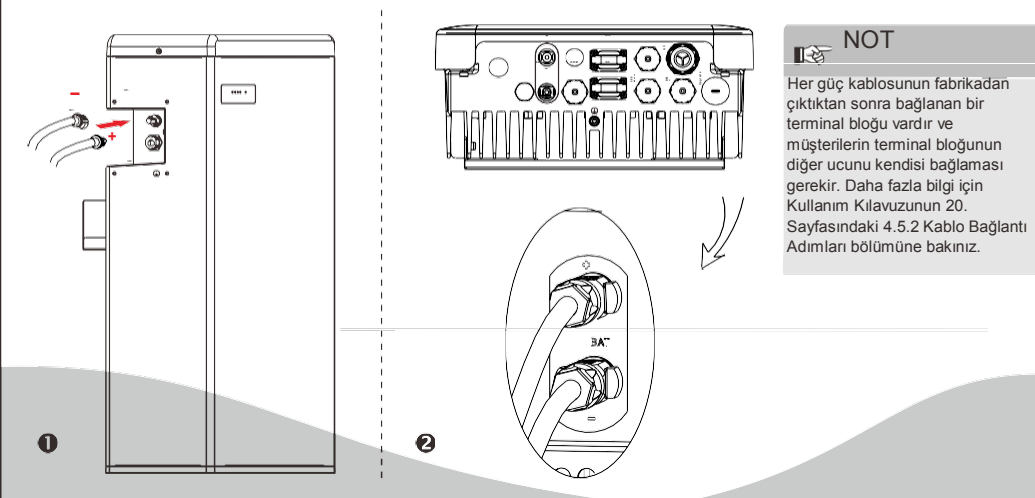
1. Dahili devreyi tamamlamak için seri bağlantı kablosunu son batarya modülünün sağ tarafındaki "-" ve "YPLUG" bölümüne yerleştirin. Genel Paket + 1~3 Takviye Paketleri için:

1. Genel Paket/Takviye Paketinin sağ tarafındaki "-"'yi sonraki batarya paketlerinin sol tarafındaki "+" bağlayın.
2. Genel Paket/Takviye Paketinin sağ tarafındaki "YPLUG"u sonraki batarya paketlerinin sol tarafındaki "XPLUG"a bağlayın.
3. Kalan batarya takımları aynı şekilde bağlanı.
4. Eksiksiz bir devre oluşturmak için seri bağlantı kablosunu son batarya takımlarının sağ tarafındaki "-" ve "YPLUG" bölümüne yerleştirin.



Güç Kablosunun Bağlantısı

1. Pozitif kabloyu (+) ve negatif kabloyu (-) aşağıdaki şekilde gösterildiği gibi sırasıyla BAT+ ve BAT-ye bağlayın.
2. İnvörtörü kapalı tutun. Şarj kablolarının diğer ucunu (+,-) invertör üzerindeki doğru porta bağlayın.

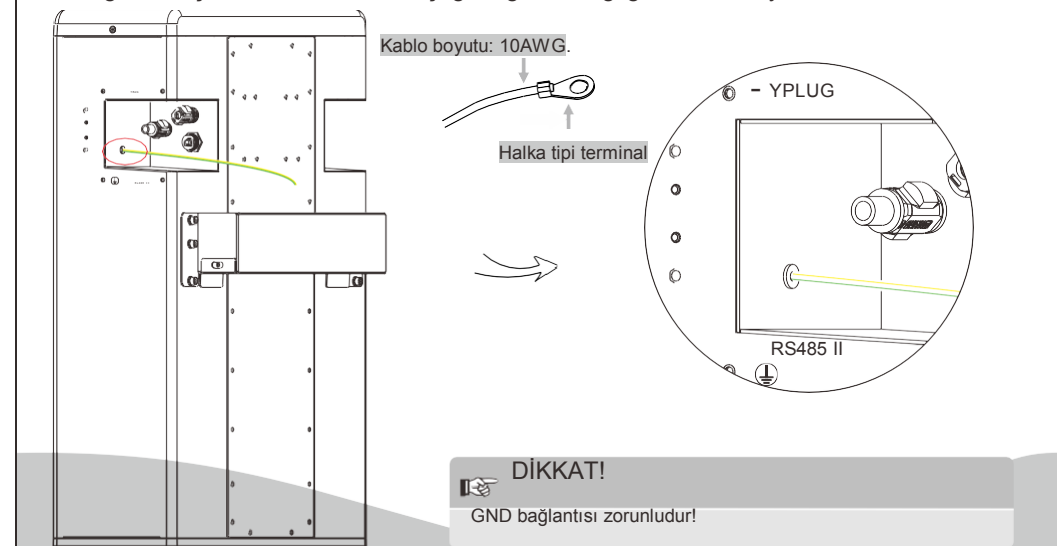


NOT

Her güç kablosunun fabrikadan çıktıktan sonra bağlanan bir terminal bloğu vardır ve müşterilerin terminal bloğunun diğer ucunu kendisi bağlaması gerekir. Daha fazla bilgi için Kullanım Kılavuzunun 20. Sayfasındaki 4.5.2 Kablo Bağlantı Adımları bölümüne bakınız.

Topraklama Bağlantısı

GND bağlantısı için terminal noktası, aşağıda gösterildiği gibi olukların yanındadır:



Devreye Alma

Tüm batarya modülleri takılıysa, çalıştırmak için aşağıdaki adımları izleyin.

1. Genel Paketin üst kapağını çıkarın;
2. Küçük kapak plakasını sökün;
3. Kurulmuş olan batarya takımı sayısına göre DIP'i küçük aletle karşılık gelen sayıya çevirin (lütfen sağdaki konfigürasyona bakınız);
4. Devre kesiciyi AÇIK konuma getirin;
5. HV Solar Depolamayı açmak için AÇMA/KAPAMA düğmesine basın;
6. Küçük kapak plakasını geri takın;
7. Üst kapağı Genel Pakete yeniden takın;
8. İnvörtörü açın

DIP Konfigürasyonu:

- 0- Genel Paket Eşleştirme (varsayılan)
- 1- Genel Paket + 1*Takviye Paket eşleştirme
- 2- Genel Paket + 2*Takviye Paket eşleştirme
- 3- Genel Paket + 3*Takviye Paket eşleştirme

