



GERMAN-based company ●●●

SOLARPARKPLATZ
(CARPORT)
430Wp - Waterproof

2024

TOMMATECH SOLARPARKPLATZ (CARPORT)

TommaTech Einzelcarport-Paket

1.PAKETCODE: **CARPOR-1CAR-108TNP10**



TommaTech Trio EV Ladebox

TT430-108TNBCK10 Wasserdichtes Solarmodul

TommaTech Trio Hybrid K Dreiphasiger Wechselrichter

DC Rot-Schwarz Solarkabel

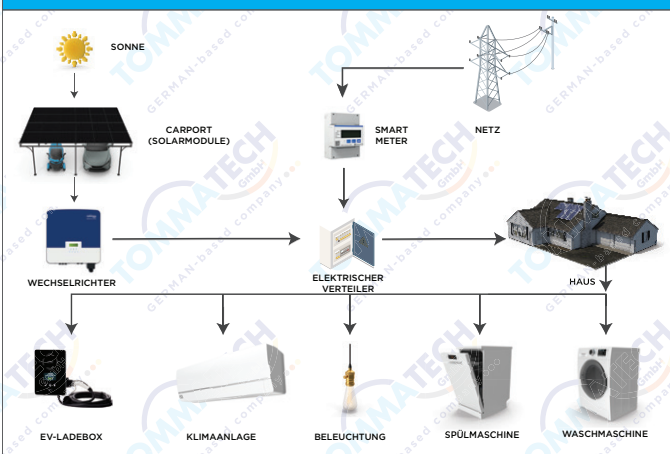
Smart Meter TT Next Generation Wi-Fi Dongle

TT General Pack+Booster Pack LFP Batterie*
OPTIONAL

TommaTech Solar Carports wurde entwickelt, um die Nutzung und die Anwendungsbereiche der sauberen und endlosen Solarenergie zu erweitern und bietet den Nutzern intelligente Lösungen.

| Produktcode | Beschreibung | Menge | Einheit |
|-----------------------|---|-------|---------|
| EVC-TT-TF-22.0KW-OCPP | Tommatech 22kW Trio EV EV-Ladebox | 1 | Stück |
| TT430-108TNBCK10 | TommaTech 430Wp Wasserdichtes Topcon Solarmodul | 8 | Stück |
| ONG-TT-09-H-6.0-S-MF | Tommatech 6kW Trio Hybrid K Dreiphasiger Wechselrichter | 1 | Stück |
| ONG-TT-35-MTR-SMRT-TF | Tommatech Dreiphasen Smart Meter Zubehör | 1 | Stück |
| ONG-TT-32-WIFI-MBL-NG | Tommatech Next Generation Wi-Fi Dongle Zubehör | 1 | Stück |
| KBL-SYH6MM-SLRKBL | DC Schwarz Solarkabel | 20 | Meter |
| KBL-KRMZ6MM-SLRKBL | DC Rot Solarkabel | 20 | Meter |

ANSCHLUSSPLAN



ENERGIEERZEUGUNG



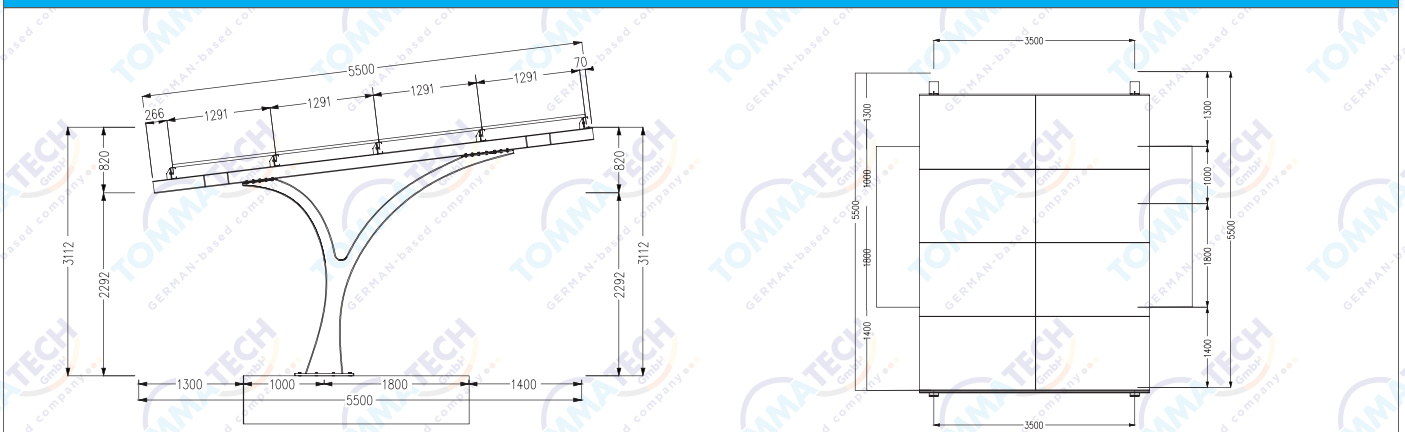
* Die LFP-Batterie kann optional im Paket enthalten sein. Falls gewünscht, kann die Kapazität erhöht werden.

** Die in diesem Dokument angegebenen Daten und technischen Spezifikationen dienen der Vorausinformation und können je nach Art der Verwendung der Produkte, des Systemaufbaus und der Umgebungsbedingungen variieren.

TECHNISCHE DATEN

| CARPORT | |
|--|------------------------------|
| Anzahl der Fahrzeuge | 1 Fahrzeug |
| Anzahl der Solarmodule | 8 |
| Typ der Solarmodule | TT430-108TNBCK10 Wasserdicht |
| Max. Leistung der Solarmodule [Wp] | 430 |
| Installierte Gesamtleistung [kWp] | 3.44 |
| Gesamtfläche der Solarmodule [m ²] | 16.42 |
| Winkel des Solarmoduls [°] | 10 |
| Abmessungen der verfügbaren Parkfläche (BxT) [m] | 3.99x5.20 |
| Min. Innenhöhe [m] | 2.20 |
| Max. Innenhöhe [m] | 3.00 |
| Ausrichtung des Solarmoduls | Süd |
| Material der Konstruktion | Stahl |
| SOLARMODUL | |
| Maximalleistung [Pmax] | 430Wp |
| Moduleffizienz [%] | 21.76 |
| Zellabmessungen [mm] | 182x91 |
| Zellen pro Modul [Anzahl] | 108 (6x18) |
| Gewicht [kg] | 23.20 |
| Modul Maße [mm] | 1762x1165.1x25.6 |
| WECHSELRICHTER | |
| Max. PV-Array-Eingangsleistung [Wp] | 10000 |
| Max. PV-Eingangsspannung [V] | 1000 |
| MPPT-Spannungsbereich [V] | 180~950 |
| Max. Eingangsstrom (MPPT A / (MPPT B) [A] | 16/16 |
| Nominale AC-Ausgangsleistung [W] | 6000 |
| Max. AC-Ausgangsscheinleistung [VA] | 6600 |
| Max. AC-Ausgangsstrom [A] | 9.70 |
| Kommunikationsschnittstellen | Dongle Wifi |
| EV-LADEBOX | |
| Nennausgangsspannung [V] | 400±%10 |
| Nennausgangsstrom [A] | 32 |
| Verfügbare Leistung [kW] | 22 |

TECHNISCHE ZEICHNUNGEN

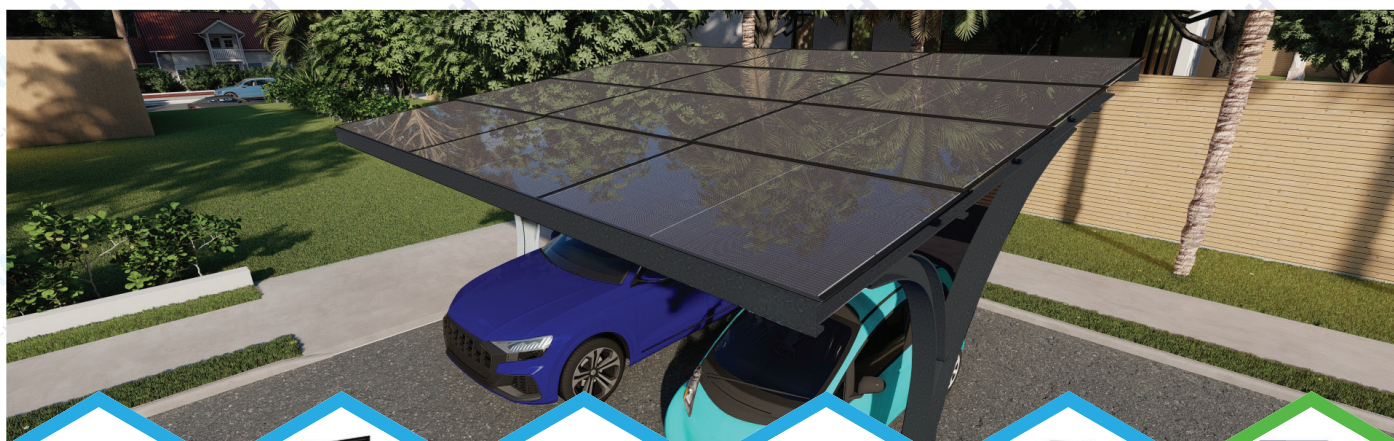


* Die Spezifikationen wurden unter den Standardtestbedingungen (STC) gemessen: 1000 W/m² Sonneneinstrahlung, 1,5 Luftmasse und 25°C Zelltemperatur. Die Messunsicherheit für alle Module beträgt 3%. Die tatsächlichen Parameter unterliegen den individuellen Verträgen. Diese Parameter dienen nur als Referenz und sind nicht Bestandteil der Verträge. Die technischen Spezifikationen in diesem Dokument können variieren.

* TommaTech® GmbH behält sich das Recht vor, die Spezifikationen der Produkte ohne vorherige Ankündigung zu ändern.

TOMMATECH SOLARPARKPLATZ (CARPORT)

TommaTech Doppelcarport-Paket CARPORT-2CAR-108TNP10



TommaTech Trio EV Ladebox

TT430-108TNBCK10 Wasserdichtes Solarmodul

TommaTech Trio Hybrid K Dreiphasiger Wechselrichter

DC Rot-Schwarz Solarkabel

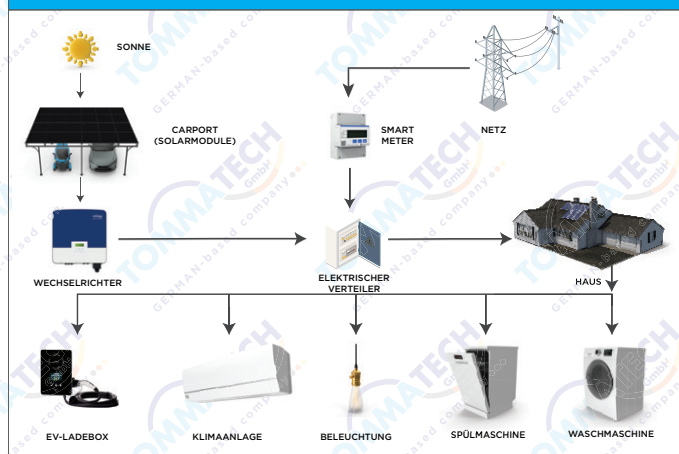
Smart Meter TT Next Generation Wi-Fi Dongle

TT General Pack+Booster Pack LFP Batterie*

TommaTech Solar Carports wurde entwickelt, um die Nutzung und die Anwendungsbereiche der sauberen und endlosen Solarenergie zu erweitern und bietet den Nutzern intelligente Lösungen.

| Produktcode | Beschreibung | Menge | Einheit |
|-----------------------|---|-------|---------|
| EVC-TT-TF-22.0KW-OCPP | Tommatech 22kW Trio EV EV-Ladebox | 1 | Stück |
| TT430-108TNBCK10 | TommaTech 430Wp Wasserdichtes Topcon Solarmodul | 12 | Stück |
| ONG-TT-09-H-6.0-S-MF | Tommatech 6kW Trio Hybrid K Dreiphasiger Wechselrichter | 1 | Stück |
| ONG-TT-35-MTR-SMRT-TF | Tommatech Dreiphasen Smart Meter Zubehör | 1 | Stück |
| ONG-TT-32-WIFI-MBL-NG | Tommatech Next Generation Wi-Fi Dongle Zubehör | 1 | Stück |
| KBL-SYH6MM-SLRKBL | DC Schwarz Solarkabe | 25 | Meter |
| KBL-KRMZ6MM-SLRKBL | DC Rot Solarkabe | 25 | Meter |

ANSCHLUSSPLAN



ENERGIEERZEUGUNG



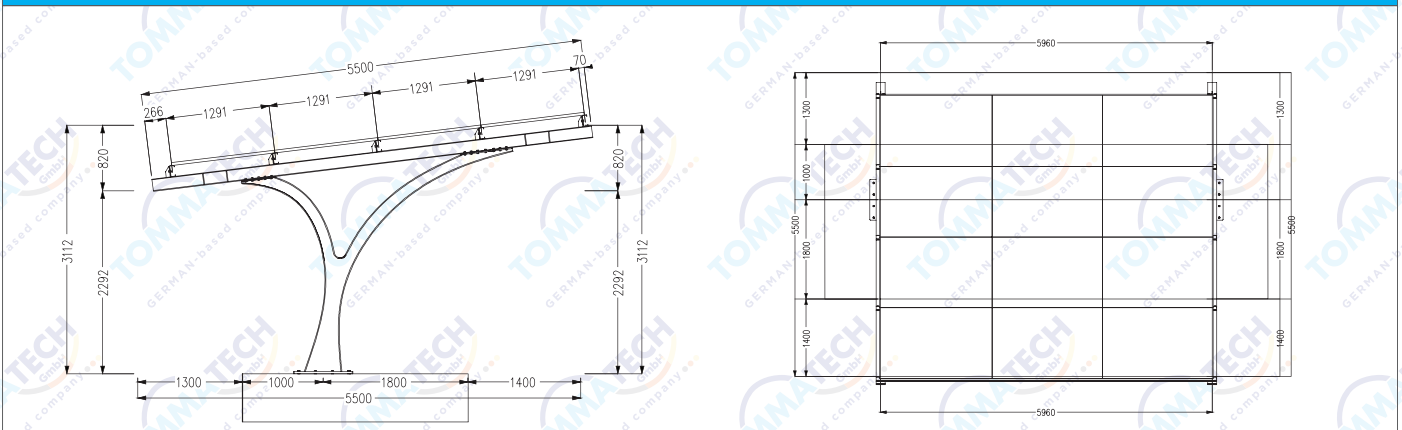
* Die LFP-Batterie kann optional im Paket enthalten sein. Falls gewünscht, kann die Kapazität erhöht werden.

** Die in diesem Dokument angegebenen Daten und technischen Spezifikationen dienen der Vorausinformation und können je nach Art der Verwendung der Produkte, des Systemaufbaus und der Umgebungsbedingungen variieren.

TECHNISCHE DATEN

| CARPORT | |
|--|------------------------------|
| Anzahl der Fahrzeuge | 2 Fahrzeuge |
| Anzahl der Solarmodule | 12 |
| Typ der Solarmodule | TT430-108TNBCK10 Wasserdicht |
| Max. Leistung der Solarmodule [Wp] | 430 |
| Installierte Gesamtleistung [kWp] | 5.16 |
| Gesamtfläche der Solarmodule [m ²] | 24.63 |
| Winkel des Solarmoduls [°] | 10 |
| Abmessungen der verfügbaren Parkfläche (BxT) [m] | 3.99x5.20 |
| Min. Innenhöhe [m] | 2.20 |
| Max. Innenhöhe [m] | 3.00 |
| Ausrichtung des Solarmoduls | Süd |
| Material der Konstruktion | Stahl |
| SOLARMODUL | |
| Maximalleistung [Pmax] | 430Wp |
| Moduleffizienz [%] | 21.76 |
| Zellabmessungen [mm] | 182x91 |
| Zellen pro Modul [Anzahl] | 108 (6x18) |
| Gewicht [kg] | 23.20 |
| Modul Maße [mm] | 1762x1165.1x25.6 |
| WECHSELRICHTER | |
| Max. PV-Array-Eingangsleistung [Wp] | 10000 |
| Max. PV-Eingangsspannung [V] | 1000 |
| MPPT-Spannungsbereich [V] | 180~950 |
| Max. Eingangsstrom (MPPT A / (MPPT B) [A] | 16/16 |
| Nominale AC-Ausgangsleistung [W] | 6000 |
| Max. AC-Ausgangsscheinleistung [VA] | 6600 |
| Max. AC-Ausgangsstrom [A] | 9.70 |
| Kommunikationsschnittstellen | Dongle Wifi |
| EV-LADEBOX | |
| Nennausgangsspannung [V] | 400±%10 |
| Nennausgangsstrom [A] | 32 |
| Verfügbare Leistung [kW] | 22 |

TECHNISCHE ZEICHNUNGEN



* Die Spezifikationen wurden unter den Standardtestbedingungen (STC) gemessen: 1000 W/m² Sonneneinstrahlung, 1,5 Luftmasse und 25°C Zelltemperatur. Die Messunsicherheit für alle Module beträgt 3%. Die tatsächlichen Parameter unterliegen den individuellen Verträgen. Diese Parameter dienen nur als Referenz und sind nicht Bestandteil der Verträge. Die technischen Spezifikationen in diesem Dokument können variieren.

* TommaTech® GmbH behält sich das Recht vor, die Spezifikationen der Produkte ohne vorherige Ankündigung zu ändern.



GERMAN-based company ●●●

2024

tommatech.de

