

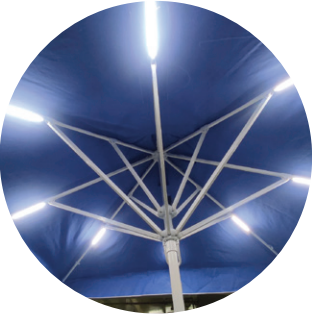
GÜNEŞ ENERJİLİ SOLAR ŞEMSIYE • 96Wp/172Wh

CWT-SMSY-96W-172WH



GÜNEŞ ENERJİLİ
SOLAR ŞEMSIYE

- Kolay Açılıp Kapanan Mekanizmalı Sistem
- Kapalı Durumda Otomatik Pil Koruma
- 172 Wh Lityum Batarya
- Pil Seviye Göstergesi
- USB ve Type-C Hızlı Şarj Desteği
- Anahtar Kontrollü LED Aydınlatma
- 8 Adet Beyaz 4000-5000K LED
- Farklı boyut ve kumaş seçenekleri ile üretilebilir.



NE ÇALIŞTIRILABİLİR?

Kurulumu oldukça pratik olan bu sistemle tablet, vantilatör gibi USB ve Type-C girişine sahip elektronik cihazlarınızı çalıştırabilir aynı zamanda aydınlatma ve telefon şarjı ihtiyacınızı da karşılayabilirsiniz.

GÜNEŞ ENERJİLİ ŞEMSIYE İLE HANGİ CİHAZLAR NE KADAR ÇALIŞIR	LED	Vantilatör	Cep Telefonu mp3, radyo player
	6 Saat	4 Saat	4 Saat

Not: Tüm elektronik cihazların aynı anda çalıştığı varsayılarak çalışma süreleri hesaplanmıştır.

GÜNEŞ ENERJİLİ ŞEMSIYE

ÜRÜN KODU	KULLANILAN GÜNEŞ PANELİ (Wp)	BATARYA SİSTEM VOLTAJI (V)	GÜNLÜK ÜRETİLEN ORTALAMA GÜÇ (Wh)	KULLANILAN PANEL ALANI (m ²)	KULLANILAN LFP BATARYA (V/Ah)	ENERJİ DEPOLAMA KAPASİTESİ (Wh)
CWT-SMSY-96W-172WH	1 x 96 (TOPCon)	10.8	384	0.68	10.8 / 16	172

Not: Yukarıdaki belirtilen kullanım süreleri ve üretim değerleri bilgilendirme amaçlı olup, ortalama güneşlenme verileri günlük 4 saat baz alınarak hesaplanmıştır. Üretilen enerji ve tüketim süreleri optimum azimut eğim açısına göre hesaplanmış olup hava koşullarına ve bölgelere bağlı olarak değişkenlik gösterebilir.

GÜNEŞ PANELİ

Toplam Maksimum Güç (Pmax)	96
Toplam Açık Devre Gerilimi (Voc)	54.16
Toplam Kısa Devre Akımı (Isc)	2.34
Panel Boyutu (mm/adet)	138x580

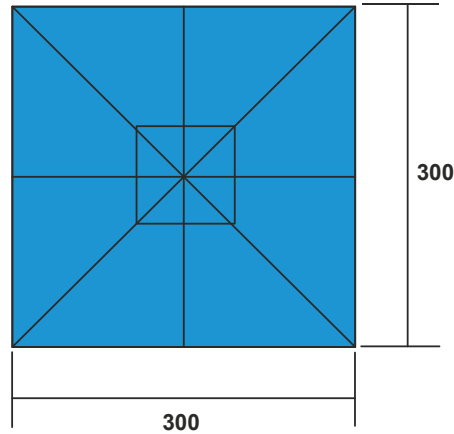
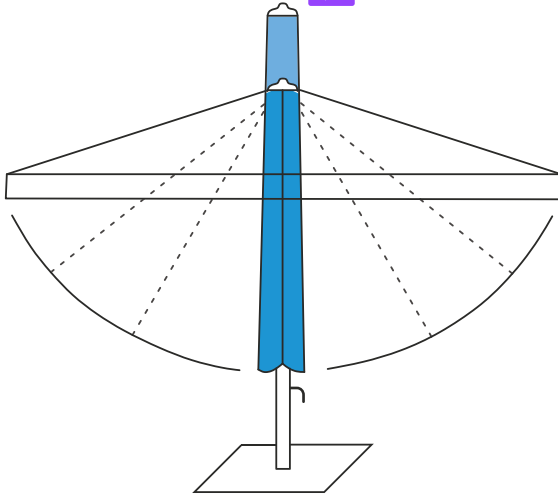
LİTYUM BATARYA

Toplam Nominal Voltaj (V)	10.8
Kapasite (Ah)	16
Pil Teknolojisi	Li-ion
Toplam Lityum Pii (Adet)	15
Toplam Kapasite (Wh)	172

LED AYDINLATMA

Toplam LED Gücü (W)	16
Işık Rengi (K)	4000-5000
Işık Gücü (Lm)	2400
Toplam LED Sayısı (Adet)	8
Boyut (GxDxY) (mm/adet)	250x18x8

FİZİKSEL ÖZELLİKLER



* Yukarıda yer alan veriler, standart test koşulları (STC) altında elde edilmiştir: 1000 W/m² güneş ışınımı, 1.5(AM) hava kütlesi ve 25°C hücre sıcaklığı. Tüm paneller için ölçüm belirsizliği %3'dür. Gerçek veriler yapılan sözleşmelere tabi olacaktır. Bu dokümanda yer alan teknik değerler sadece bilgilendirme amaçlıdır ve sözleşmelerin bir parçası değildir. Bu belgedeki teknik özellikler değişkenlik gösterebilir. Detaylı bilgi için "Kurulum Montaj Kılavuzuna" bakınız.

* CW Enerji ürünlerin özelliklerini önceden haber vermeksizin değiştirme hakkını saklı tutar.

* Bu dokümanda belirtilen veriler ve teknik özellikler ön bilgilendirme amaçlı olup ürünlerin kullanım şekli, sistem tasarımı ve ortam koşullarına göre değişkenlik gösterebilir.