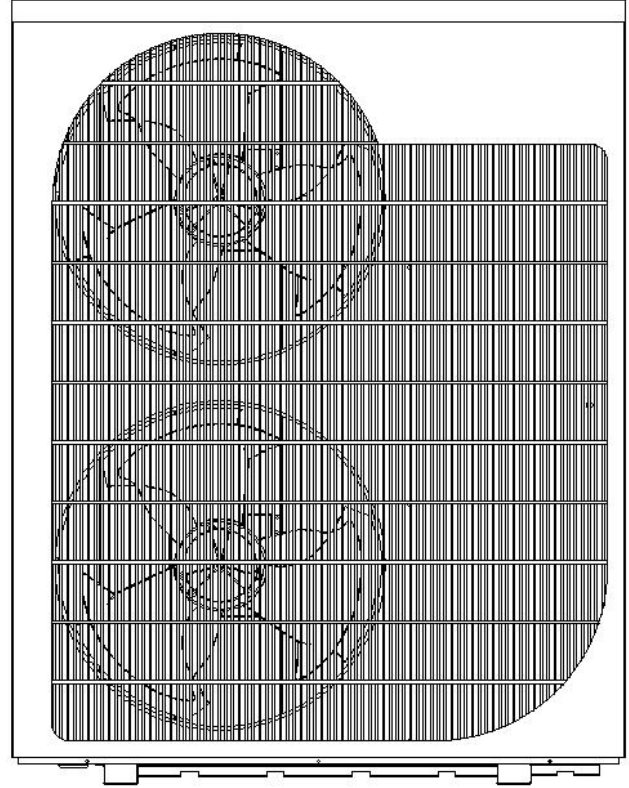
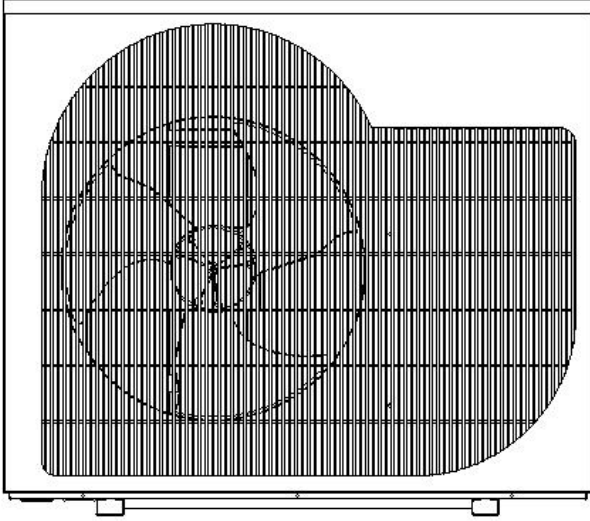


## EVI DC Inverter Isı Pompası (Dahili su pompası)

### KULLANIM KILAVUZU



**ÖNEMLİ GÜVENLİK TALİMATLARI  
TÜM TALİMATLARI OKUYUN VE UYGULAYIN  
BU TALİMATLARI KAYDEDİN**



# İçindekiler

<b>ÖNEMLİ GÜVENLİK ÖNLEMLERİ</b> .....	- 1 -	
<b>Bölüm 1</b> .....	<b>Giriş</b> .....	- 2 -
1.1 Ürüne Genel Bakış .....		- 2 -
1.2 Genel Özellikler .....		- 2 -
<b>Bölüm 2</b> .....	<b>Kurulum</b> .....	- 3 -
2.1 Kurulum için Gerekli Malzemeler .....		- 3 -
2.2 Teknik veriler .....		- 4 -
2.3 Ölçüler .....		- 6 -
2.4 Parçalanmış görünüm .....		- 8 -
2.5 Kurulum Detayları .....		- 10 -
2.6 Drenaj ve Yoğuşma .....		- 11 -
2.7 Önerilen Kurulum Yöntemleri .....		- 11 -
2.8 Su Bağlantıları .....		- 17 -
2.9 Elektrik Bağlantıları .....		- 18 -
2.10 Elektrik Kablo Bağlantı Şeması .....		- 22 -
<b>Bölüm 3</b> .....	<b>Isı Pompasının Çalıştırılması</b> .....	- 24 -
3.1 Ekran Simgesi .....		- 24 -
3.2 Düğmelerin Tanımı .....		- 25 -
3.3 Kontrol Paneli Çalışması .....		- 26 -
3.4 Kontrol Mantığı .....		- 36 -
3.5 Genel İşletim Kılavuzu .....		- 41 -
3.6 Kullanıcı Kılavuzu .....		- 42 -
<b>Bölüm 4</b> .....	<b>Genel bakım</b> .....	- 43 -
4.1 Denetleyici Hata Kodları .....		- 43 -
4.2 Ürün sahibinin yapması gereken kontroller .....		- 46 -
4.3 Sorun Giderme .....		- 46 -
4.4 Bakım .....		- 47 -
4.5 Yaygın Hatalar ve Hata Giderme .....		- 48 -
<b>Bölüm 5</b> .....	<b>WIFI Bağlantısı ve Çalışması</b> .....	- 49 -
5.1 Uygulamayı İndirme .....		- 49 -
5.2 WIFI Bağlantı Yöntemi: bluetooth modu: .....		- 50 -
5.3 Yazılım işlevi çalıştırma .....		- 53 -



# ÖNEMLİ GÜVENLİK ÖNLEMLERİ

## Önemli Uyarı:

Bu kılavuz EVI DC İnverter Hava Kaynaklı Isı Pompası için kurulum ve çalıştırma talimatları sağlar. Bu ekipmanla ilgili her türlü sorunuz için satıcıya danışın.

**Kurulumcunun Dikkatine:** Bu kılavuz, bu ürünün kurulumu, çalıştırılması ve güvenli kullanımı hakkında önemli bilgiler içermektedir. Bu bilgiler, kurulumdan sonra bu ekipmanın sahibine ve/veya operatörüne verilmeli veya ısı pompasının üzerinde veya yakınında bırakılmalıdır.

**Kullanıcının Dikkatine:** Bu kılavuz, bu ısı pompasını çalıştırırken ve bakımını yaparken size yardımcı olacak önemli bilgiler içermektedir. Lütfen ileride başvurmak üzere saklayın.



**UYARI** - Bu ürünü kurmadan önce, birlikte verilen tüm uyarı bildirimlerini ve talimatları okuyun ve uygulayın. Güvenlik uyarılarına ve talimatlarına uyulmaması ciddi yaralanmalara, ölüme veya maddi hasara neden olabilir.

## Kodlar ve Standartlar

EVI DC İnverter Hava Kaynaklı Isı Pompası, yetkili kamu hizmeti kurumu veya otoriteye göre yerel bina ve kurulum kodlarına uygun olarak kurulmalıdır. Tüm yerel yasalar ulusal yasalara göre önceliklidir. Yerel yasaların bulunmadığı durumlarda, kurulum için yerel hükümet Elektrik Yasası'ndaki (CEC) Ulusal Elektrik Yasası'nın (NEC) en son baskısına bakın.

## TEHLİKE

— Elektrik çarpması veya ölüm riski.




Bu ürünün elektrik beslemesi lisanslı veya sertifikalı bir elektrikçi tarafından Ulusal Elektrik Yasası ve yürürlükteki tüm yerel yasa ve yönetmeliklere uygun olarak kurulmalıdır. Yanlış kurulum, elektrik çarpması nedeniyle ısı pompası kullanıcılarının, montajcıların veya diğerlerinin ölümüne veya ciddi şekilde yaralanmasına neden olabilecek bir elektrik tehlikesi yaratacak ve ayrıca maddi hasara neden olabilecektir. Bu kılavuzun içindeki özel talimatları okuyun ve uygulayın.



**UYARI** - Yaralanma riskini azaltmak için, her zaman yakından gözetim altında olmadıkları sürece çocukların bu ürünü kullanmasına izin vermeyin.

## Tüketici Bilgileri ve Güvenlik

EVI DC İnverter Hava Kaynaklı Isı Pompaları, bu kılavuzdaki bilgilere ve sonraki bölümlerde atıfta bulunulan kurulum kodlarına göre kurulduğunda, çalıştırıldığında ve bakımı yapıldığında yıllarca güvenli ve güvenilir hizmet sağlamak üzere tasarlanmış ve üretilmiştir. Kılavuz boyunca, güvenlik uyarıları ve ikazları “  ” sembolü ile belirtilmiştir. Tüm uyarıları ve ikazları okuduğunuzdan ve bunlara uyduğunuzdan emin olun.

## Isı Pompası Enerji Tasarrufu İpuçları

Uzun süre sıcak su kullanmayı planlamıyorsanız, enerji tüketimini en aza indirmek için ısı pompasını kapatmayı veya kontrolün sıcaklık ayarını birkaç derece düşürmeyi tercih edebilirsiniz. Konfordan ödün vermeden enerji tasarrufu yapmanıza ve ısı pompanızı çalıştırma maliyetini en aza indirmenize yardımcı olmak için aşağıdaki önerileri sunuyoruz.

1. Maksimum 60°C su sıcaklığı tavsiye edilir.
2. Ortam hava sıcaklığı -30°C'den düşük olduğunda veya bir haftadan uzun süreli tatilde ısı pompasının kapatılması önerilir.
3. Enerji tasarrufu sağlamak için, ısı pompasının ortam sıcaklığının daha yüksek olduğu gündüz saatlerinde çalıştırılması önerilir.
4. Isı pompasını iç mekanda havalandırılan yerlere kurmaya çalışın. Dış mekana monte edilmesi gerekiyorsa, mümkünse ısı pompasını hakim rüzgarlardan, yağmurdan ve kardan koruyun. Pratik olduğunda her zaman buzlanma ve donma olasılığını azaltacak bir barınak kullanın.

## Genel Kurulum Bilgileri

1. Kurulum ve servis nitelikli bir kurulumcu veya servis temsilcisi tarafından gerçekleştirilmeli ve tüm ulusal, eyalet ve yerel yasalara ve/veya güvenlik düzenlemelerine uygun olmalıdır.
2. Bu EVI DC Inverter Hava Kaynaklı Isı Pompası, özellikle kullanım sıcak suyu ve ev ısıtması için tasarlanmıştır.

## Bölüm 1

## Giriş

### 1.1 Ürüne Genel Bakış

EVI DC Inverter Hava Kaynaklı ısı pompaları, ısıyı ortam havasından suya aktararak 60°C'ye kadar yüksek sıcaklıkta sıcak su sağlar. Eşsiz yüksek sıcaklıklı ısı pompası, ev ısıtması için yaygın olarak kullanılmaktadır. Yenilikçi ve ileri teknoloji ile, ısı pompası -30°C ortam sıcaklığında çok iyi çalışabilir. 60°C'ye kadar yüksek çıkış sıcaklıkları ile, takviye olmadan normal boyutlu radyatör tabanlı sistemlerle uyumluluk sağlar. Geleneksel yağ/LPG kazanları ile karşılaştırıldığında EVI DC Inverter ısı pompası %50'ye kadar daha az CO<sub>2</sub> üretirken %80 işletme maliyeti tasarrufu sağlar.

Isı pompalarımız sadece yüksek verimli olmakla kalmaz, aynı zamanda kullanımı kolay ve güvenlidir.

### 1.2 Genel Özellikler

1. Düşük işletme maliyetleri ve yüksek verimlilik
  - 5'e varan yüksek performans katsayısı (COP), geleneksel ASHP teknolojisine kıyasla daha düşük işletme maliyetleri sağlar.
  - Daldırma ısıtıcı takviyesi gerekmez.
2. Azaltılmış Sermaye Maliyetleri
  - Basit kurulum
3. Yüksek Konfor Seviyeleri
  - Yüksek depolama sıcaklığı daha fazla sıcak su kullanılabilirliği sağlar.
4. Diğer ısıtma sistemleri ile ilişkili herhangi bir yanıcı, gaz zehirlenmesi, patlama, yangın, elektrik

çarpması gibi potansiyel tehlikeler yoktur.

5. İstenilen su sıcaklığını korumak için dijital bir kontrol cihazı dahil edilmiştir.
6. Uzun ömürlü ve korozyona dayanıklı kompozit kabin, sert iklimlere dayanır.
7. Panasonic kompresör olağanüstü performans, ultra enerji verimliliği, dayanıklılık ve sessiz çalışma sağlar.
8. Kendi kendine teşhis kontrol paneli, güvenli ve güvenilir çalışmayı sağlamak için ısı pompası işlemlerini izler ve sorun giderir.
9. Kullanıcı dostu arayüzü ve mavi LED arka ışığı ile akıllı dijital kontrol cihazı.
10. Ayrı izole edilmiş elektrik bölmesi iç korozyonu önler ve ısı pompasının ömrünü uzatır.
11. Isı pompası -30°C ortam hava sıcaklığına kadar çalışabilir.

## Bölüm 2

## Kurulum

Aşağıdaki genel bilgiler EVI DC Inverter hava kaynaklı ısı pompasının nasıl kurulacağını açıklamaktadır.

**Not: Bu ürünü kurmadan önce tüm uyarı bildirimlerini ve talimatları okuyun ve uygulayın. Isı pompasını yalnızca kalifiye bir servis elemanı kurmalıdır.**

### 2.1 Kurulum için Gerekli Malzemeler

Aşağıdaki öğeler gereklidir ve tüm ısı pompası kurulumları için kurulumcu tarafından sağlanmalıdır:

1. Uygun, tesisat bağlantı elemanları
2. Uygun drenaj için düz yüzey.
3. Uygun bir elektrik besleme hattının sağlandığından emin olun. Elektrik özellikleri için ısı pompası üzerindeki nominal değer plakasına bakın. Lütfen belirtilen akım değerini not edin. Isı pompasında bağlantı kutusuna gerek yoktur; bağlantılar ısı pompası elektrik bölmesinin içinde yapılır. Boru doğrudan ısı pompası ceketine takılabilir.
4. Elektrik besleme hattı için PVC boru kullanılması tavsiye edilir.
5. Düşük su basıncı durumunda su pompalamak için bir hidrofor pompası kullanın.
6. Su girişinde bir filtre gereklidir.
7. Tesisat, ısı kaybını azaltmak için yalıtılmalıdır.

**Not:** Servis kolaylığı için giriş ve çıkış suyu bağlantılarına kapatma vanaları takmanızı öneririz.

## 2.2 Teknik veriler

Model	HP-TT-EVI-R32-MF-8.4	HP-TT-EVI-R32-TF-13	HP-TT-EVI-R32-TF-18.2	
Isıtma Durumu - Ortam Sıcaklığı (DB/WB): 7/6 °C , Su Sıcaklığı (Giriş/Çıkış): 30/35 °C				
Isıtma Kapasite Aralığı (kW)	2.8~8.40	4.40~13.00	5.9~18.2	
Isıtma Güç Giriş Aralığı (kW)	0.62~1.97	0.95~3.12	1.28~4.26	
COP Aralığı	4.26~4.52	4.17~4.63	4.27~4.61	
Sıcak Su Durumu-Ortam Sıcaklığı (DB/WB): 7/6 °C , Su Sıcaklığı (Giriş/Çıkış): 15/55 °C				
Isıtma Kapasite Aralığı (kW)	2.3~6.81	3.52~10.50	4.80~14.72	
Isıtma Güç Giriş Aralığı (kW)	0.61~2.23	0.93~3.49	1.25~4.75	
COP Aralığı	3.05~3.77	3.01~3.78	3.10~3.84	
Isıtılmış su çıkışı (L/H)	146	225	315	
Soğutma Durumu - Ortam Sıcaklığı (DB/WB): 35/24 °C , Su Sıcaklığı (Giriş/Çıkış): 12/7 °C				
Soğutma Kapasite Aralığı (kW)	2.1~6.22	2.80~8.20	3.81~11.53	
Soğutma Güç Giriş Aralığı (kW)	0.67~2.28	0.90~3.41	1.19~4.20	
EER Aralığı	2.73~3.13	2.40~3.11	2.75~3.20	
Güç kaynağı	230V/1Ph/50Hz/60Hz	380V/3Ph/50-60Hz		
Maks. güç girişi (kW)	3.6	4.5	6.5	
Maks. akım (A)	16.5	8.5	12.3	
Sigorta veya devre kesici (A)	25	16	20	
Tel çapı mm <sup>2</sup>	4mm <sup>2</sup>	2.5mm <sup>2</sup>	4mm <sup>2</sup>	
Boru çapı (mm)	DN25	DN25	DN25	
Su Debisi (m <sup>3</sup> /h)	1.5	2.2	3.2	
Su Basıncı Düşüşü (maks) kPa	30	35	40	
Net Ağırlık (kg)	105	115	160	
Gövde boyutu (G*D*Y) (mm)	992×488×813	1102×490×964	1075×510×1376	
Ambalaj boyutu (G*D*Y) (karton)	1020×510×940	1120×540×1085	1110×540×1500	
Yükleme miktarı (karton)	48/96	48/96	24/48	
Yükleme miktarı (Kompozit ahşap)	44/88	44/88	22/44	
IP Sınıfı (Koruma seviyesi)	IPX4	IPX4	IPX4	
Anti-elektrik şok oranı	I	I	I	
Soğutucu akışkan	R32/1.3kg	R32/1.6kg	R32/2.7kg	
Kompresör	Marka	Panasonic	Panasonic	Panasonic
	Model	9RD138ZBA2J	9RD220ZAA2J	9VD420ZAA2J
Su pompası	Marka	SHIMGE	SHIMGE	SHIMGE
	Model	APM25-9	APM25-9	APF25-12
Çalışma Ortamı Sıcaklığı (°C)	-30~43°C			
Çalışma suyu sıcaklığı (°C)	28~55 °C ( Sıcak su )			
Çalışma suyu sıcaklığı (°C)	15~55°C ( Isıtma )			
Çalışma suyu sıcaklığı (°C)	7~30°C ( Soğutma )			



Model	HP-TT-EVI-R32-TF-23	
Isıtma Durumu - Ortam Sıcaklığı (DB/WB): 7/6 °C , Su Sıcaklığı (Giriş/Çıkış): 30/35 °C		
Isıtma Kapasite Aralığı (kW)	7.5~23.0	
Isıtma Güç Giriş Aralığı (kW)	1.61~5.38	
COP Aralığı	4.28~4.66	
Sıcak Su Durumu-Ortam Sıcaklığı (DB/WB): 7/6 °C , Su Sıcaklığı (Giriş/Çıkış): 15/55 °C		
Isıtma Kapasite Aralığı (kW)	6.1~18.5	
Isıtma Güç Giriş Aralığı (kW)	1.61~6.12	
COP Aralığı	3.02~3.79	
Isıtılmış su çıkışı (L/H)	396	
Soğutma Durumu - Ortam Sıcaklığı (DB/WB): 35/24 °C , Su Sıcaklığı (Giriş/Çıkış): 12/7 °C		
Soğutma Kapasite Aralığı (kW)	4.73~14.6	
Soğutma Güç Giriş Aralığı (kW)	1.47~5.29	
EER Aralığı	2.76~3.22	
Güç kaynağı	380V/3Ph/50-60Hz	
Maks. güç girişi (kW)	7.35	
Maks. akım (A)	14	
Sigorta veya devre kesici (A)	25	
Tel çapı mm <sup>2</sup>	4mm <sup>2</sup>	
Boru çapı (mm)	DN25	
Su Debisi (m <sup>3</sup> /h)	3.9	
Su Basıncı Düşüşü (maks) kPa	45	
Net Ağırlık (kg)	165	
Gövde boyutu (G*D*Y) (mm)	1075×510×1376	
Ambalaj boyutu (G*D*Y) (karton)	1110×540×1500	
Yükleme miktarı (karton)	24/48	
Yükleme miktarı (kompozit ahşap)	22/44	
IP Sınıfı (Koruma seviyesi)	IPX4	
Anti-elektrik şok oranı	I	
Soğutucu akışkan	R32/2.7kg	
Kompresör	Marka	Panasonic
	Model	9VD420ZAA2J
Su pompası	Marka	SHIMGE
	Model	APF25-12
Çalışma Ortamı Sıcaklığı (°C)	-30~43°C	
Çalışma suyu sıcaklığı (°C)	28~55 °C ( Sıcak su )	
Çalışma suyu sıcaklığı (°C)	15~55°C ( Isıtma )	
Çalışma suyu sıcaklığı (°C)	7~30°C ( Soğutma )	

**Not:**

Yukarıdaki tasarım ve teknik özellikler, ürün iyileştirmesi için önceden haber verilmeksizin değiştirilebilir.

Ünitelerin ayrıntılı özellikleri için lütfen ünitelerin üzerindeki isim plakasına bakınız.

Güvenli çalışmayı sağlamak için doğru kurulum gereklidir. Isı pompaları için gereksinimler aşağıdakileri içerir:

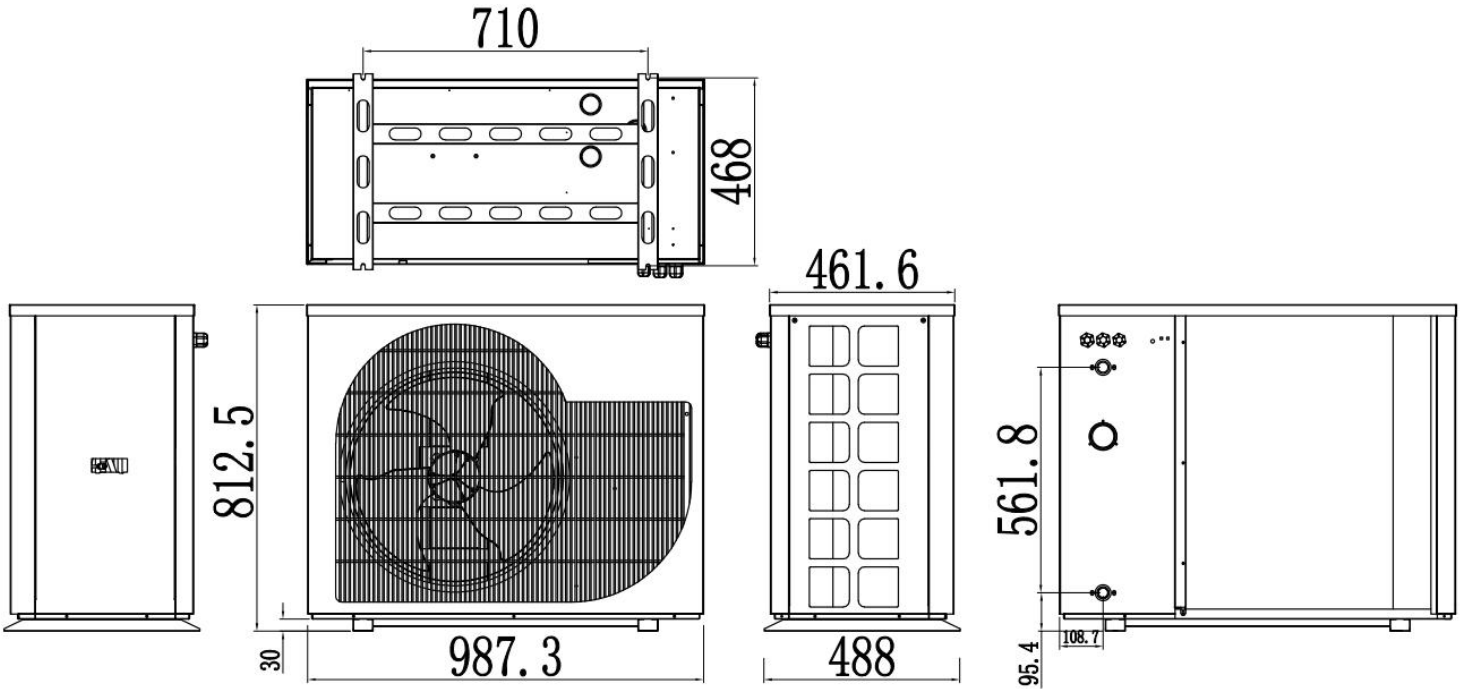
1. Kritik bağlantılar için boyutlar.
2. Saha montajı (gerekirse).
3. Uygun saha konumu ve açıklıklar.
4. Doğru elektrik tesisatı.
5. Yeterli su akışı.

Bu kılavuz, bu gereklilikleri karşılamak için gereken bilgileri sağlar. Kurulumu devam etmeden önce tüm uygulama ve kurulum prosedürlerini tamamen gözden geçirin.

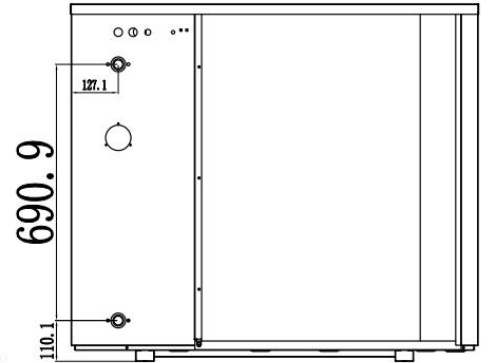
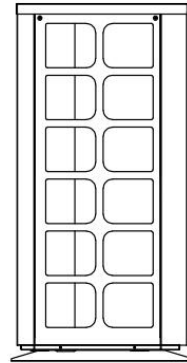
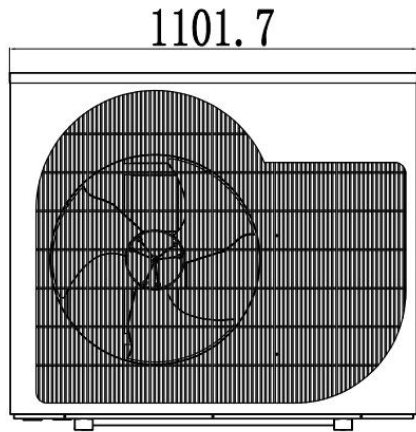
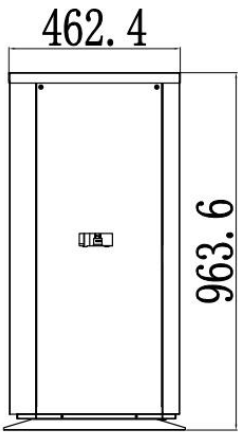
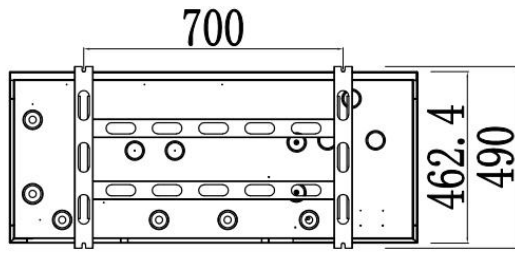
## 2.3 Ölçüler

HP-TT-EVI-R32-MF-8.4

Birim:mm

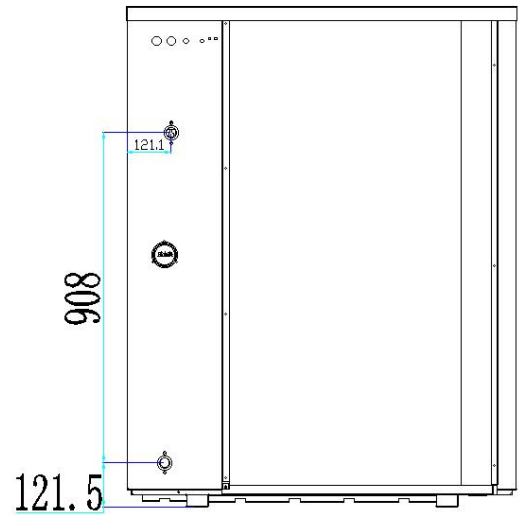
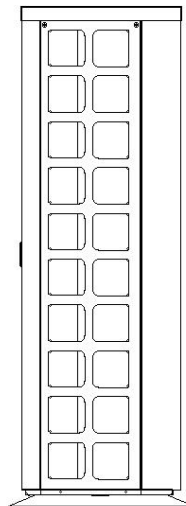
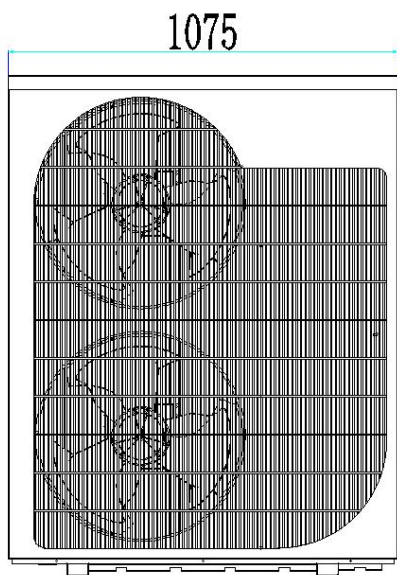
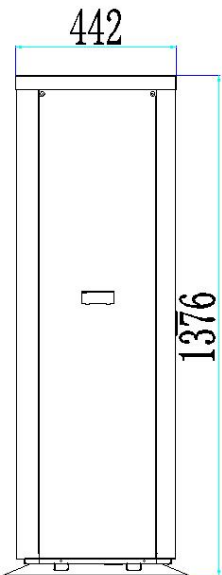
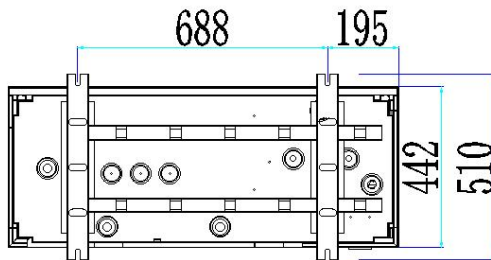


HP-TT-EVI-R32-TF-13



HP-TT-EVI-R32-TF-18.2

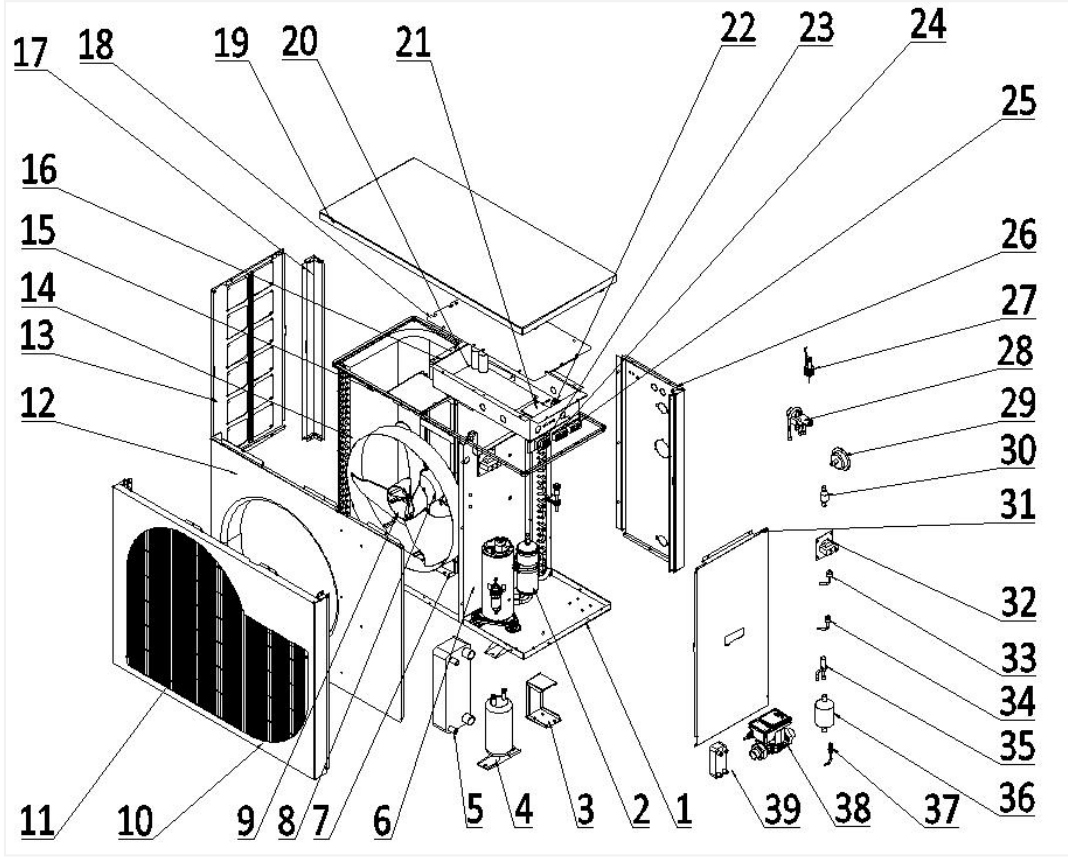
HP-TT-EVI-R32-TF-23



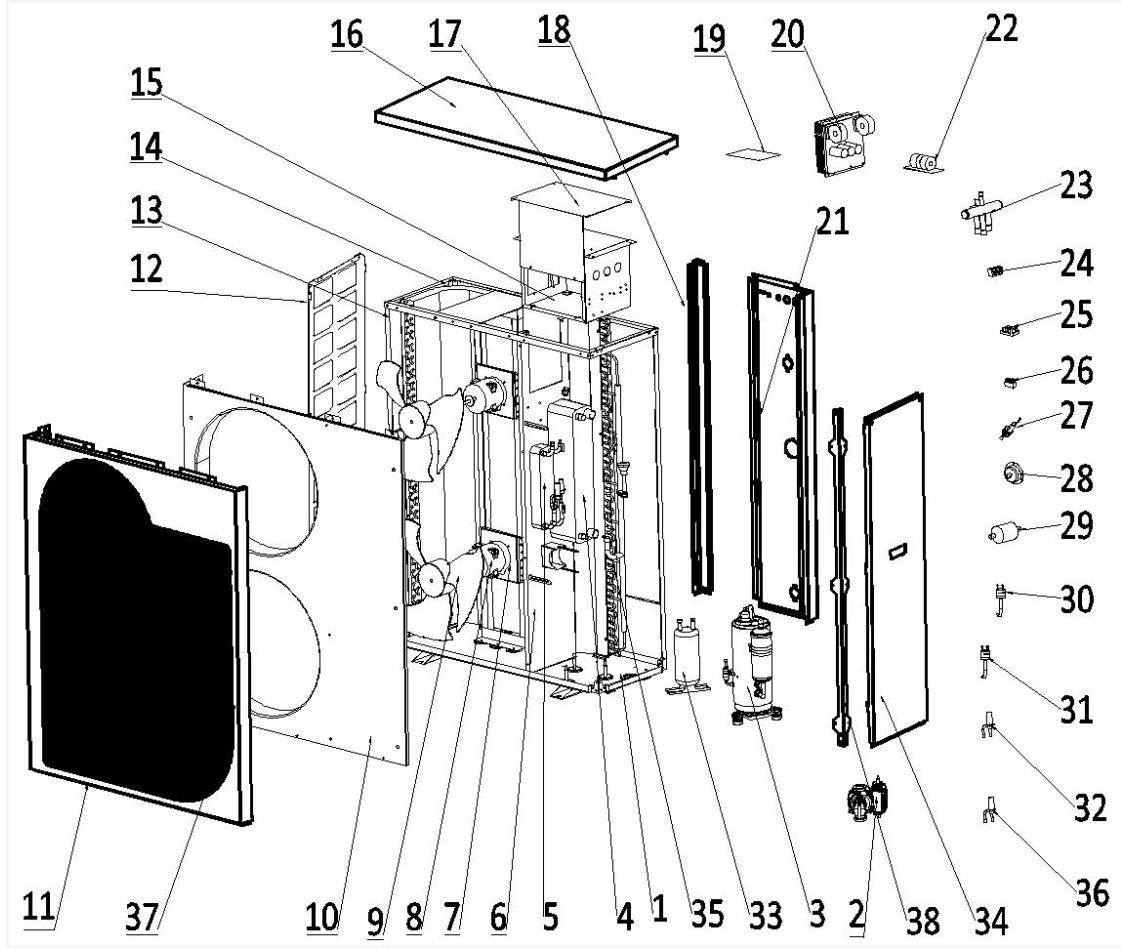
## 2.4 Parçalanmış görünüm

HP-TT-EVI-R32-MF-8.4

HP-TT-EVI-R32-TF-13



No	Parçalar	No	Parçalar
1	Şasi	21	Ana kart
2	Kompresör	22	Klemens
3	Su pompası braketi	23	Klemens
4	Sıvı depolama tankı	24	Klemens
5	Plakalı ısı eşanjörü	25	Klemens
6	Ara mesafe parçası	26	Arka yan panel
7	Motor braketi	27	Su akış anahtarı
8	Motor	28	4-yollu valf
9	Fan kanadı	29	Basınç göstergesi
10	Ön panel	30	Kurutucu filtre
11	Ön koruma ağı	31	Sağ yan panel
12	Rüzgâr yönlendirme halkası	32	Elektrik reaktörü
13	Sol yan panel	33	Yüksek basınç anahtarı
14	Kanatçık ısı eşanjörü	34	Düşük basınç anahtarı
15	Üst çerçeve	35	Elektronik genişleme valfi
16	Elektrik kutusu	36	Filtre
17	Arka ağı	37	İğne vanası
18	Elektrik kutusu kapağı	38	Su pompası
19	Üst panel	39	Plakalı ısı eşanjörü
20	Sürücü kartı		



No	Parçalar	No	Parçalar
1	Şasi	21	Arka yan panel
2	Su pompası	22	Elektrik reaktörü
3	Kompresör	23	4-yollu valf
4	Plakalı ısı eşanjörü	24	Klemens
5	Plakalı ısı eşanjörü	25	Klemens
6	Ara mesafe parçası	26	Klemens
7	Motor braketi	27	Su akış anahtarı
8	Motor	28	Basınç göstergesi
9	Fan kanadı	29	Kurutucu filtre
10	Deflektör	30	Yüksek basınç anahtarı
11	Ön panel	31	Düşük basınç anahtarı
12	Sol ağ	32	Elektronik genişleme valfi
13	Sütun	33	Sıvı depolama tankı
14	Üst çerçeve	34	Sağ yan panel
15	Elektrik kutusu	35	Kanatçık ısı eşanjörü
16	Üst panel	36	Elektronik genişleme valfi
17	Elektrik kutusu kapağı	37	Fan koruma ağı
18	Arka ağ	38	Ayak kolonları
19	Ana kart		
20	Sürücü kartı		

## Kurulum Yeri



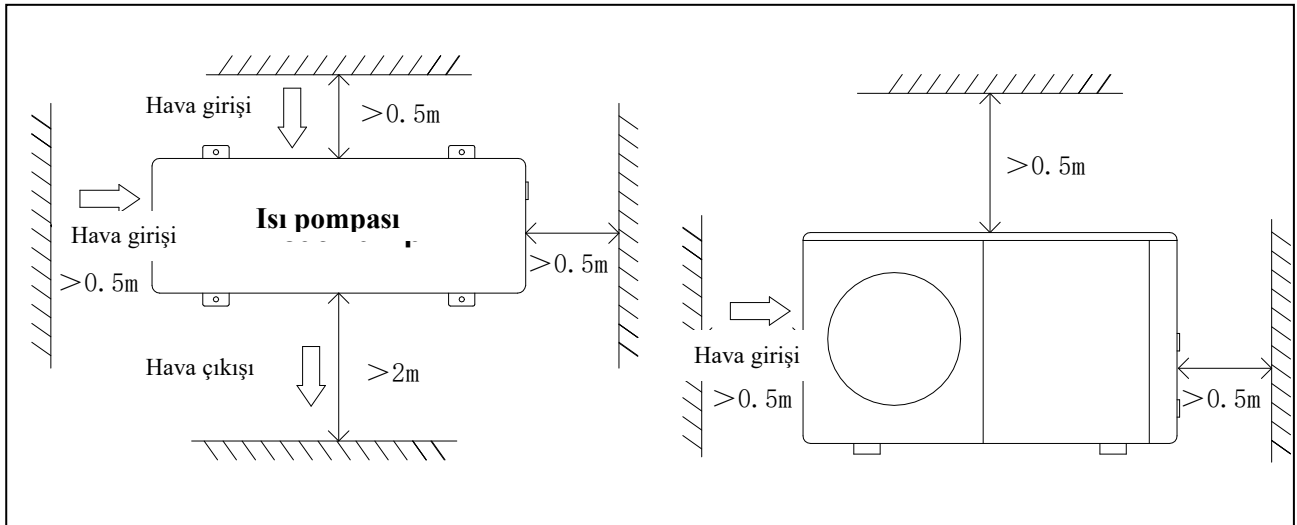
### DİKKAT!

1. Isı pompasını tehlikeli maddelerin ve yerlerin yakınına KURMAYIN
2. Isı pompasını olukları olmayan derin eğimli çatıların altına monte ETMEYİN; bu, döküntülerle karışan yağmur suyunun üniteden geçmesine neden olur.
3. Isı pompasını beton veya fabrikasyon döşeme gibi düz ve hafif eğimli bir yüzeye yerleştirin. Bu, yoğuşma ve yağmur suyunun ünitenin tabanından uygun şekilde tahliye edilmesini sağlayacaktır. Mümkünse, döşeme filtre sistemi/ekipmanıyla aynı seviyede veya biraz daha yükseğe yerleştirilmelidir.

## 2.5 Kurulum Detayları

Aşağıdaki bölümlerde verilen tüm kriterler minimum açıklıkları yansıtmaktadır. Bununla birlikte, her kurulum, duvarların yakınlığı ve yüksekliği ve halka açık erişim alanlarına yakınlık gibi geçerli yerel koşullar da dikkate alınarak değerlendirilmelidir. Isı pompası, bakım ve inceleme için her tarafta açıklık sağlayacak şekilde yerleştirilmelidir.

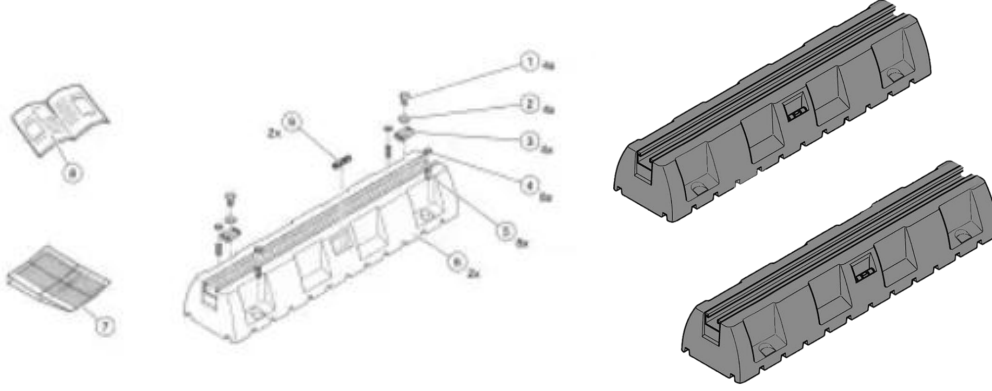
1. Isı pompası kurulum alanı iyi bir havalandırmaya sahip olmalı ve hava giriş/çıkışı engellenmemelidir.
2. Kurulum alanı iyi bir drenaja sahip olmalı ve sağlam bir temel üzerine inşa edilmelidir.
3. Üniteyi agresif gaz (klor veya asidik), toz, kum ve yapraklar vb. gibi kirliliklerin biriktiği alanlara kurmayın.
4. Daha kolay ve daha iyi bakım ve sorun giderme için, ünitenin etrafındaki hiçbir engel 1 m'den daha yakın olmamalıdır. Ve havalandırma için üniteden dikey olarak 2 m mesafede hiçbir engel olmamalıdır. (Bkz. Şekil 1)



Şekil 1

5. Isı pompası, titreşimi ve/veya dengesizliği önlemek için darbeye dayanıklı burçlarla kurulmalıdır.

Bkz. Şekil 2



Şekil 2

6. Kontrol ünitesi su geçirmez olmasına rağmen, doğrudan güneş ışığından ve yüksek sıcaklıktan kaçınmaya dikkat edilmelidir. Ayrıca ısı pompası, kontrol ünitesinin kaliteli bir şekilde görülmesini sağlayacak şekilde yerleştirilmelidir.

7. Tesisat boruları, titreşim nedeniyle olası hasarı önlemek için uygun destekle monte edilmelidir. 196kpa'nın üzerinde su basıncı sağlanmalıdır. Aksi takdirde, hidrofor pompası kurulmalıdır.

8. Kabul edilebilir çalışma voltajı aralığı, nominal voltajın  $\pm\%10$ 'u dahilinde olmalıdır.

- Isı pompası ünitesi güvenlik amacıyla topraklanmalıdır

## 2.6 Drenaj ve Yoğuşma

Ünite, **ısıtma modunda** çalışırken evaporatörden yoğuşma meydana gelecek ve ortamdaki hava sıcaklığına ve neme bağlı olarak sabit bir oranda tahliye olacaktır. Ortam koşulları ne kadar nemli olursa, o kadar fazla yoğuşma meydana gelecektir. Ünitenin alt kısmı yağmur suyunu ve yoğuşmayı yakalamak için bir tepsi görevi görür. Ünite tabanının alt tarafında bulunan tahliye deliklerini her zaman pislikten uzak tutun.

## 2.7 Önerilen Kurulum Yöntemleri

DC Inverter Isı Pompası ısıtma/soğutma ve kullanım sıcak suyu sağlayabilir. Alan ısıtması için yerden ısıtma döngüleri ve radyatör, alan soğutması için fan coil üniteleri kullanılır. Kullanım sıcak suyu, ısı pompasına bağlı kullanım sıcak suyu tankından sağlanır.

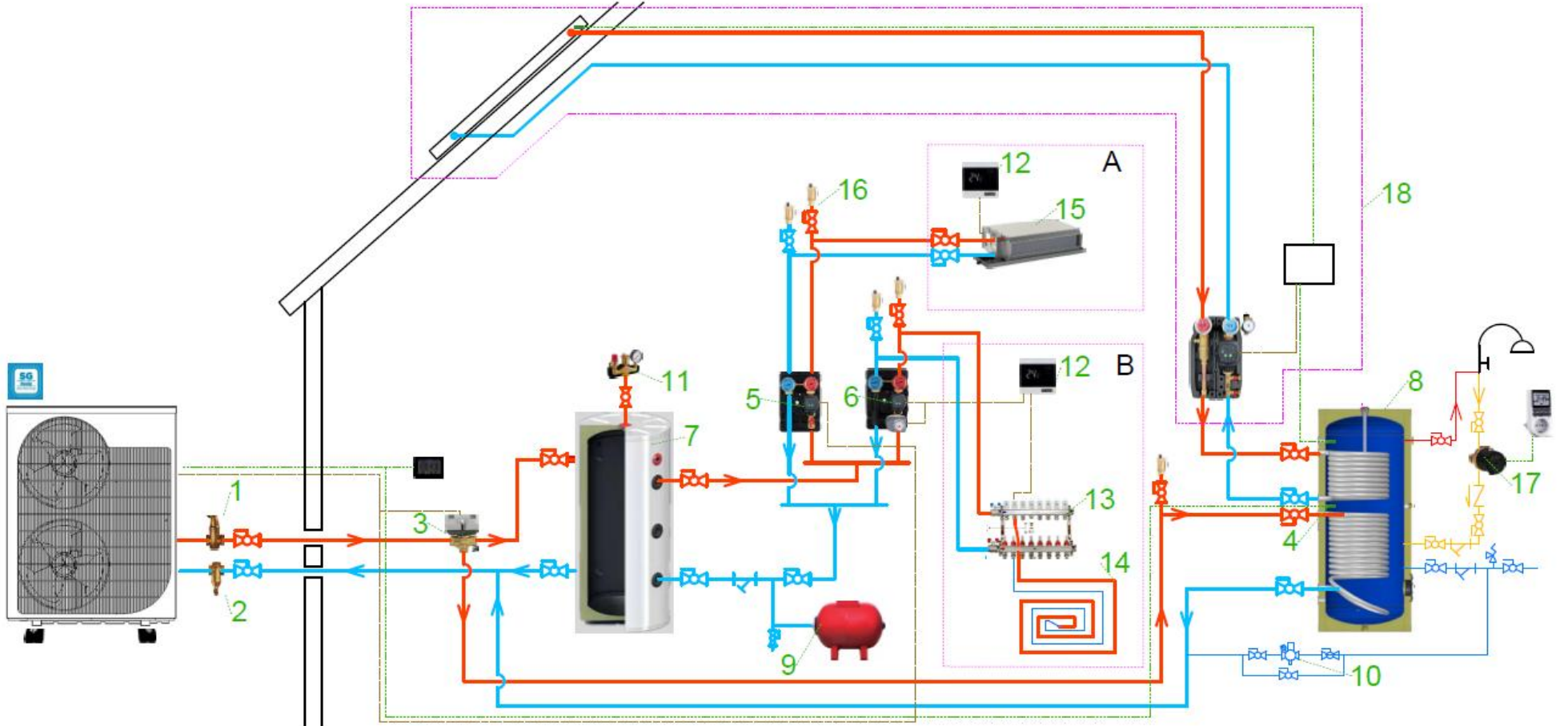
DC Inverter Isı Pompası, içine yerleştirilmiş bir ana sirkülasyon pompasına sahiptir. Üniteyi kurarken, montajcılar ısı pompasını tampon tankı (alan ısıtma / soğutma için), depolama suyu tankı (kullanım sıcak suyu için) dahil olmak üzere diğer parçalara bağlamalıdır. Bir emniyet valfi, bir su şarj valfi, Üç yollu valf dahil olmak üzere harici bağlantı parçalarına da ihtiyaç vardır. Depolama suyu tankına sıcaklık sensörü eklenmelidir. Kullanım suyu tankına veya tampon tankına ısı pompasından kontrol sinyali alabilen ek bir elektrikli ısıtıcı monte edilebilir.

- 1) Sistem kurulum şeması Şekil 3, Şekil 4'e bakınız.
- 2) 3 yollu vana: Kullanım sıcak suyu modu için 3 yollu vana açılır. Yerden ısıtma veya soğutma için 3 yollu vana kapanır.
- 3) Hem ısıtma (veya soğutma) hem de kullanım sıcak suyu ayarlanan sıcaklığa ulaşmadığında, sıcak su önceliklidir.
- 4) Kullanım sıcak suyu için serpantinli sıcak su tankı özel olarak özelleştirilmelidir.
- 5) T serpantininin ısı değişim kapasitesi, ısı pompasının nominal ısıtma kapasitesinden  $\geq$  olmalıdır.
- 6) Ünite çalışmaya hazır olarak teslim edilir ve R32 soğutucu akışkan ile doldurulur.
- 7) Soğutucu akışkan R32 yanıcı ve patlayıcıdır, çalışan veya potansiyel ateşleme kaynakları olan bir ortama kurulması yasaktır.



## İkincil devre kurulumu şematik diyagramı

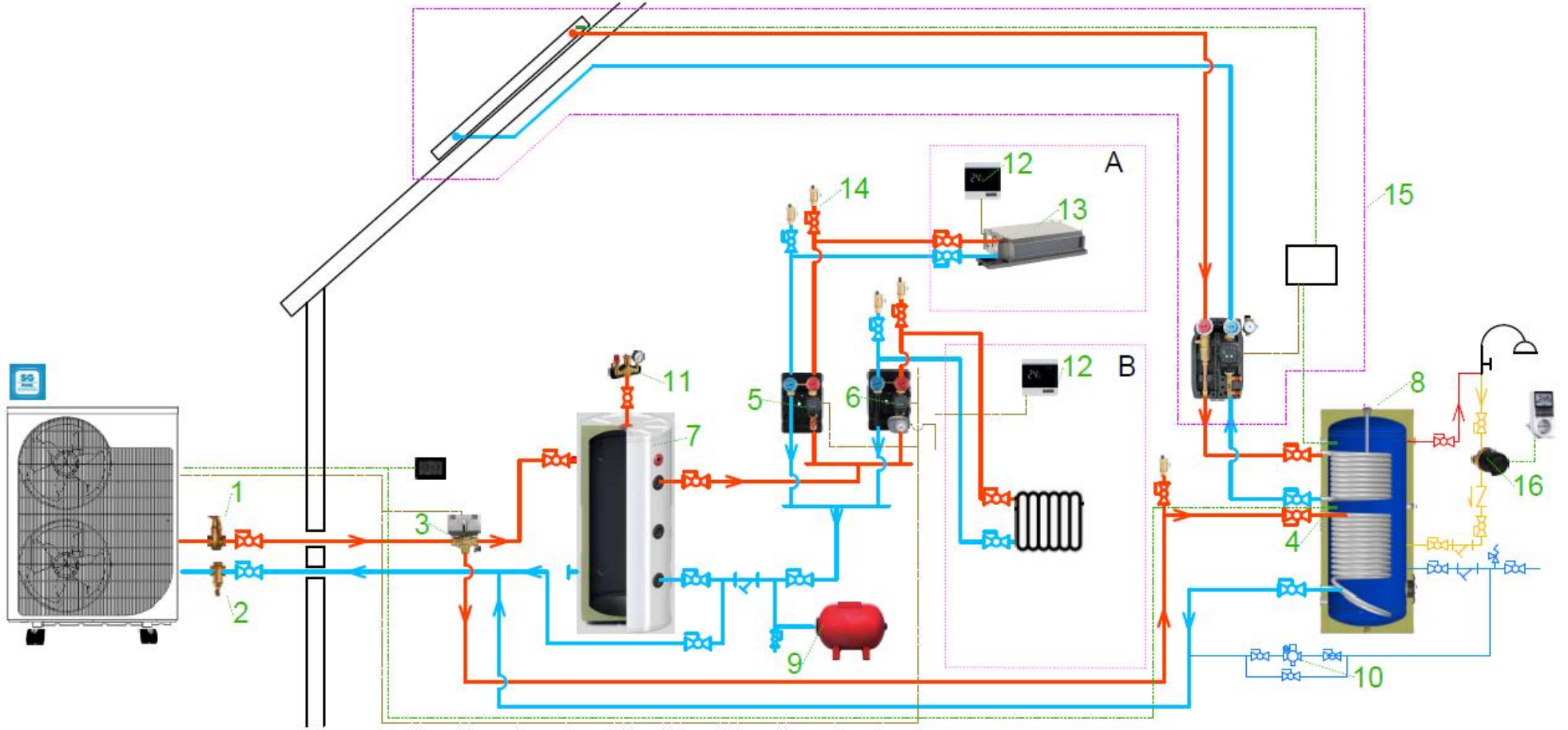
Şekil 3



<b>1</b>	<b>Hava atıcı</b>
<b>2</b>	<b>Manyetik tortu ayırıcı</b>
<b>3</b>	<b>3 yollu vana</b>
<b>4</b>	<b>Sıcak su tankı sıcaklık sensörü</b>
<b>5</b>	<b>Dolaşım pompa grubu (fan-coil için)</b>
<b>6</b>	<b>Dolaşım pompa grubu (yerden ısıtma için)</b>
<b>7</b>	<b>Denge tankı</b>
<b>8</b>	<b>Sıcak su ısıtma tankı</b>
<b>9</b>	<b>Kapalı genleşme tankı</b>
<b>10</b>	<b>Otomatik dolum vanası</b>
<b>11</b>	<b>Emniyet valfi, Hava atıcı ve Manometre grubu</b>
<b>12</b>	<b>Isıtma soğutma oda termostadı</b>
<b>13</b>	<b>Debi ayarlı, motorlu yerden ısıtma kollektörü</b>
<b>14</b>	<b>Yerden ısıtma borusu</b>
<b>15</b>	<b>Soğutma için Fan-coil.</b>
<b>16</b>	<b>Hava atıcı</b>
<b>17</b>	<b>Sıcak su dolaşım pompası</b>
<b>18</b>	<b>Solar termal sıcak su ısıtma control sistemi</b>

## Birincil döngü kurulumu şematik diyagramı

Şekil 4



<b>1</b>	<b>Hava atıcı</b>
<b>2</b>	<b>Manyetik tortu ayırıcı</b>
<b>3</b>	<b>Motorlu 3 yollu vana</b>
<b>4</b>	<b>Sıcak su tankı sıcaklık sensörü</b>
<b>5</b>	<b>Dolaşım pompa grubu (fan-coil için)</b>
<b>6</b>	<b>Dolaşım pompa grubu (M 3 Y V' lı yerden ısıtma için)</b>
<b>7</b>	<b>Denge tankı</b>
<b>8</b>	<b>Sıcak su ısıtma tankı</b>
<b>9</b>	<b>Kapalı genleşme tankı</b>
<b>10</b>	<b>Otomatik dolum vanası</b>
<b>11</b>	<b>Emniyet valfi, Hava atıcı ve Manometre grubu</b>
<b>12</b>	<b>Isıtma soğutma oda termostatu</b>
<b>13</b>	<b>Soğutma için Fan-coil.</b>
<b>14</b>	<b>Hava atıcı</b>
<b>15</b>	<b>Solar termal sıcak su ısıtma control sistemi</b>
<b>16</b>	<b>Sıcak su dolaşım pompası</b>

## 2.8 Su Bağlantıları

### Isı Pompasındaki Su Bağlantıları

Su giriş ve çıkış bağlantılarına çabuk bağlantı parçaları takılması tavsiye edilir. Isı pompası tesisatı için paslanmaz çelik veya PPR boruların kullanılması tavsiye edilir. Isı pompasına su giriş ve çıkış bağlantısı paslanmaz çelik veya PPR boru bağlantı parçalarını kabul eder.



**DİKKAT** — Akış gereksinimlerinin ve musluk suyu devir hızlarının ek ısı pompalarının kurulumu ve tesisat kısıtlamaları ile korunabileceğinden emin olun.

### Sıhhi Tesisat Kurulum Gereklilikleri

1. Isı pompalarının kapasitelerine göre mutlaka en düşük iç çapa uygun boru kullanılmalıdır. Bkz.

**Tablo 1.**

Isı pompalarının kapasitelerine göre kullanılması gereken en düşük						
I.P. Model.	Kapasiteler kW	Boru bağlantı ölçü.	İç çap mm	PPRC	Dış çap. mm	İç çap mm
HP-TT-EVI-R32-MF-8.4	8,4	DN25	26,9	32	20	13,8
HP-TT-EVI-R32-TF-13	13	DN25	26,9	32	25	16,6
HP-TT-EVI-R32-TF-18.2	18,2	DN25	26,9	40	32	22
HP-TT-EVI-R32-TF-23	23	DN25	26,9	40	40	27

**Tablo 1**

Lütfen **Tablo 2'** deki DN ve pprc boru iç ve dış çap karşılıklarını control edin.

2. Kurulumdan ve Isı pompası bağlanmadan önce eski tesisat yıkanmalıdır. ve .
3. Yeni tesisat, ısı pompası bağlanmadan önce yıkanmalıdır.
4. Su basıncı 3 bar' ı aştığında, lütfen su basıncını 2,5 bar' ın altına düşürmek için boşaltma vanasını kullanın.
5. Üniteye bağlanan her parçanın gevşek bağlantı yöntemi ile bağlanması ve ara vana ile monte edilmesi gerekir.
6. Tüm tesisatın düzgün bir şekilde tamamlandığından emin olun ve ardından su kaçağı ve basınç testi yapmaya devam edin.
7. Isı kaybını önlemek için tüm boru hatları ve boru bağlantı parçaları yalıtılmalıdır.
8. Donma koşullarında (kışlama) sistemin boşaltılmasını sağlamak için sistemin en alt

noktasına bir tahliye vanası takın.

9. Su pompası durduğunda geri sifonlamayı önlemek için su çıkış bağlantısına bir çek valf takın.
10. Geri basıncı azaltmak için borular yatay olarak monte edilmelidir
11. Basınç kayıplarını önlemek için en az sayıda dirsek (90 derece bağlantılar) kullanılmalıdır.
12. Tesisata doldurulan suyun dertlik değeri 10 Alman sertliğinde olmalıdır.
13. Tesisattaki toplam su miktarının en az % 15' i oranında, kireç korozyon donma koruma kimyasalı konulmalıdır.
14. Kuruludan sonra, borular mutlaka uygun kauçuk yalıtım malzemesi ile yalıtılmalıdır.

DN ve pprc boru iç ve dış çap karşılıkları						
DN ölçü	Inch	Dış çap mm	İç çap mm	PPRC	Dış çap. mm	İç çap mm
DN10	3/8"	17,2	12,6	20	20	13,8
DN15	1/2"	21,3	15,7	25	25	16,6
DN20	3/4"	26,9	21,1	32	32	22
DN25	1"	33,7	26,9	40	40	27
DN32	1 1/4"	42,4	35	50	50	34,5
DN40	1 1/2"	48,3	40,9	63	63	42
DN50	2"	60,3	52,5	75	75	51
DN65	2 1/2"	76,1	62,6	90	90	63

## 2.9 Elektrik Bağlantıları



**UYARI** -Elektrik çarpması veya elektrik çarpması riski.



Isı pompası kurulumuna başlamadan önce tüm yüksek gerilim devrelerinin bağlantısının kesildiğinden emin olun. Bu devrelerle temas, elektrik çarpması nedeniyle kullanıcıların, montajcılarının veya diğer kişilerin ölümüne veya ciddi şekilde yaralanmasına neden olabilir ve ayrıca maddi hasara yol açabilir.



**DİKKAT** - Isı pompasına bakım yaparken bağlantıyı kesmeden önce tüm kabloları etiketleyin.

Kablolama hataları yanlış ve tehlikeli çalışmaya neden olabilir. Bakımdan sonra kontrol edin ve düzgün çalıştığından emin olun.

### 2.9.1 Güç Kaynağı

1. Besleme voltajı çok düşük veya çok yüksekse, başlangıçta yüksek ani akımlar nedeniyle hasara neden olabilir ve/veya ısı pompası ünitesinin dengesiz çalışmasına yol açabilir.
2. Minimum başlatma gerilimi, nominal gerilimin % 90'ının üzerinde olmalıdır. Kabul edilebilir çalışma gerilimi aralığı, nominal gerilimin  $\pm\%10$ 'u içinde olmalıdır.
3. Kablo özelliklerinin belirli kurulum için doğru gereksinimleri karşıladığından emin olun. Kurulum yeri ile şebeke güç kaynağı arasındaki mesafe kablo kalınlığını etkileyecektir. Kabloları, devre kesicileri ve izolatör kesicileri seçmek için yerel elektrik standartlarını izleyin.

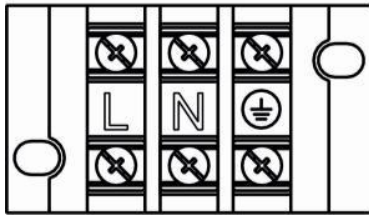
### 2.9.2 Topraklama ve Aşırı Akım Koruması

Üniteden sızıntı olması durumunda elektrik çarpmasını önlemek için, ısı pompasını yerel elektrik standardına göre kurun.

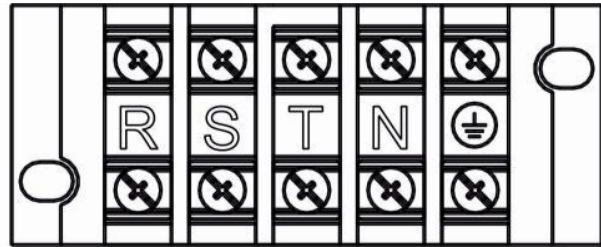
1. Isı pompasının ömrünün kısalmasına neden olabileceğinden, ısı pompasına giden voltaj beslemesini sık sık kesmeyin.
2. Aşırı akım koruması kurarken, bu özel kurulum için doğru akım değerinin karşılandığından emin olun.
3. Isı pompası kontrolörü tarafından ek bir yardımcı ısıtıcının kontrol edilmesi gerekiyorsa, yardımcı ısıtıcının rölesi (veya gücü) kontrolörün ilgili çıkışına bağlanmalıdır.

### Elektrik bağlantıları

#### Şebeke bağlantısı:



Versiyon 1~ 230V/50Hz



3~ 400V/50Hz versiyon

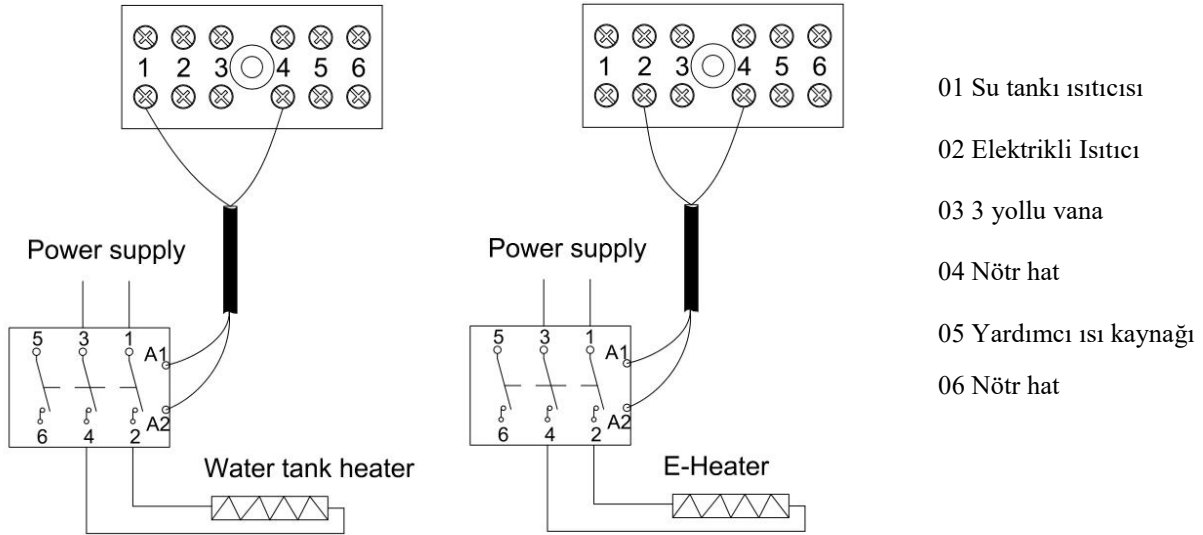
Isı pompası, şemada gösterilen terminallerde 230V/1~50Hz veya 400V/3~50Hz şebekeye bağlanmaya hazırdır (bağlantı şemasına bakın), cihazın içine girin, cihazın kapağını açın ve elektrik terminal alanına girin ve güç terminallerini bulun. Toprak ve şasi bağlantısını yaptığınızdan emin olun. Güç kablolarının boyutu ve tipi her zaman geçerli yönetmeliklere uygun olmalıdır. Bununla birlikte, cihazın parametrelerini içeren tabloda, bağlantı kablolarının önerilen minimum kesitlerini bulabilirsiniz.

Cihazın ana güç kablosunun tipini ve boyutunu doğru seçebilmek için ısı pompasına bağlı opsiyonel aksesuarların (yardımcı elektrikli ısıtıcı, sirkülasyon pompası, solenoid valfler vb) elektrik tüketimleri de dahil edilmiştir. Tablo, ısı pompası ve yardımcı elektrikli ısıtıcı kombinasyonu için maksimum tüketimi göstermektedir.

Isı pompasının elektrik bağlantısı, kurulum yerinde yürürlükte olan yönetmeliklere ve teknik koşullara uygun olarak hızlı etkili bir kaçak akım cihazı ile korunmalıdır.

**Önemli: Isı pompasının elektrik sistemi üzerinde herhangi bir çalışma yapmadan önce, her zaman şebeke bağlantısının kesildiğinden emin olun.**

### 2.9.3 Yardımcı elektrikli ısıtıcının bağlanması



#### İlave bir ısıtıcı bağlama şeması

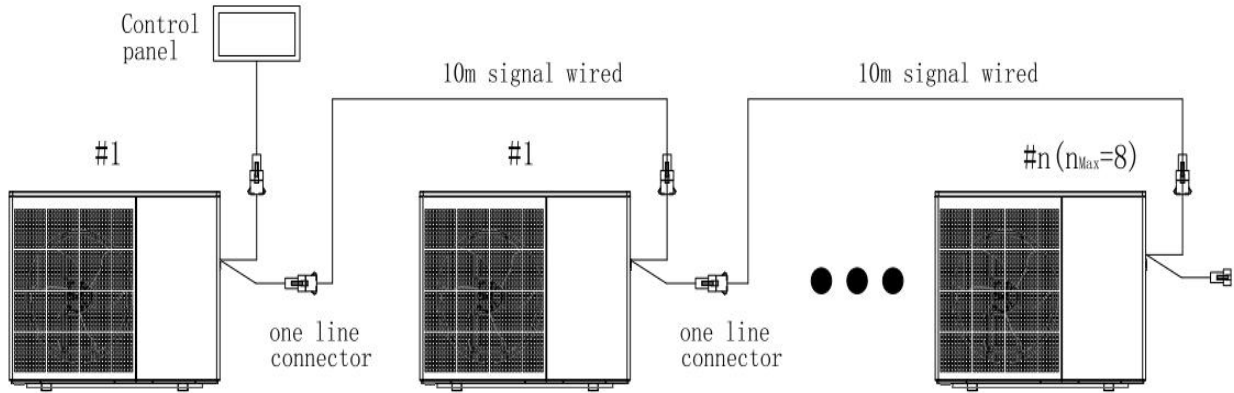
Tedarik edilen Heat Expert serisi ısı pompası, ılımlı ve soğuk bir iklimde çalıştırılmak üzere tasarlanmış bir cihaz olarak, ek bir ısı enerjisi kaynağı olarak kullanılabilecek dahili bir ek elektrikli ısıtıcıya sahip değildir ve çoğu durumda kullanımı gerekli değildir. Bununla birlikte, ısı pompasının çalışmasını destekleyen elektrikli ısıtıcı sistemlerinin kullanılması gerekiyorsa, üretici, tedarik edilen ısı pompası ile işbirliği yapma imkanı sağlar. Bu amaçla, Heat Expert pompası, ısıtma sistemi için uygun şekilde seçilen elektrikli ısıtıcıyı açan ve kapatan kontaköre bir kontrol sinyali sağlayan ek bir elektrikli ısıtıcının çalışmasını kontrol eden yerleşik bir sisteme sahiptir. İlave elektrikli ısıtıcının çalışmasını kontrol eden sinyalin parametreleri: ~230V/50Hz maks 2A.

Not: İlave ısıtıcıları doğrudan ısı pompasının kontrol terminallerine bağlamayın!



## 2.9.4 Kaskad Bağlantı

Kaskad fonksiyonunu kullanırken, ana kart üzerindeki Switch 1-4 aracılığıyla kaskad modunda kullanılan cihaz sayısının doğru ayarlanması gereklidir. Ana kart üzerindeki CN3 veya CN6 konektörü kullanılarak, 8 adede kadar cihazın çalışması kontrol edilebilir.

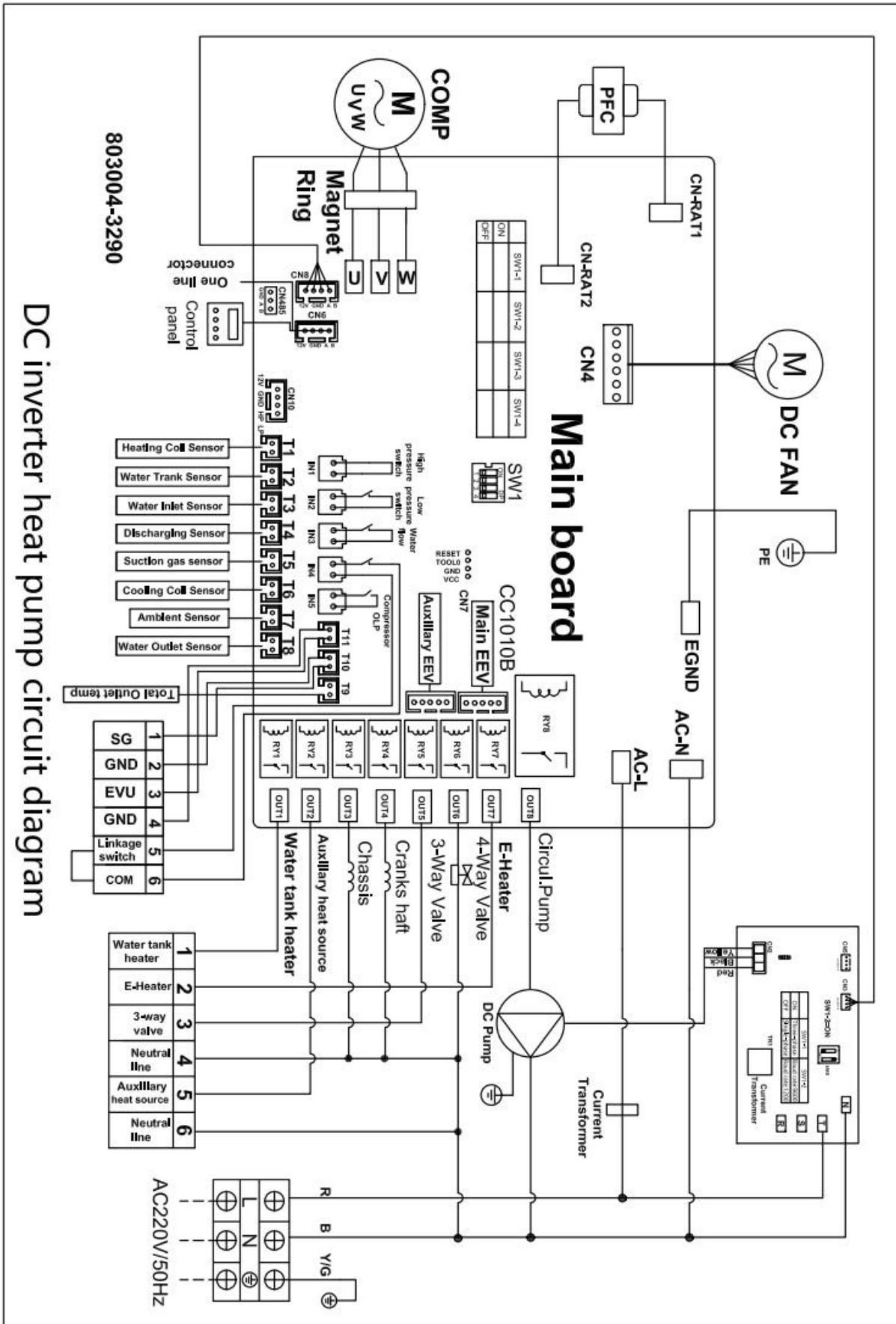


### Kaskad sisteminde çalışan cihazların adresleme ilkeleri

Cihaz numarası	SW1-2	SW1-3	SW1-4
1#	OFF	OFF	OFF
2#	OFF	OFF	ON
3#	OFF	ON	OFF
4#	OFF	ON	ON
5#	ON	OFF	OFF
6#	ON	OFF	ON
7#	ON	ON	OFF
8#	ON	ON	ON

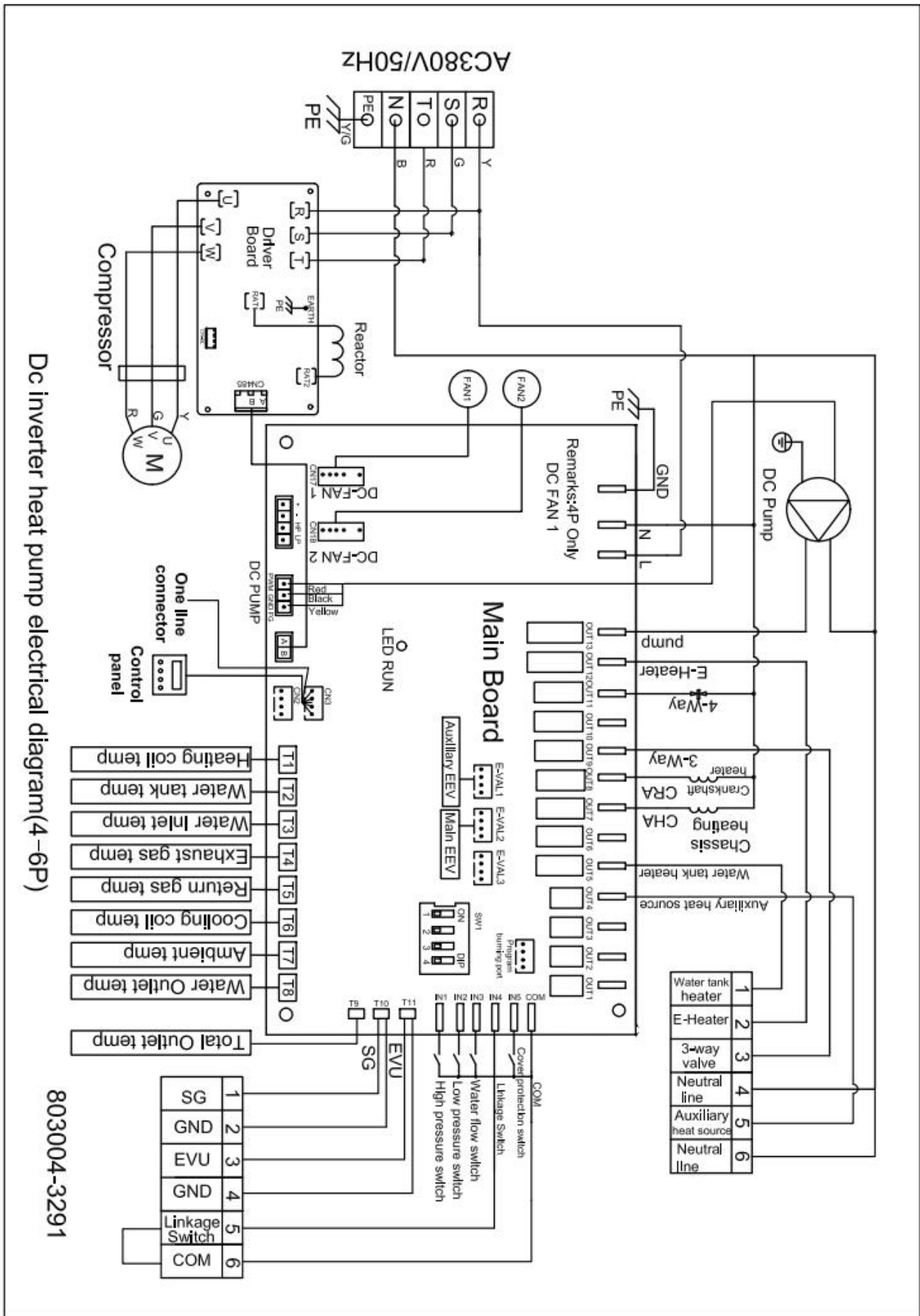
## 2.10 Elektrik Kablo Bağlantı Şeması

### 1. Tek fazlı sistem (HP-TT-EVI-R32-MF-8.4)



DC inverter heat pump circuit diagram

## 2. Üç fazlı sistem (HP-TT-EVI-R32-TF-13/18.2/23)



# Bölüm 3

# Isı Pompasının Çalıştırılması

Kontrol Paneli



## 3.1 Ekran Simgesi

Mod	Anlamı	Mod	Anlamı
	Isıtma modu		Kompresör çalışıyor
	Sıcak su modu		Su pompası çalışıyor
	Soğutma modu		Fan motoru çalışıyor
	Isıtma ve Sıcak Su Modu (Öncelikli olarak sıcak su fonksiyonu)		Su deposu ısıtıcısı çalışıyor
	Soğutma ve Sıcak Su Modu (Öncelikli olarak sıcak su fonksiyonu)		Elektrikli ısıtma çalışması
	Akıllı mod		Buz çözme
	Güç modu		Donma önleyici
	Sessiz mod		Yardımcı ısı kaynağı
	Tatil modu		

## 3.2 Düğmelerin Tanımı

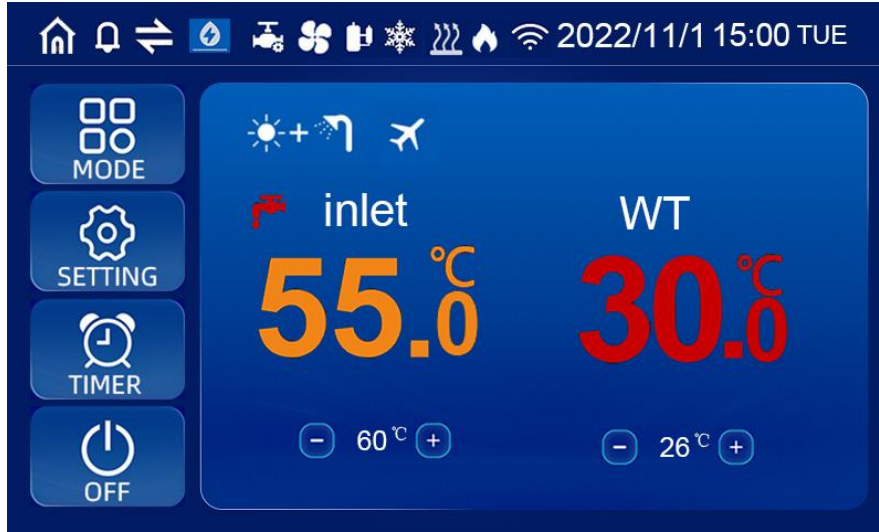
Buton	Açıklama	Fonksiyon
	Açık/Kapalı	Isı pompasını açın veya kapatın.
	Mod	Isı pompasının çalışma modunu değiştirir.
	Zamanlayıcı	Zamanlayıcı anahtarını ayarlayın ve hafta içi çalıştır.
	Ayar	Çalışan parametreleri sorgulama, sistem parametrelerini kontrol etme ve ayarlama, hata kodu kayıtları, Wifi bağlantısı vb.
	Sıcaklık ayarı 1	<b>Sadece sıcak su, sadece ısıtma ve sadece soğutma modu</b> için sıcaklık ayarı (arayüz giriş <b>suyu sıcaklığını</b> ve çıkış suyu <b>sıcaklığını</b> gösterir)
	Sıcaklık ayarı 2	<b>Sıcak su+ısıtma veya sıcak su+soğutma modunda</b> , sol taraf ısıtma ve soğutma için sıcaklık ayarındır ve sağ taraf sıcak su için sıcaklık ayarındır (ana arayüz sıcaklık ekranı sol tarafta giriş suyu sıcaklığını ve sağ tarafta su deposu sıcaklığını gösterir)
	Durum	Isı pompasının çalışma parametrelerini kontrol edin
	Hata	En son hata kodlarını kaydedin
	Wifi	Wifi ayarı
	Kullanıcı parametreleri	Isı pompasının kullanıcı parametrelerini kontrol edin ve ayarlayın
	Fabrika parametreleri	Fabrika parametrelerini kontrol edin ve ayarlayın (Fabrika parametrelerini değiştirmenizi tavsiye etmeyin).
	Eğriyi çalıştırın	Giriş suyu ve çıkış suyu çalışma eğrilerini ve çalışma gücü eğrilerini kontrol edin.
	Sistem parametreleri	Sistem anakartının ve uzaktan kumanda programının sürüm bilgilerini kontrol edin.

 Language	Dil	Dil seçimi
---	-----	------------

### 3.3 Kontrol Paneli Çalışması

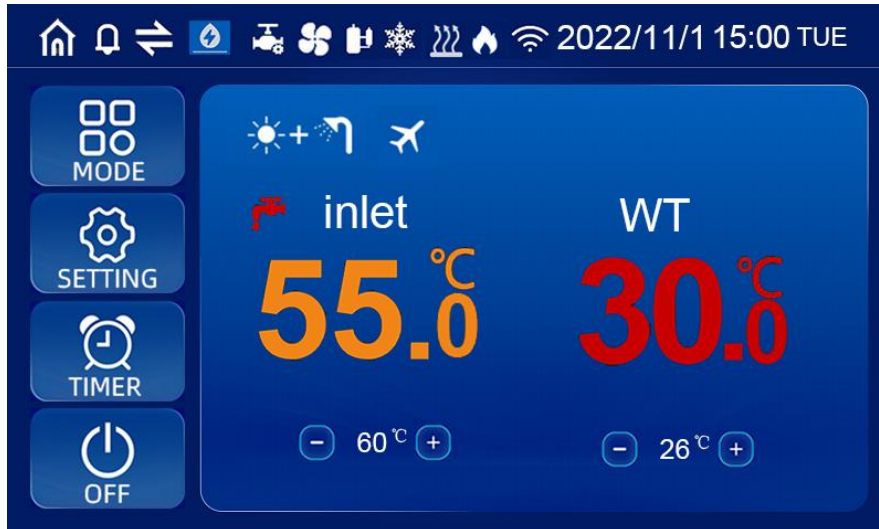
#### 3.3.1 Isı Pompasını Çalıştırma / Durdurma

© Ana arayüzde, 1 saniye boyunca "AÇIK/KAPALI" tuşuna basın ve "Başlatma Onayı" açılır penceresi açılır. Başlatma onaylandıktan sonra, mod sembolü başlatma durumunda görüntülenir, ancak kapatma durumunda görüntülenmez.



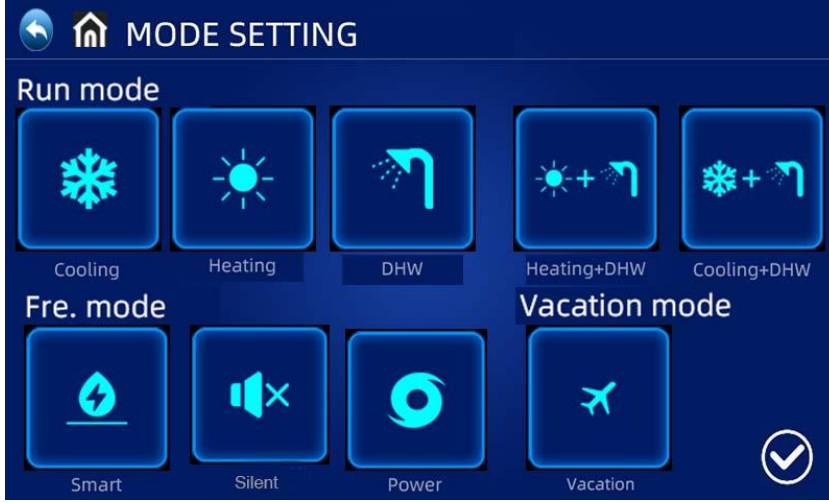
#### 3.3.2 Hedef Su Sıcaklığını Ayarlama

Tekli modda (sadece soğutma, sadece ısıtma, sadece sıcak su modu), gerekli sıcaklığı ayarlamak için ana arayüzdeki "+" ve "-" tuşlarına tıklayın; ikili modda (ısıtma+sıcak su, soğutma+sıcak su modu), gerekli ısıtma ve soğutma sıcaklığını ayarlamak için ana arayüzün sol tarafındaki "+" ve "-" tuşlarına tıklayın; gerekli sıcak su sıcaklığını ayarlamak için sağ taraftaki "+" ve "-" tuşlarına tıklayın.



### 3.3.3 Çalışma Modu Ayarı/Çalışma Modu Seçimi

Ana arayüzde, çalışma modu, frekans modu ve tatil modu seçim arayüzüne girmek için "MOD" tuşuna 1 saniye boyunca basın ve ünitenin gerekli çalışma modunu (parametre ayar modeli) ve frekans modunu seçin;

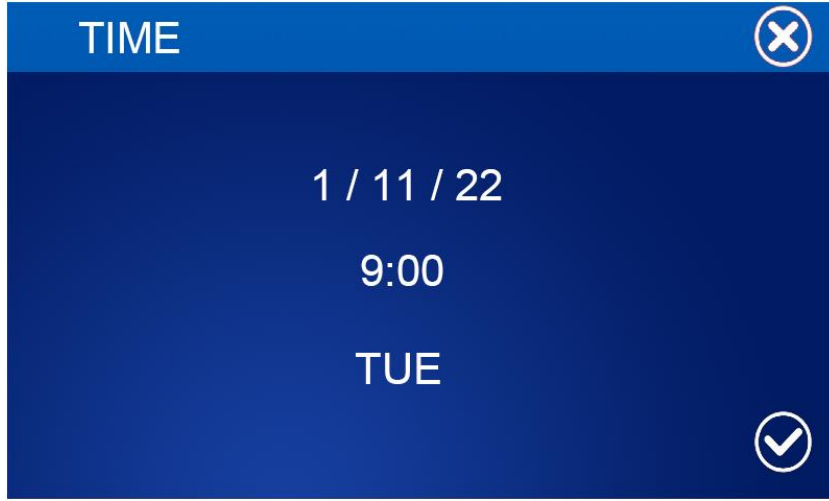


- © Çalışma modu seçim arayüzüne girmek için Ayar arayüzünde "MOD"a tıklayın;
- © Çalışma modu açıklaması : Normal modda, Isı pompası seçmek için Akıllı, Güçlü ve Sessiz Çalışma durumlarına sahiptir.
- © Tatil modu açıklaması: Bu mod etkinleştirildiğinde, ısı pompası yalnızca ısıtma modunda çalışır ve Hedef sıcaklık tatil ayar setidir.

### 3.3.4 Saat Ayarı

- © Ana arayüzde, aşağıdaki gibi **2022/11/1 15:00 TUE** saat ayar arayüzüne girmek için düğmesine basın.
- © Tarih (Yıl/Ay/Gün sütunu) veya saate (Saat:Dakika sütunu) basın, değeri girmek için klavye oluşacaktır. Pzt'den Güne geçmek için haftanın gününe (Haftanın günü sütunu) basın.
- © Kaydetmek ve çıkmak için ONAY düğmesine basın veya kaydetmeden çıkmak için İPTAL düğmesine basın.





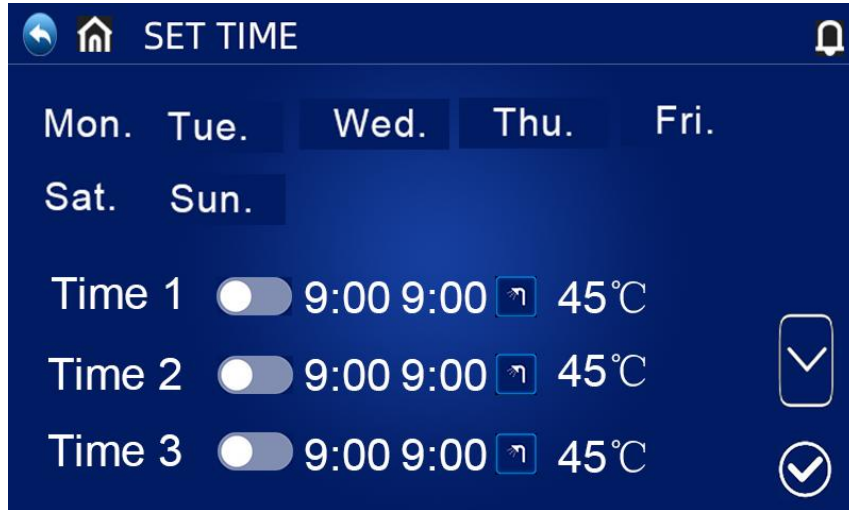
### 3.3.5 ZAMANLAYICI AYARI

© Ana arayüzde, zamanlama ayarı arayüzüne girmek için TIMER düğmesine basın.


© HAFTA sütununda, kullanıcılar zamanlayıcı anahtarını gerçekleştirmek için hangi hafta içi günlerini seçebilirler. Haftanın günü düğmesi (PAZARTESİ'den PAZAR'a) vurgulu beyaza döndüğünde, zamanlayıcı o gün çalışacaktır. Haftanın günü düğmesi griye döndüğünde, zamanlayıcı o gün çalışmayacaktır.

© ZAMANLAYICI sütununda, kullanıcılar maksimum 4 çift zamanlayıcı ayarlayabilir

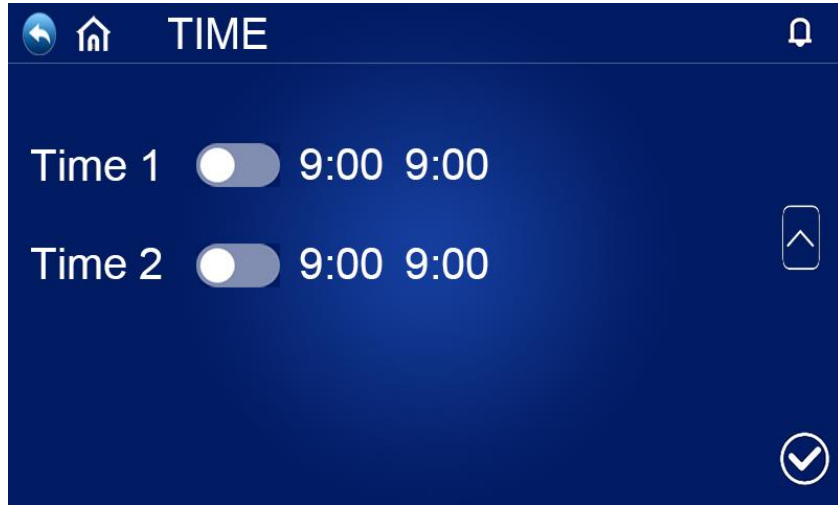
© Açma zamanı aynı zamanlayıcıdaki kapatma zamanına eşit olduğunda zamanlayıcı geçersizdir.



### SESSİZ ZAMAN:

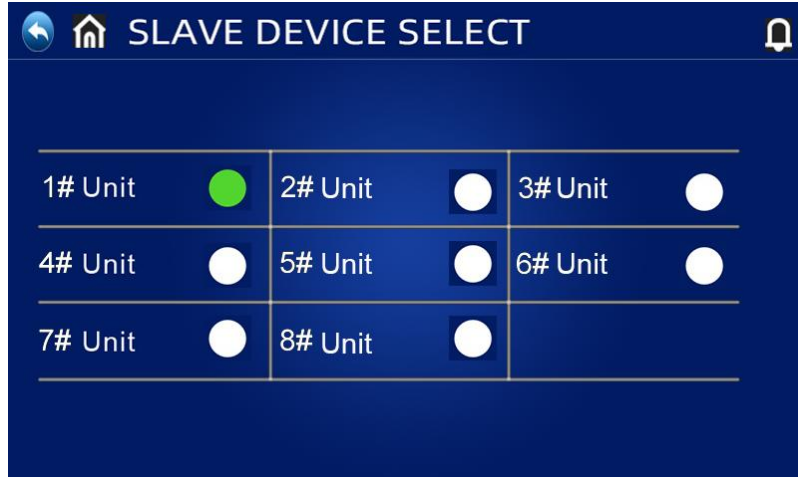
© Zamanlama sessiz arayüzüne girmek için "ZAMAN AYARI" Arayüzünde "  " üzerine tıklayın, Ünite planlanan sessiz süre boyunca Sessiz Mod olarak çalışacaktır.



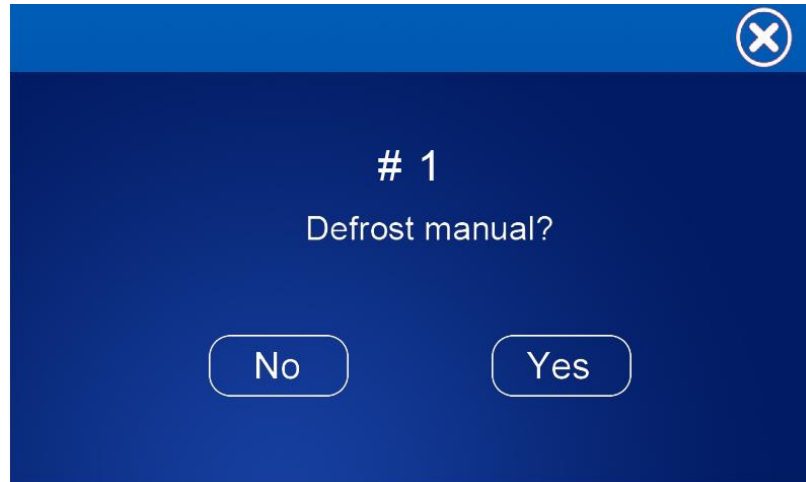


### 3.3.6 Çalışma Parametre Sorgusu

Ayar arayüzüne girmek için ana arayüzdeki "AYAR" tuşuna basın. Ardından ünite listesi arayüzüne girmek için "ÜNİTE DURUMU" tuşuna basın, "Parametre Sorgusu"na girmek için ilgili üniteyi seçin ve ısı pompasının çalışma durumunu kontrol edin. Durum tablosu aşağıdaki gibidir:



Zorla buz çözme: Sorgu durumunun ünite seçim arayüzünde, ilgili ünitenin zorunlu buz çözme seçim arayüzünü açmak için ilgili ünite numarasına basın ve basılı tutun. Evet seçilirse, ilgili ünite zorla buz çözme işlemine girer.





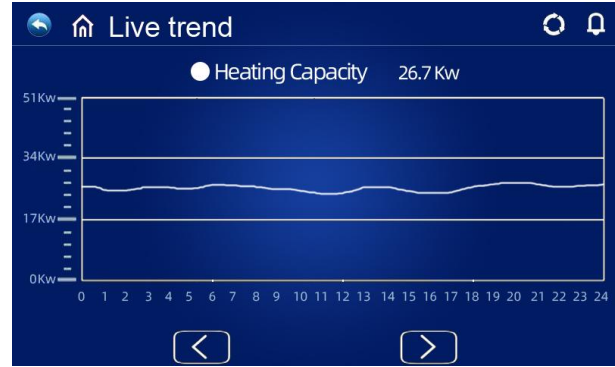
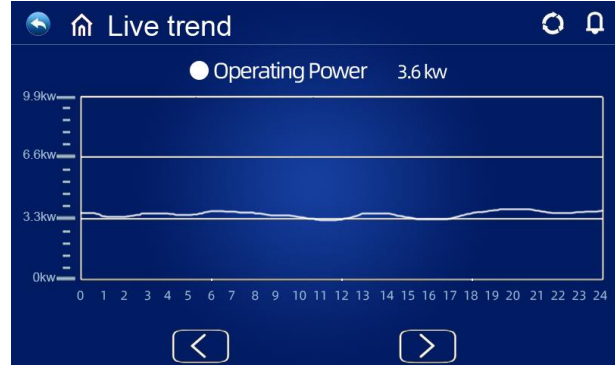
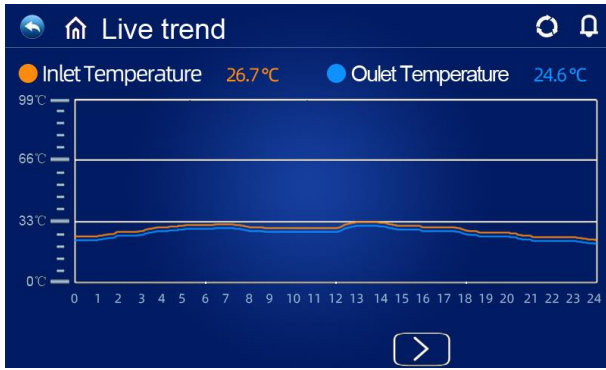
© Çalışma parametreleri listesi

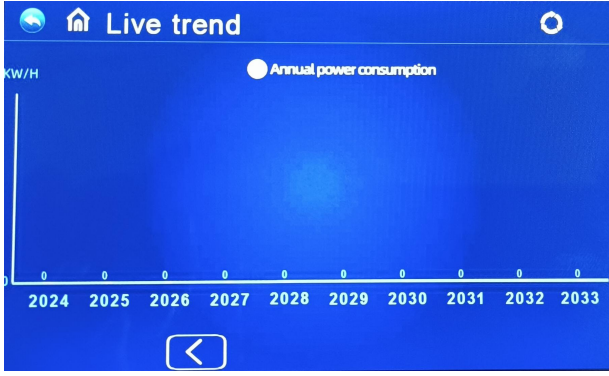
Kod	Tanım	Açıklama
01	Su giriş sıcaklığı	-30~99°C
02	Su çıkış sıcaklığı	-30~99°C
03	Ortam sıcaklığı	-30~99°C
04	Egzoz gazı sıcaklığı	0~125°C
05	Dönüş gazı sıcaklığı	-30~99°C
06	Evaporatör bobini sıcaklığı	-30~99°C
07	Ekonomizör giriş sıcaklığı	-30~99°C
08	Ekonomizör çıkış sıcaklığı	-30~99°C
09	Soğutma bataryası sıcaklığı	-30~99°C
10	Su tankı sıcaklığı	-30~99°C
11	Ana genleşme vanasının açılması	
12	Yardımcı genleşme vanasının açılması	
13	Kompresör akımı	
14	Isı emici sıcaklığı	
15	Hedef frekansı sıkıştırma	
16	Gerçek frekansı sıkıştırın	
17	Düşük basınç göstergesi basınç değeri (R290)	Gerçek zamanlı veri (Bar)
18	Düşük basınç dönüştürme sıcaklığı	
19	DC fanın rüzgar hızı 1	
20	DC fanın rüzgar hızı 2	
21	EUV destekli sinyal	
22	SG şebeke sinyalleri	
24	DC bara gerilim değeri	
25	Isıtma Kapasitesi	
26	Mevcut su akış hacmi	
27	Tüm makinenin akımı	
28	Voltaj	
29	Güç Oranı	
30	COP (EER)	
31	DC su pompasının hedef dönüş hızı	
32	DC pompa hızı	
33	Acil durum anahtarı	
34	Bağlantı anahtarı	

35	Su akış şalteri	
36	Düşük basınç şalteri	
37	Yüksek basınç şalteri	
38	Isı pompası fatura maliyetleri	
39	Gaz fatura maliyetleri	

### 3.3.7 Enerji Tüketim Eğrisi Kontrolü

Ayar arayüzüne girmek için ana arayüzdeki "AYARLAR" tuşuna basın. Ardından enerji tüketim eğrisi arayüzüne girmek için "Eğriyi çalıştır"a tıklayın, "sıcaklık eğrisi", "çalışma gücü eğrisi" ve "COP eğrisi" arasında geçiş yapmak için arayüzün altındaki  ve  adreslerine tıklayın. ", "Isıtma kapasitesi", "günlük güç tüketimi eğrisi", "aylık güç tüketimi eğrisi", "yıllık güç tüketimi eğrisi".





### 3.3.8 KULLANICI PARAMETRELERİ SORGUSU VE AYARI

© Ayar arayüzüne girmek için ana arayüzde "AYARLAR"a basın, ardından parametre sorgulama ve ayarına girmek için "KULLANICI PARAMETRELERİ "ne basın. Aşağıdaki listeler kodu, tanımı, aralığı ve varsayılan değeri gösterir.



© Kullanıcı parametreleri listesi

Kod	Tanım	Ayarlanabilir Aralık	Varsayılan
P01	Dönüş suyu ile soğutma hedef sıcaklığı arasındaki sıcaklık farkı	2°C~18°C	2°C
P02	Dönüş suyu ile sıcak su hedef sıcaklığı arasındaki sıcaklık farkı	2°C~18°C	5°C
P03	Sıcak su ayar sıcaklığı	28°C~70°C	50°C
P04	Soğutma ayar sıcaklığı	7°C~30°C	12°C
P05	Isıtma ayar sıcaklığı	15°C~70°C	35°C

P1-P5 kullanıcı parametreleri ayarlanabilir ve kalan mühendislik parametreleri ayarlara girmek için 666 parolası gerektirir. Mühendislerin kullanması tavsiye edilir.

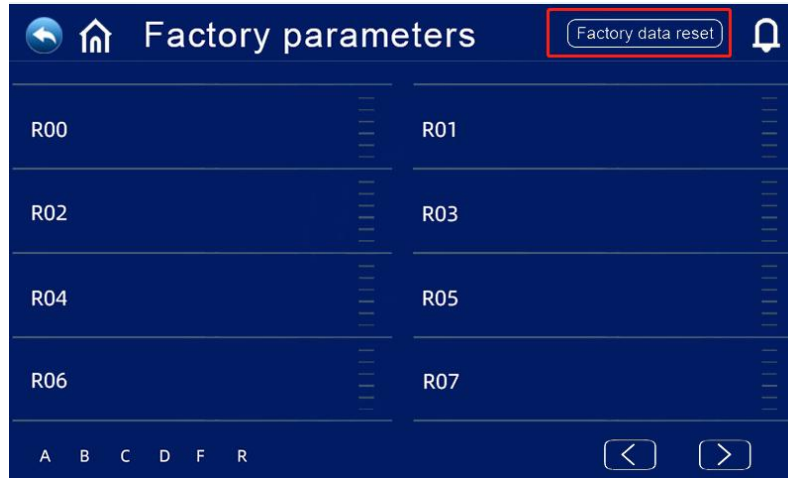
Kod	Tanım	Ayarlanabilir Aralık	Varsayılan
P08	Su sıcaklığı telafisi	-5°C~15°C	1
P09	Buz çözme sıklığı	30-120HZ	70HZ
P10	Buz çözme süresi	20DK~90DK	45DK
P11	Buz çözme sıcaklığı girin.	-15°C~-1°C	-3°C
P12	Buz çözme süresi	5DK~20DK	8DK
P13	Buz çözme çıkış sıcaklığı.	1°C~40°C	15°C
P14	Buz çözme ortamı ve evaporatör serpantini sıcaklığı farkı 1	0°C~15°C	5°C
P15	Buz çözme ortamı ve evaporatör serpantini sıcaklığı farkı 2	0°C~15°C	5°C
P16	Buz çözme için ortam sıcaklığı	0°C~20°C	17°C
P17	Yüksek sıcaklık dezenfeksiyon döngü günleri	0~30 gün Dezenfeksiyon işlevi 0'a ayarlandığında yürütülmez	0
P18	Yüksek sıcaklık dezenfeksiyonu başlangıç zamanı	0~23:00	23
P19	Yüksek sıcaklıkta dezenfeksiyon sürdürme süresi	0~90 dk	30
P20	Yüksek sıcaklık dezenfeksiyon ayar sıcaklığı	0~90°C	70°C
P21	Yüksek sıcaklık dezenfeksiyonu için ısı pompası ayar sıcaklığı	40~70°C	65°C
P22	Isıtma hedef sıcaklığı otomatik ayarı etkinleştirme	0~1 (0 etkin değil, 1 etkin) (sadece ısıtma modunda uygulanabilir)	0
P23	Isıtma dengeleme sıcaklık noktası (ortam sıcaklığı)	0-40	23
P24	Hedef sıcaklık dengeleme katsayısı	1~30 (1 gerçek 0,1'e karşılık gelir)	6
P25	Kompresörün Frekans Sabit Sıcaklıktan sonra çalışma modu	0- Sabit Sıcaklıktan Sonra Azalmayan Frekans /1- Sabit Sıcaklıktan Sonra Frekansın Düşmesi	0
P26	Elektrikli ısıtmayı başlatmak için ortam sıcaklığı	-20-20°C	-15
P27	Su tankının elektrikli ısıtması için başlangıç zamanı	0-60 dk	30
P28	Çevrimiçi birimler	1~8	1
P29	Kontrol adresi	1~255	1
P30	Elektrikli ısıtıcı modu seçimi	0: devre dışı bırak 1: yedek elektrikli ısıtıcı 2: su deposu hidrofor ısıtıcısı 3: yedek elektrikli ısıtıcı +	0

		tank güçlendirici ısıtıcı	
P31	Su sıcaklığı kontrol modu	0: Su giriş sıcaklığı 1: Su çıkış sıcaklığı	0
P32	Sıcaklık farkı tam sıkıştırma güç operasyonu		10
P33	Yükleme sıcaklık farkı		1
P34	Boşaltma sıcaklık farkı		1
P35	Kademeli mod düzenleme döngüsü		60
P36	Otomatik sıcaklık kontrolü üst limiti	20~80	70
F01	Isı Pompası Fonksiyonu	1 Sadece ısıtma 2 Isıtma+Soğutma 3 Isıtma+Sıcak su 4 Isıtma+Soğutma+ Sıcak su	4
F02	Hedef sıcaklığa ulaştıktan sonra sirkülasyon pompası durumu.	0 Aralıklı 1 Tüm zamanlar 2 Sabit Sıcaklıkta Durdurma	0
F03	Ayarlanan sıcaklığa ulaştıktan sonra sirkülasyon pompası açma-kapama döngüsü.	1~120 dk	15 ( KAPALI 15dk AÇIK 3dk)
F04	DC sirkülasyon pompası modu	0 Başlangıç Yok 1 Otomatik 2 Kılavuz 3 Su akışını kontrolü	3
F05	DC sirkülasyon pompası ayar döngüsü	10~100S	60
F06	DC su pompası manuel hız	%10~100	50
F08	DC sirkülasyon pompasının minimum hızı	%10~100	60
S1	Akıllı şebeke özellikleri	Hayır、Evet	No
S2	SG çalışma süresi	0-600 dakika	180min
S3	Antifriz modunda üç yollu vana durumu	0: üç yollu vana kapalı ve aktif değil 1: üç yollu vana aktif	0
S4	Çift modda kompresör yeniden başlatma süresi	0-5 dakika ( 0-komoratör çalışmaya devam ediyor )	3
H01	Yardımcı ısı kaynağı	0 devre dışı 1 ısıtma 2 sıcak su 3 ısıtma ve sıcak su	0
H02	Yardımcı ısı kaynağı çalışma modu	0-düşük karbon modu 1-Eko hibrit modu	1
H03	Eko hibrit modu	0 sabit fiyatlandırma 1 Pik-dip fiyatlandırması 2 ortam sıcaklığı değerlendirilmesi	0
H04	Yardımcı ısı kaynağının çalıştığı ortam sıcaklığı	-30~30°C	-15°C

H05	Yardımcı ısı kaynağının gecikmeli başlama zamanı	0~180 dakika	30 dakika
H06	Yardımcı ısı kaynağına girmek için sıcaklık farkı	2~18°C	5°C
H07	Standart elektrik birim fiyatı	0~2.5RMB	0.08RMB/KWH
H08	Düşük birim elektrik fiyatı	0~2.5RMB	0.05RMB/KWH
H09	Gaz malzemelerinin birim fiyatı	0~2.5RMB	0.25RMB/m3
H10	İş günü düşük fiyatlı elektrik başlangıç saati	0:00~23:00	0:00
H11	İş günü düşük fiyatlı elektrik bitiş saati	0:00~23:00	7:00
H12	Dinlenme günü düşük fiyatlı elektrik başlangıç saati	0:00~23:00	0:00
H13	Dinlenme günü düşük fiyatlı elektrik bitiş saati	0:00~23:00	23:00
H14	Isı pompasının yeniden başlatılmasında ortam sıcaklığı değişimi	-30~30°C	5°C
	Celsius/Fahrenheit anahtarı	0 Celsius/1 Fahrenheit	0

### 3.3.9 Fabrika ayarlarını geri yükleme

Fabrika parametresi arayüzünün sağ üst köşesinde bir parametre fabrika değerini sıfırla düğmesi vardır. Parametre sıfırlama onay seçimini açmak için bu düğmeye basın. Evet seçilirse, fabrika varsayılan değeri geri yüklenecektir;





### 3.4 Kontrol Mantığı

#### 3.4.1 Yüksek Sıcaklık Antisepsi Fonksiyonu: (düşük sıcak su modu)

- © Yüksek sıcaklık Antisepsi döngüsü her 7 (P17) günde birdir;
- © Yüksek sıcaklık Antisepsisine girerken, su deposu elektrikli ısıtıcı açılmaya zorlanacaktır.
- © Antisepsi işlemi sırasında, su deposu sıcaklığı  $> 65 \text{ }^{\circ}\text{C}$  (ayarlanabilen maksimum sıcaklık) ise, kompresör çalışmayacak, sadece elektrikli ısıtmayı başlatacaktır; Su deposu sıcaklığı  $\leq 60 \text{ }^{\circ}\text{C}$  ise, hem kompresör hem de elektrikli ısıtıcı çalışacaktır.
- © Su deposu sıcaklığı  $\geq 70 \text{ }^{\circ}\text{C}$  (P20) ve koruma sıcaklığı 30 dakika (P19) sürdüğünde, yüksek sıcaklık Antisepsisinden çıkın;
- © Yüksek sıcaklık Antisepsisine girdikten sonra, sıcak su tankının sıcaklığı 1 saat sonra  $70 \text{ }^{\circ}\text{C}$ 'ye ulaşmazsa, yüksek sıcaklık Antisepsisi programından çıkmaya zorlanacaktır.

#### 3.4.2 Hedef Sıcaklık Otomatik Ayarlama Mantığı (Düşük Isıtma Modu)

Isıtma modu altındaki hedef sıcaklık, ortam sıcaklığına göre otomatik olarak ayarlanabilir. Kullanıcılar kablolu kontrol ünitesindeki sıcaklık eğrisi arayüzüne doğrudan girebilir, P23 ve P24 parametrelerini yerel çevre koşullarına göre ayarlayabilir ve arayüz aşağıdaki şekilde gösterildiği gibi otomatik olarak çalışma eğrileri oluşturacaktır.

##### © Giriş koşulları

Girmek için ana arayüzdeki giriş suyu sıcaklığına tıklayın ve maksimum ayar sıcaklığı P36 parametresi kullanılarak ayarlanabilir.

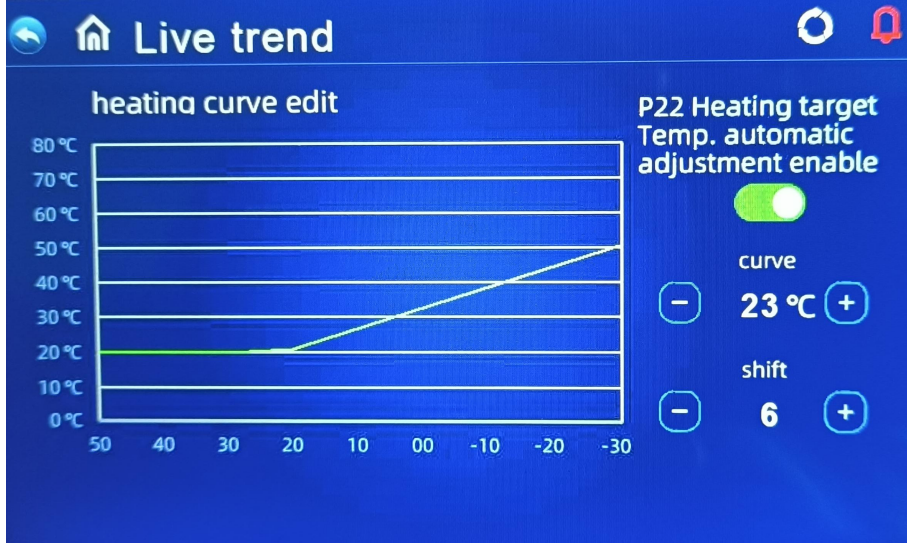
Parametre P22=1 olduğunda ısıtma hedef sıcaklığının otomatik ayar modunu etkinleştirir.

##### © Isıtma hedef sıcaklığının hesaplama formülü

Pset (ısıtma hedef sıcaklığı) =  $20 + (P24/10) * (P23 - \text{mevcut ortam sıcaklığı})$



P23 eğri eğimi, P24 kaymadır.



© Yukarıdaki farklı eğriler P24'ün farklı değerlerini temsil etmektedir.

(P24=1 olduğunda, gerçek değer 0,1'dir)

© Otomatik sıcaklık ayarının hedef sıcaklık aralığı 20-70 °C'dir

### 3.4.3 Su Deposu için Yardımcı Elektrikli Isıtıcı

© Başlangıç koşulları (aşağıdaki tüm koşullar aynı anda karşılanmalıdır)

- 1) Sıcak su modunda;
- 2) Kompresör P27 (30) dakika boyunca çalışır;
- 3) Sıcak su talebi var ve su tankının sıcaklığı  $\leq 55^{\circ}\text{C}$ ;
- 4) Pompa çalışıyor
- 5) Su deposu Elektrikli ısıtıcı etkinleştirildi  
(P30, 2 veya 3 olarak ayarlanmıştır)

© Çıkış koşulu (yalnızca aşağıdaki koşullardan herhangi birini karşılaması gerekir)

- 1) Isı pompası soğutma modu / ısıtma modu gerçekleştirirken;
- 2) Sıcak su veya sabit sıcaklık kontrolü talebi olmadığında;
- 3) Su deposu sıcaklık sensöründe bir arıza alarmı vardır;

© Buz çözme / zorunlu buz çözme / ikincil antifriz altında olduğunda, elektrikli ısıtma açılmaya zorlanır;

© Yüksek basınç arızası / düşük basınç arızası / egzoz sıcaklığı algılama arızası / aşırı egzoz koruması durduğunda ve kompresör kilitliyse ve çalıştırılmıyorsa, 5 dakika sonra kompresör yerine elektrikli ısıtma başlatılacaktır.

### 3.4.3 Alan Isıtması için Yardımcı Elektrikli Isıtıcı

© Etkinleştirme koşulu:

- 1) Alttan Isıtma modu;
- 2) Ortam Sıcaklığı  $< P26 (-15^{\circ}\text{C})$  Veya Ortam Sıcaklığı. Sensör Arızası
- 3) Isıtma Talebi var, Giriş Suyu Sıcaklığı  $\leq$  Isıtma Ayar Sıcaklığı (P05) - Yeniden başlatma farkı (P01);
- 4) Çalışma Durumlarında Su Pompası
- 5) Kompresör P27 ayarlı dakika boyunca çalıştırıldı
- 6) Yedek Elektrikli ısıtıcı etkinleştirilir, (P30 1 veya 3 olarak ayarlanır)  
Yukarıdaki koşullar sağlandığında, elektrikli ısıtıcı açılacaktır.

© Kapatma koşulu:

- 1) Soğutma veya Sıcak Su Modu Altında
- 2) Isıtma Talebi veya Sabit Sıcaklık Olmadan. Kontrol
- 3) Giriş Suyu Sıcaklığı. Sensör Arızası veya Alarmı
- 4) Ortam Sıcaklığı  $> -15^{\circ}\text{C} (P26) +1$
- 5) Su Akış Arızaları
- 6) Sirkülasyon pompasının kapatılması

Yukarıdaki koşullardan herhangi biri karşılandığında elektrikli ısıtıcı kapatılır.

### 3.4.4 Yardımcı ısı kaynağı kontrolü

Yardımcı ısı kaynağı H01 parametresi tarafından ayarlanır. H01=1 ısıtma modunda çalıştığında, yardımcı ısı kaynağı sadece ısıtma modunda çalışır. H01=2 sıcak su modunda çalıştığında, yardımcı ısı kaynağı yalnızca kullanım sıcak suyu üretmek için kullanılabilir; H01=3 olduğunda, yardımcı ısı kaynağı ısıtma ve sıcak su modunda çalışır.

Yukarıdaki mod çalışırken, dönüş suyu sıcaklığı çok düşük olduğunda veya ortam sıcaklığı çok düşük olduğunda veya ortam sıcaklığı çok yüksek olduğunda (ısı pompasının izin verilen çalışma aralığını aştığında) AHS otomatik olarak açılacaktır.

Yardımcı ısı kaynağı H01 açıldığında, iki mod Ayarı vardır: H02=1 ise, düşük karbon modunda çalışır; H02=2 ise, Eko hibrit modunda çalışır.

#### 1 Düşük karbon modu

Düşük karbon modu, ısı pompasının öncelikli olduğu, yardımcı ısı kaynağının yardımcı olduğu ve ısı pompasının durmayacağı COP'ye dayalı hesaplamayı ifade eder.

Etkinleştirmek için ön koşullar:

1. Sistemin toplam çıkış suyu sıcaklığı  $< 70^{\circ}\text{C}$
2. Su akışı hatası oluşmuyor
3. Toplam çıkış suyu sıcaklık sensörü etkin olarak ayarlanmıştır

1) Harici (yardımcı) Isı Kaynağı (HIK) sadece ısıtma modu veya ısıtma ve sıcak su için çalışacak şekilde ayarlandığında (H01=1 veya 3)

**Açma koşulları: (tüm koşullar karşılanır)**

1. Sistemin toplam çıkış suyu sıcaklığı  $< [P05]-[H06]$
2. Ortam sıcaklığı  $TA < [H04]-2$
3. Sıcak su elektrikli ısıtma kapalı kalma süresi  $> [H05]$

**Kapanma koşulları: (Koşullardan birini karşılayın)**

1. Toplam çıkış suyu sıcaklığı  $> [P05]$
2. Isıtma modu kapalı

2) HIK sadece sıcak su moduna veya ısıtma ve sıcak su moduna ayarlandığında (H01=2 veya 3)

**Açma koşulları: (Tüm koşullar karşılanır)**

1. Sıcak su deposu sıcaklığı  $< [P03]-[P02]$
2. Sıcak su tankı sıcaklığı  $< 40 \text{ }^\circ\text{C}$
3. Su deposu elektrikli ısıtma kapanma süresi  $\geq [H05]$

**Kapanma koşulları: (Koşullardan birini karşılayın)**

1. Sıcak su deposu sıcaklığı  $\geq [P03]$
2. Toplam çıkış suyu sıcaklığı  $> 70 \text{ }^\circ\text{C}$
3. Sıcak su modu kapalı

## 2 Eko hibrit modu

Eko hibrit modu, hesaplama için ısı pompasının COP'sine dayanır, en uygun maliyetli moda öncelik verir ve ısı pompası para tasarrufu yapmazsa durur.

Üç Eko hibrit modu vardır: Sabit fiyatlandırma modunda H03=1, pik-dip fiyatlandırma modunda H03=2 ve ortam sıcaklığına bağlı olarak H03=3

### 1) Sabit fiyatlandırma modu

Sistem her saat ısı pompası ve gaz fiyatını hesaplar. Isı pompası fiyatı yardımcı ısı kaynağından düşük olduğunda, ısı pompası açılır ve yardımcı ısı kaynağı kapatılır. Birim ısı pompası fiyatı yardımcı ısı kaynağından yüksek olduğunda, yardımcı ısı kaynağı açılır ve ısı pompası kapatılır.

H14 ısı pompasının yeniden başlatılmasında ortam sıcaklığı değişimi

Yardımcı ısı kaynağı ilk kez açıldığında ortam sıcaklığına bağlı olarak, kümülatif ortam sıcaklığı H14 derece (varsayılan 5 derecedir) değiştiğinde, ısı pompası bir saat çalışmak üzere yeniden başlatılır ve ardından COP'ye dayalı olarak elektrik fiyatı ve gaz fiyatı karşılaştırmasını hesaplar ve ısı pompasının mı yoksa gaz kazanınının mı çalıştırılacağını seçer.

### 2) Pik dip fiyatlandırma modu

Elektriğin birim fiyatını zamana göre, saatte bir kez hesaplayın; Zaman çalışma günlerine ve dinlenme günlerine, çalışma günleri ve dinlenme günleri standart elektrik fiyatlarına ve düşük elektrik fiyatlarına bölünür.

Düşük elektrik fiyatı H08 ve standart elektrik fiyatı H07'dir.

İş günü düşük fiyatlı elektrik zamanı H10 ile H11 arasındadır;

Dinlenme günü düşük fiyatlı elektrik zamanı H12 ile H13 arasındadır;

**Etkinleştirmek için ön koşullar: H03 = 2 (pik dip fiyatlandırma modu)**

**2.1 Isıtma açma koşulları: (tüm koşullar sağlanır) Yardımcı ısı kaynağını açın ve kompresörü kapatın.**

**Açma koşulları: (tüm koşullar karşılanır)**

1. Sistemin toplam su sıcaklığı  $< [P05]-[H06]$
2. Yardımcı ısı kaynağı kapanma süresi  $>5dk$
3. Gaz kullanım maliyeti  $<$  ısı pompası kullanım maliyeti

**Kapanma koşulları: (Koşullardan birini karşılayın)**

1. Sistemin toplam su sıcaklığı  $> [P05] +2$
2. Isıtma modu kapalı
3. Gaz kullanım maliyeti  $\geq$  ısı pompası kullanım maliyeti

**2.2 Sıcak su başlatma koşulları : (tüm koşullar sağlanır) Yardımcı ısı kaynağını başlatın ve kompresörü kapatın.**

**Açma koşulları:(tüm koşullar karşılanır)**

1. Su deposu sıcaklığı  $< [P03]-[P02]$
2. Yardımcı ısı kaynağı kapanma süresi  $>5dk$
3. Gaz kullanım maliyeti  $<$  ısı pompası kullanım maliyeti

**Kapanma koşulları: (Koşullardan birini karşılayın)**

1. Su deposu sıcaklığı  $\geq [P03]$
2. Sistemin toplam su çıkış sıcaklığı  $\geq 70^{\circ}C$ 'dir
3. Sıcak su modu kapalı
4. Gaz kullanım maliyeti  $\geq$  ısı pompası kullanım maliyeti

**3) Ortam sıcaklığı değerlendirme modu**

**3.1 Isıtma açma koşulları: (tüm koşullar sağlanır) Yardımcı ısı kaynağını açın ve kompresörü kapatın.**

**Açma koşulları:(tüm koşullar karşılanır)**

1. Sistemin toplam çıkış suyu sıcaklığı  $< [P05]-[H06]$
2. Yardımcı ısı kaynağı kapanma süresi  $>5dk$
3. Ortam sıcaklığı  $TA < H04 - 2$

**Kapanma koşulları: (Koşullardan birini karşılayın)**

1. Sistemin toplam çıkış suyu sıcaklığı  $> [P05] +2$
2. Isıtmadan sonra makineyi kapatın
3. Ortam sıcaklığı  $\geq H04$

**3.2 Sıcak su çalıştırma koşulları : (tüm koşullar sağlanır) Yardımcı ısı kaynağını çalıştırın ve kompresörü kapatın.**

**Açma koşulları:(tüm koşullar karşılanır)**

1. Su deposu sıcaklığı  $< [P03]-[P02]$
2. Yardımcı ısı kaynağı kapanma süresi  $>5dk$
3. Ortam sıcaklığı  $< H04 - 2$

**Kapanma koşulları: (Koşullardan birini karşılayın)**

1. Su deposu sıcaklığı  $\geq [P03]$
2. Toplam çıkış suyu sıcaklığı  $\geq 70^{\circ}C$
3. Sıcak su modu kapalı
4. Ortam sıcaklığı  $\geq H04$

### 3.4.5 AKILLI ŐEBEKE (SG)

© Akıllı Őebeke fonksiyonu parametresi etkinleŐtirilmek üzere seĐildiğinde (S01 = 1), ısı pompası akıllı Őebeke fonksiyonunu ħalıŐtırmaya baŐlar

ħalıŐma Durumu	SG	EVU
Artan operasyon	AĐIK	AĐIK
	KAPALI	AĐIK
Normal ħalıŐma	AĐIK	KAPALI
AzaltılmıŐ operasyon	KAPALI	KAPALI

1) SG sinyali aĐıkken ve EVU sinyali aĐıkken, sıcak su modu geĐerli olarak ayarlandığında, ısı pompası sıcak su modu önceliđini ħalıŐtıracak ve sıcak su modu ayar sıcaklıđı 70 °C olarak deđiŐtirilecektir. (Su deposu sıcaklıđı) < 69, BEI aĐık, (Su deposu sıcaklıđı) ≥ 70, Boyler Elektrikli Isıtıcı (BEI) kapalı.

2) SG sinyali kapalı ve EVU sinyali aĐık olduđunda, sıcak su modu geĐerli olarak ayarlandığında ve mod aĐık olduđunda, ısı pompası sıcak su modu önceliđini ħalıŐtıracaktır. (Su tankı sıcaklıđı) < P03-P02, TBH aĐık, (Su tankı sıcaklıđı) ≥ P03+2, BEI kapalı.

3) SG sinyali aĐık ve EVU sinyali kapalıyken ünite normal Őekilde ħalıŐır.

4) 4 SG sinyali kapalıyken ve EVU sinyali kapalıyken, ünite sıcak su modunda ħalıŐmaz ve TBH geĐersizdir, dezenfekte iŐlevi geĐersizdir. Sođutma/ısıtma için maksimum ħalıŐma süresi 'SG ħalıŐma süresi'dir ve ardından ünite kapanacaktır.

\* **BEI: Boyler Elektrikli Isıtıcı (Sıcak su tankı elektrikli ısıtıcı)**

## 3.5 Genel İŐletim Kılavuzu

### İlk ħalıŐtırma Önlemleri

İlk önyükleme ve ħalıŐma durumu kontrolleri

1. Gücün ürün etiketindeki gerekli güçle aynı olduđundan emin olmak.
2. Ünite elektrik bađlantıları: Güç besleme kablosu izinin ve bađlantısının iyi olup olmadıđını kontrol edin; topraklama kablosunun düzgün bađlanıp bađlanmadıđını; su pompasının ve diđer zincir cihazının düzgün bađlanıp bađlanmadıđını kontrol edin.
3. Su borusu ve boru: su borusu ve boru iki ve üç kez yıkanmalı, temiz olduđundan ve herhangi bir kirlilik olmadıđından emin olunmalıdır.
4. Su sistemini kontrol edin: Su yeterliyse ve hava yoksa, sızıntı olmadıđından emin olun
5. İlk ħalıŐtırma veya uzun süre durduktan sonra tekrar ħalıŐtırma, ileride gücün aĐık olduđundan ve karter için en az 12 saat ısıtıldıđından emin olun (yerel döngü sıcaklıđı sıfırdır). Su pompası ilk ħalıŐtırma, bir süre sonra fan ħalıŐtırma, kompresör ħalıŐtırma, ünite düzenli ħalıŐma.
6. ħalıŐma kontrolleri (ünitenin ħalıŐmasının normal olup olmadıđını kontrol etmek için aŐađıdaki verilere göre)

Ünite normal ħalıŐtıktan sonra, aŐađıdakileri kontrol edin:

- a. GiriŐ ve ħıkıŐ su sıcaklıđı.
- b. yan taraftaki su akıŐının çevrimi
- c. kompresör ve fanın elektrik akımını ħalıŐtırmak
- d. Isıtma ħalıŐırken yüksek ve düşük basınĐ deđerleri.

**⚠ DİKKAT** - Herhangi bir elektrikli bileşen suyla temas etmişse bu ısı pompasını kullanmaktan kaçının. Isı pompasını incelemesi için derhal yetkili bir servis teknisyeni çağırın.

**⚠ DİKKAT** - Isı pompasının üzerindeki tüm nesnelere temiz tutun. Hava akışının engellenmesi üniteye zarar verebilir ve garantiyi geçersiz kılabilir.

## 3.6 Kullanıcı Kılavuzu

### 1. Haklar ve Sorumluluk

1.1 Garanti süresi içinde hizmet almanızı sağlamak için, üniteyi yalnızca profesyonel sunucu ve teknoloji personeli kurabilir ve onarabilir. Bu talebi ihlal etmeniz ve herhangi bir kayıp ve hasara neden olmanız durumunda, şirketimizden herhangi bir sorumluluk talep edilmeyecektir.

1.2 Üniteyi teslim aldıktan sonra, sevkiyatta hasar olup olmadığını ve tüm parçaların eksiksiz olup olmadığını kontrol edin; herhangi bir hasar veya parça eksikliği varsa lütfen bayiye yazılı olarak bildirin.

### 2. Kullanıcı Kılavuzu

2.1 Tüm güvenlik koruma cihazları fabrikadan çıkmadan önce üniteye ayarlanmıştır, kendiniz ayarlamayın.

2.2 Ünite yeterli soğutucu akışkan ve yağlama yağına sahiptir, bunları doldurmayın veya değiştirmeyin; sızıntı nedeniyle doldurulması gerekiyorsa, lütfen isim plakasındaki miktara bakın (soğutucu akışkan doldurulursa, yeniden vakum gerekir).

2.3 Harici su pompası ünitenin mesajına bağlanmalıdır, aksi takdirde çeşitli su eksikliği alarmları kolayca gösterilebilir.

2.4 Bakım talebine göre su sistemini düzenli olarak temizleyin.

2.5 Kışın ortam sıcaklığı sıfırın altında olduğunda antifrizle dikkat edin.

#### 2.6 Güvenlik Önlemleri

Bir Kullanıcı üniteyi kendi başına kuramaz, acentenin veya uzman kurulum şirketinin yapmasını sağlayamaz, aksi takdirde güvenlik kazasına neden olabilir ve kullanım etkisini etkileyebilir.

B Üniteyi kurarken veya kullanırken, lütfen gücün ünite gücüne uygun olup olmadığını kontrol edin.

C Ünitenin ana güç anahtarı kaçak koruyucusu takmalıdır; güç kablosu ünitenin güç talebini ve ulusal standardı ve yerel Yangın ve Güvenlik Yönetmeliklerini karşılamalıdır.

D Ünitenin topraklama kablosu olmalıdır; topraklama kablosu yoksa üniteyi kullanmayın; topraklama kablosunun boş hatta veya su pompasına bağlanmasını yasaklayın.

E Ünitenin ana güç anahtarı, çocukların oynamasını ve tehlikeye neden olmasını önlemek için 1,4 metreden daha yükseğe ayarlanmalıdır (çocuk dokunmamalıdır).

F 52°C'den fazla sıcak su hasara neden olabilir, sıcak ve soğuk su karıştırıldıktan sonra kullanılmalıdır.

G Ünite ıslandığında, lütfen fabrika veya bakım departmanı ile iletişime geçin, bakımdan sonra tekrar kullanabilirsiniz.

H Ünitenin fan çitine herhangi bir alet sokmayın, fan tehlikelidir. (çocuk özel bakımı)

Fan çitini kapatırsam üniteyi kullanmam.

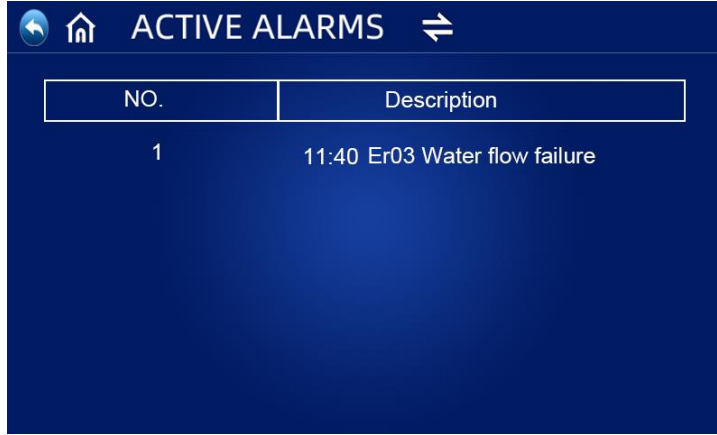
J Elektrik çarpmasını veya yangına neden olmasını önlemek için, ünitenin etrafında demirbaş, yağlı boya ve benzin vb. yanıcı gaz veya sıvı depolamayın ve kullanmayın; ünitenin üzerine su veya başka bir sıvı atmayın ve üniteye ıslak elle dokunmayın.

K Şirket sunucusu veya yetkili personel dışında anahtar, vana, kontrolör ve dahili verileri ayarlamayın.

L Güvenlik koruma cihazı sık sık çalışmaya başlarsa, lütfen fabrika veya yerel bayi ile iletişime geçin

## 4.1 Denetleyici Hata Kodları

Isı pompalarında hata varsa, hata kodu ve hata tanımı ana arayüzde görüntülenecek ve kayıt AYAR arayüzü içindeki HATALI sütununa kaydedilecektir.



Aşağıdaki Yaygın Hata Kodları kontrolör panelinde görüntülenecektir:

Hata Kodu	Hata veya Korumanın Tanımı
Er 01	Güç kaynağı faz kaybı
Er 03	Su akışı arızası
Er 04	Kış aylarında antifriz
Er 05	Yüksek basınç hatası
Er 06	Düşük basınç hatası
Er 09	İletişim hatası
Er 10	Frekans dönüştürme modülünün iletişim hatası (dış kart ile sürücü kartı arasındaki iletişim kesildiğinde alarm)
Er 12	Egzoz sıcaklığı çok yüksek koruma
Er 14	Su deposu sıcaklık sensörü arızası
Er 15	Su giriş sıcaklığı sensörü arızası
Er 16	Evaporatör bobini sıcaklık sensörü arızası
Er 18	Egzoz sıcaklığı hatası
Er 20	Frekans dönüştürme modülünün anormal koruması
Er 21	Ortam sıcaklığı sensör hatası
Er 23	Soğutma çıkış suyu sıcaklığı. Süper soğutma koruması
Er 26	Isı emici sıcaklığı hatası
Er 27	Çıkış suyu sıcaklık sensörü arızası

Er 29	Dönüş gazı sıcaklık sensörü hatası
Er 32	Isıtma çok yüksek çıkış suyu sıcaklığı koruması
Er 33	Bobin sıcaklığı çok yüksek
Er 34	Frekans dönüştürme modülünün sıcaklığı çok yüksek
Er 42	Soğutma bataryası sıcaklık sensörü arızası
Er 62	Ekonomizörün giriş sıcaklığı hatası
Er 63	Ekonomizör çıkış sıcaklığı arızası
Er 64	DC fan 1 arızası
Er 66	DC fan 2 arızası
Er 67	Düşük basınç anahtarı arızası
Er 68	Yüksek basınç şalteri arızası
Er 69	Çok düşük basınç koruması
Er 70	Çok yüksek basınç koruması
Er 72	Fan sürücü kartı iletişim hatası
Er 73	Genişletme kartı iletişim hatası
Er74	Toplam çıkış suyu sıcaklığı sensör arızası

Sistemde Er 20 hatası olduğunda, aşağıda 1'den 348'e kadar ayrıntılı hata kodu görüntülenecektir. Bunlar arasında, 1~128 birinci sınıfta yer alır ve öncelikli olarak görüntülenir, 257~384 ikinci sınıfta yer alır ve yalnızca 1~128 hatası görünmediğinde görüntülenir. Aynı sınıfta 2 veya 2'den fazla hata aynı anda meydana gelirse, hata numarasının toplamını görüntüler. Örneğin, 16 ve 32 aynı anda mevcut olduğunda, hata kodu 48 (16+32=48) görüntülenecektir.

Er 20 için ayrıntılı hata kodu listesi:

Hata Kodu	İsim	Açıklama	Çözüm önerisi
1	Inv Güç Modülü (IGM)Aşırı Akım	<ol style="list-style-type: none"> <li>1. IGM aşırı yüklenmiş veya aşırı ısınmış</li> <li>2.SÜRÜCÜ U,V,W çıkışında kısa devre olabilir</li> <li>3. IGM modülü hatası</li> <li>4. Kompresörde sargı hasarı olabilir</li> </ol>	<ol style="list-style-type: none"> <li>1. Dış hava sıcaklığının, su sıcaklığının, su akışının vb. ünitenin çalışma aralığında olduğundan emin olun;</li> <li>2. Kısa devre olmadığından emin olmak için motor U,V,W sargılarını direnç ölçüm kademesinde ölçmek için bir multimetre kullanın</li> <li>3. Frekans dönüştürme modülünü değiştirin</li> <li>4. Kompresörü değiştirin</li> </ol>



2	Kompresör senkron anormal	1. Kompresör anlık olarak aşırı yüklendi 2. Kompresör programla eşleşmiyor 3. Yüksek ve düşük basınç arasındaki fark kompresörü aşırı çalışmasına neden olmuş olabilir.	1 Dış hava sıcaklığının, su sıcaklığının, su akışının vb. ünitenin çalışma aralığında olduğundan emin olun; 2. Sürücü kartını doğru programla değiştirin 3. Yüksek ve alçak basınç farkının normal şekilde başladığından emin olun
8	Kompresör çıkış fazı yok	1. Kompresörün U, V ve W kabloları eksik veya yanlış bağlanmış olabilir 2. Kompresör programla eşleşmiyor 3. Yüksek ve düşük basınç arasındaki fark kompresörü aşırı derecede çalıştırır	1. Kompresörün U, V ve W kablolarının kopuk veya gevşek olup olmadığını kontrol edin 2. Sürücüyü yazılımını güncelleyin 3. Yüksek ve alçak basınç farkının normal şekilde başladığından emin olun
16	DC bara düşük voltajı	1. Güç kaynağı dengesiz 2. AC besleme yükte iken aniden kapanmışsa, inverter sürücü kondansatörleri, artık güç kaynağı çipi DC voltajının çok düşük olacağını algılar 3. Frekans Dönüştürücü Güç (FDG) modülü arızası	1. Güç kaynağının sabit olduğundan emin olun 2. Güç kapatıldıktan sonra kondansatörü kontrol edin 3. Arızalı frekans dönüştürme modülünü değiştirin
32	DC bara yüksek gerilimi	1. Güç kaynağı voltajı çok yüksek. 2. Kondansatör arızası 3. FDG modülü arızası	1. Güç kaynağı voltajının normal olduğundan emin olun 2. Kondansatörü değiştirin 3. Arızalı frekans dönüştürme modülünü değiştirin
64	Sürücü soğutucu sıcaklığı yüksek	1. Ana bilgisayardaki fan arızalı 2. Hava kanalı tıkalı	1. Fanı kontrol edin ve değiştirin 2. Uygun havalandırma sağlayın
128	Sürücü soğutucu sıcaklık hatası	1. Isı emici sensörü kısa devre yapmış veya açık 2. Isı emici kirlenmesi 3. Dış hava sıcaklığı çok yüksek, cihaz aşırı güneşe maruz kalmış olabilir. 4. Evaporatör yüzeyi tıkalı olabilir	1. Frekans dönüştürme modülünü değiştirin 2. Soutucu ile sürücü temasını kontrol edin, termal kremi yenileyin, tozu ve kireci kontrol edin ve temizleyin 3. Evaporatör yüzeylerini kontrol edin 4. Cihazın konulduğu yeri kontrol edin
257	İletişim hatası	1. Ana kart ile sürücü kartı arasındaki iletişim kablosunun konektöründe zayıf temas veya kopukluk olabilir. 2. Isı pompasının dahili bileşenleri hasar görmüş 3. Modüldeki güç kaynağı kartının çıkış voltajı anormal veya çıkış yok	1. Yeniden bağlayın ve dengeyi sağlayın 2. Dahili bileşenleri değiştirin 3. Güç modülünü değiştirin
258	AC Giriş fazı kaybı	Giriş fazlardan biri yok (Üç fazlı modülde etkilidir)	Ölçü aleti ile ana ve sürücü giriş besleme fazlarını kontrol edin
260	AC Giriş aşırı akımı	1. Giriş üç faz dengesizliği (üç faz modülü etkilidir) 2. Giriş gerilimi düşük olabilir	Ölçü aleti ile ana giriş ve sürücü giriş besleme fazlarını kontrol edin
264	AC Giriş düşük voltajı	1. Giriş voltajı çok düşük 2. Akım trafosu nakliye sırasında hasar gördü	1. Giriş voltajının normal olduğundan emin olun 2. Akım trafosunun düzgün çalıştığından emin olun
288	IPM sıcaklığı çok yüksek	1. Fan arızalı veya hava kanalı tıkalı 2. Dış hava sıcaklığı çok hızlı yükselir,	1. Fanı değiştirin 2. Hava kanalının tıkalı

		bu da tepki vermek için çok geç aşırı sıcaklık düşüşüne neden olur 3. Güç kaynağı voltajı ve akımı çok yüksek veya çok düşük	olmadığından emin olun 3. Dış hava sıcaklığını düşürün 4. Güç kaynağı voltajının ve akımının normal olduğundan emin olun
320	Kompresör kalkış tepe akımı çok yüksek	1. Kompresör yükü çok büyük; 2. Sürücü kartı arızalı olabilir 3. Kompresör hasar görmüş	1 Dış hava sıcaklığının, su sıcaklığının, su akışının vb. ünitenin çalışma aralığında olduğundan emin olun; 2. Kompresör sürücü kartını değiştirin. 3. Kompresörü sargılarını kontrol edin ve komp. değiştirin

## 4.2 Ürün sahibinin yapması gereken kontroller

Isı pompalarının kontrollerinin sık sık, özellikle de anormal hava koşullarından sonra yapılmasını tavsiye ediyoruz. İncelemeniz için aşağıdaki temel yönergeler önerilmektedir:

1. Ünitenin ön tarafının ileride servis için erişilebilir olduğundan emin olun.
2. Isı pompasının üstünü ve çevresini tüm kalıntılardan temiz tutun.
3. Tüm bitkileri ve çalıları budanmış ve ısı pompasından, özellikle de fanın üzerindeki alandan uzak tutun.
4. Korozyonu ve hasarı önlemek için çim fiskeyelerinin ısı pompasına püskürtmesini önleyin.
5. Topraklama kablosunun her zaman doğru şekilde bağlandığından emin olun.
6. Isı pompasının zarar görmesini önlemek amacıyla temiz ve sağlıklı su sağlamak için filtrenin bakımı düzenli olarak yapılmalıdır.
7. Normal çalıştıklarından emin olmak için güç ve elektrik bileşenlerinin kablolarını incelemeye devam edin.
8. Tüm güvenlik koruma cihazları ayarlanmıştır; lütfen bu ayarları değiştirmekten kaçının. Herhangi bir değişiklik gerekiyorsa, lütfen yetkili montajcı/acente ile iletişime geçin.
9. Isı pompası oluksuz bir çatı altına monte edilmişse, aşırı suyun üniteyi basmasını önlemek için tüm önlemlerin alındığından emin olun.
10. Herhangi bir elektrikli parça suyla temas etmişse bu ısı pompasını kullanmayın. Yetkili bir montajcıya/acenteye başvurun.
11. Güç tüketimindeki artış soğuk havadan kaynaklanmıyorsa, lütfen yerel yetkili montajcıya/acenteye danışın.
12. Uzun süre kullanılmıyacaksa lütfen ısı pompasını kapatın ve ana güç kaynağıyla bağlantısını kesin.

## 4.3 Sorun Giderme

**DC Inverter ısı pompanızla ilgili sorunları/problemleri çözmek için aşağıdaki sorun giderme bilgilerini kullanın.**

**UYARI - ELEKTRİK ÇARPMASI VEYA ELEKTRİK ÇARPMASI RİSKİ.**



Isı pompası kurulumuna başlamadan önce tüm yüksek gerilim devrelerinin bağlantısının kesildiğinden emin olun. Bu devrelerle temas, elektrik çarpması nedeniyle kullanıcıların, montajcıların veya diğer kişilerin ölümüne veya ciddi şekilde yaralanmasına neden olabilir ve ayrıca maddi hasara yol açabilir.

Elektrik çarpmasına neden olabileceğinden ısı pompasının herhangi bir parçasını AÇMAYIN.

1. Yaralanmaları önlemek için ellerinizi ve saçınızı fan kanatlarından uzak tutun.
2. Isıtıcınıza aşına değilseniz:
  - a) Yetkili kurulumcunuza/acentenize danışmadan üniteyi ayarlamaya veya servis vermeye çalışmayın.
  - b) Isıtıcıyı çalıştırmaya veya ayarlamaya başlamadan önce **LÜTFEN** Kurulum ve/veya Kullanıcı Kılavuzunun tamamını okuyun.

**ÖNEMLİ:** Servis veya onarım girişiminde bulunmadan önce DC İnverter ısı pompasına giden şebeke güç kaynağını kapatın.

## 4.4 Bakım

DC İnverter hava kaynaklı ısı pompası ünitesi yüksek otomasyonlu bir cihazdır. Ünitelerin bakımı düzenli olarak etkin bir şekilde yapılırsa, ünitenin çalışma güvenilirliği ve kullanım ömrü oldukça artacaktır.

Bakım yapılırken aşağıdaki önemli ipuçlarına daha fazla dikkat edilmelidir:

1. Suyun temiz olduğundan emin olmak ve filtre tıkanıklığından kaynaklanan herhangi bir hasarı önlemek için su filtresi düzenli olarak temizlenmelidir.
2. Tüm güvenlik koruma cihazları fabrikadan çıkmadan önce ayarlanmıştır, kendi kendine ayarlanması yasaktır. Kullanıcının kendi kendine ayarlamasından kaynaklanan herhangi bir ünite hasarı için herhangi bir sorumluluk kabul edemeyiz.
3. Ünitenin çevresi temiz, kuru ve cereyanlı olmalıdır. Isı eşanjörünün yan tarafı periyodik olarak temizlenebilir (her 1-2 ayda bir), ısı eşanjörü verimliliği daha iyi olacak ve enerji tasarrufu sağlanacaktır.
4. Su sisteminin su takviyesi ve hava tahliye cihazı, havanın sisteme girmesini önlemek, su sirkülasyonunun azalmasına veya su döngüsü sorununa neden olmak için sık sık kontrol edilmelidir veya ünitenin soğutma, ısıtma verimliliğini ve çalışma güvenilirliğini etkileyecektir.
5. Ünitenin gücü ve elektrik kabloları sık sık kontrol edilmeli, kabloların sabitlendiğinden ve elektrik bileşeninin normal olduğundan emin olunmalıdır. Anormalse, onarılmalı veya değiştirilmeli, ünite toprağa güvenilir bir şekilde bağlanmalıdır.
6. Ünitenin çalışması sırasında her bileşeni sık sık kontrol edin. Soğutma sisteminin çalışma basıncının normal olup olmadığını kontrol edin. Boru ek yerlerinde ve hava enjeksiyon valfinde yağlı kir olup olmadığını kontrol edin. Soğutma sisteminde herhangi bir soğutucu akışkan kaçağı olmadığından emin olun.
7. Hava girişini ve çıkışını engelleme ihtimaline karşı ünitenin etrafına herhangi bir eşya yığmayın. Ünitenin çevresi temiz, kuru ve cereyanlı tutulmalıdır.
8. Ünitenin bir süre çalıştıktan sonra uzun bir ara vermesi gerekiyorsa, su sistemindeki su

boşaltılmalıdır. Ve güç kapalı olmalı, ünitenin üzerine bir kapak koyulmalıdır. Sadece su sistemi suyla doldurulduktan ve ünite baştan sona kontrol edildikten ve ünite en az 6 saat ısınması için çalıştırıldıktan sonra, her şey yolundaysa, ünite tekrar çalıştırılabilir.

**Uyarı:**

Ünite özel güç kaynağı ile donatılmış olmalıdır. Voltaj aralığı  $\pm\%10$  içinde olmalıdır. Anahtar otomatik hava anahtarı olmalıdır. Ayarlanan elektrik akımı, çalışan akımın 1,5 katı olmalı ve faz eksikliği koruması ile donatılmalıdır. Bıçak şalterinin üniteye kullanılması yasaktır.

Ünite her sezon çalıştırılmadan önce en az 12 saat ısınması için açık tutulmalıdır. Sadece soğutma modelleri kışın uzun süre çalışmadıysa, borunun ve ünitenin dondan zarar görmesi ihtimaline karşı tüm suyu boşalttığınızdan emin olun. Donma hasarını önlemek için, sadece ısıtma modellerinin kışın uzun süre çalışmaması durumunda ana kontrolör ve ünite yazışmalı olmalı ve kapatılamamalıdır.

Isı pompası anahtarı sık sık çalıştırılmaz, bir saat içinde 4 kereden fazla olamaz. Elektrik dolabının nemden etkilenmesi önlenmelidir.

DC inverter hava kaynaklı ısı pompasını suyla yıkamayı yasaklayın, herhangi bir elektrik çarpmasını veya diğer kazaları önleyin.

## 4.5 Yaygın Hatalar ve Hata Giderme

© Kullanıcı, ünitenin çalışması sırasında herhangi bir sorun yaşarsa düzeltmek için profesyonel bakım personeli tutmalıdır. Bakım personeli hata gidermek için tabloya başvurabilir.

Hata Durumu	Olası neden	Çözüm
Isı pompası çalışmıyor	Güç arızası Kablolar gevşek Sigorta atması Termal Aşırı Yük koruyucu kapalı Düşük basınç çok düşük	Güç anahtarını kapatın, güç kaynağını kontrol edin Nedenleri bulun ve onarın Sigortayı kontrol edin Gerilim ve akımı kontrol edin
Su pompası çalışıyor ancak su döngüsü yok veya su pompası yüksek ses çıkarıyor	Sistemde su eksikliği Su sistemindeki hava ile Vanaların hepsi açık değil Pislik tutucu kirli ve tıkalı	Sistem yenileme cihazını kontrol edin ve sistemi yenileyin Su sistemindeki havayı boşaltın Tesisattaki vanaları kontrol edin Su filtresini temizleyin
Düşük ısıtma kapasitesi	Soğutucu akışkan eksikliği Tesisat ısı yalıtımı kötü Kurutucu filtre tıkalı Hava ısı eşanjörünün (evaporatör) kötü ısı dağılımı Yeterli su akışı yok	Kaçak tespiti ve soğutucu akışkan dolumu yapın Tesisat ısı yalıtımını ısı korumasını kontrol edin Kurutucu filtreyi değiştirin Hava ısı eşanjörünü (evaporatör) temizleyin Tesisat pislik tutucuyu temizleyin

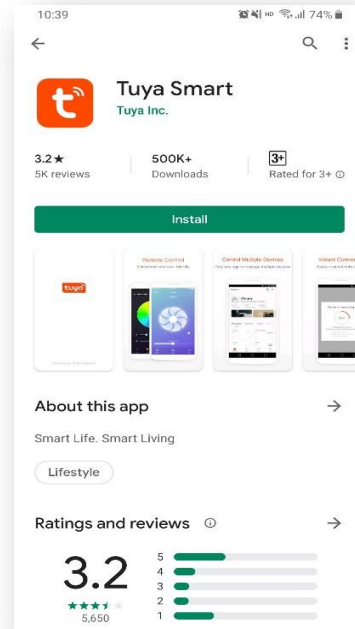
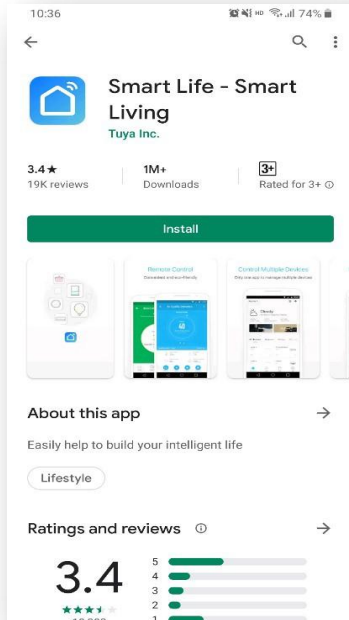
Kompresör çalışmıyor	Elektrik kesintisi; Kompresör sürücüsü hasarı; Kompresör bağlantıları gevşek Kompresör aşırı ısınma koruması Çıkış suyu sıcaklığı çok yüksek; Yetersi su akışı, Kompresör aşırı yük koruyucusu atmış	Elektrik kesintisinin nedenlerini bulun ve çözün Kompresör sürücüsünü değiştirin Gevşek noktayı bulun ve onarın Ünite akışkan basıncını ve basma hattı sıcaklığını kontrol edin. Çıkış suyu sıcaklığını ayarını kontrol edin Pislik tutucuyu ve tesisatta hava olup olmadığını kontrol edin Çalışma akımını ve aşırı yük koruyucusunun hasar görüp görmediğini kontrol edin
Kompresör çalışma sesi çok yüksek	Kompresöre sıvı akışkan geliyor olabilir Kompresör iç mekanik parçaları hasarı olabilir Besleme gerilimi çok düşük	Genleşme valfinin devre dışı olup olmadığını kontrol edin Kompresörü değiştirin Besleme gerilimini kontrol edin
Fan çalışmıyor	Fanın sabitleme vidası gevşek Fan motoru hasarı olabilir Kart Fan çıkışı vermiyor olabilir	Vidayı güçlendirin Fan motorunu değiştirin Karttan fan çıkışını kontrol edin ve değiştirin
Kompresör çalışıyor ancak ısı pompası ısıtmıyor	Soğutucu akışkan kaçak olabilir Kompresör arızası olabilir Kompresörün ters dönüyor olabilir	Sızıntı kontrolü ve soğutucu akışkan şarjı Kompresörü değiştirin Kompresörün faz sırasını değiştirin
Düşük su akışı koruması	Sistemde yeterli su akışı yok Su akış anahtarı arızası	Pislik tutucuyu ve tesisatta hava olup olmadığını kontrol edin Su akış anahtarını kontrol edin ve değiştirin

## Bölüm 5

## WiFi Bağlantısı ve Çalışması

### 5.1 Uygulamayı İndirme


© Lütfen "Google Play Store" veya "Apple App Store "a gidin ve "Smart Life" veya "Tuya Smart "ı arayın, ardından indirin. Aşağıdaki şekillere bakın.




## 5.2 WIFI Bağlantı Yöntemi: bluetooth modu:

### 1. adım:

©Varsayılan olarak, ilk güç açıldıktan sonra 10 saniye içinde bağlanabilir ve 10 saniye sonra düğmelere basılarak bağlanması gerekir. (10s, wifi'nin düşük güç tüketimine girmesi için gecikmedir)

©Akıllı dağıtım moduna manuel olarak girin: kablolu kontrol cihazının WIFI arayüzünde "AKILLI MOD "veya "AP MODU "u seçin, akıllı dağıtım moduna girmek için "Cihaz ekle "ye tıklayın, ana arayüzdeki "  " simgesi yanıp söner ve cep telefonu ağı yapılandırmaya başlayabilir.

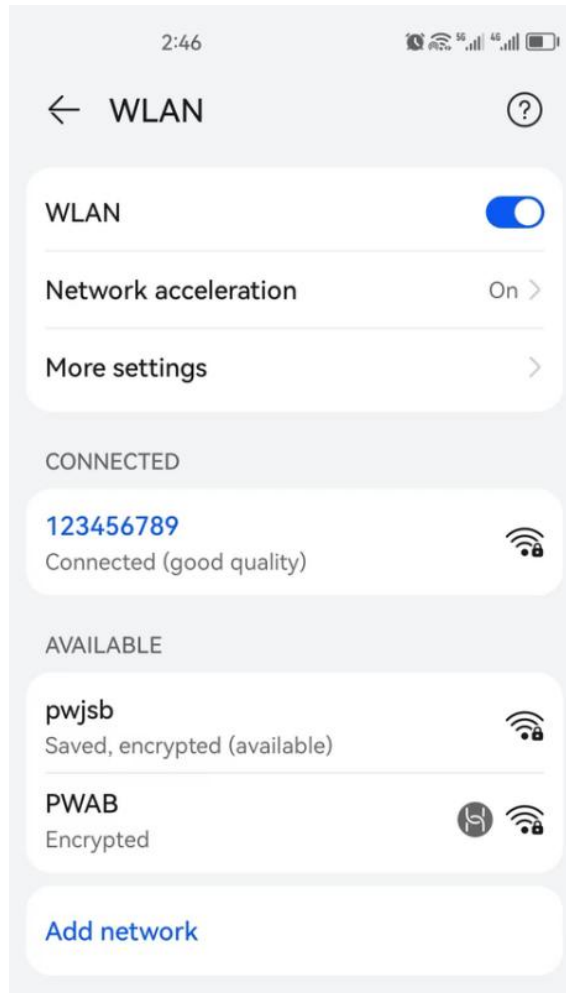
©3 dakika sonra ağ yapılandırma durumundan çıkın, "  " simgesi yanıp sönmeyi durdurur ve WIFI modülü artık ağına bağlı değildir. Ağı tekrar yapılandırmak istiyorsanız, WIFI arayüzündeki "Cihaz Ekle" düğmesine tekrar tıklamanız gerekir.



### 2. adım:

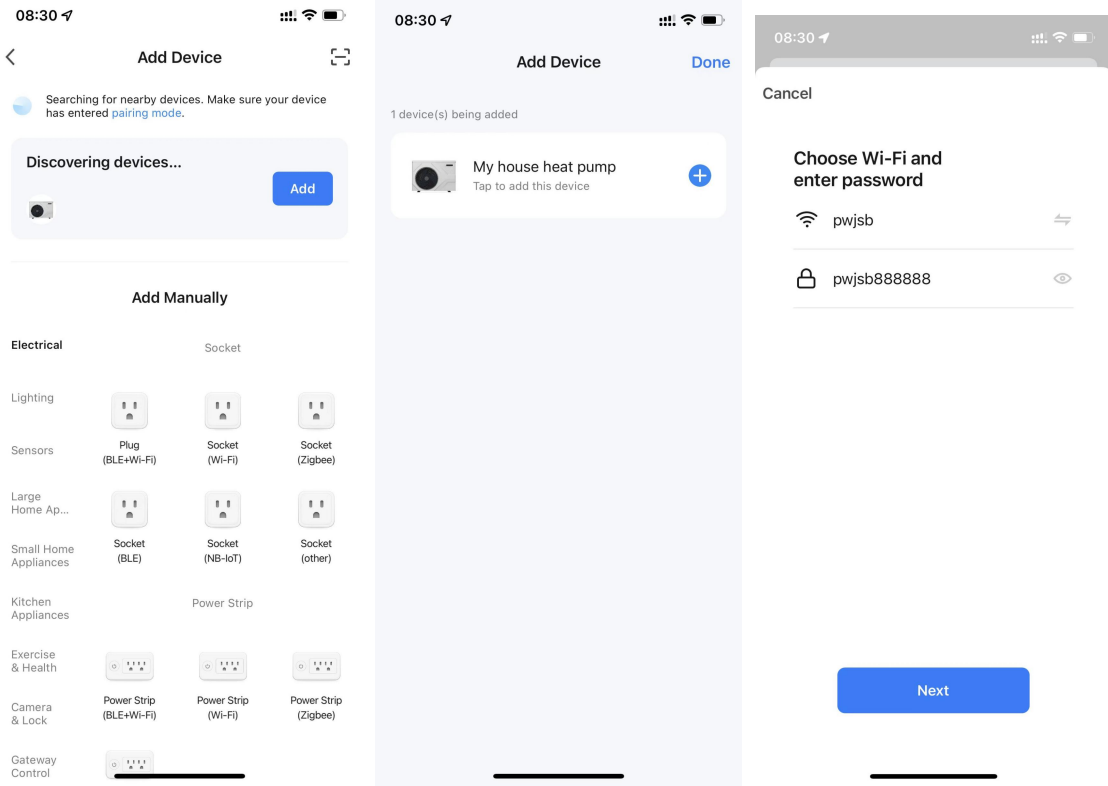
©Telefonun bluetooth'unu açın

©Cep telefonunun WIFI işlevini açın ve WIFI etkin noktasına bağlanın. WIFI etkin noktası, şekilde gösterildiği gibi normal olarak İnternet'e bağlanabilmelidir: WIFI etkin noktasını bağlayın "123456789".



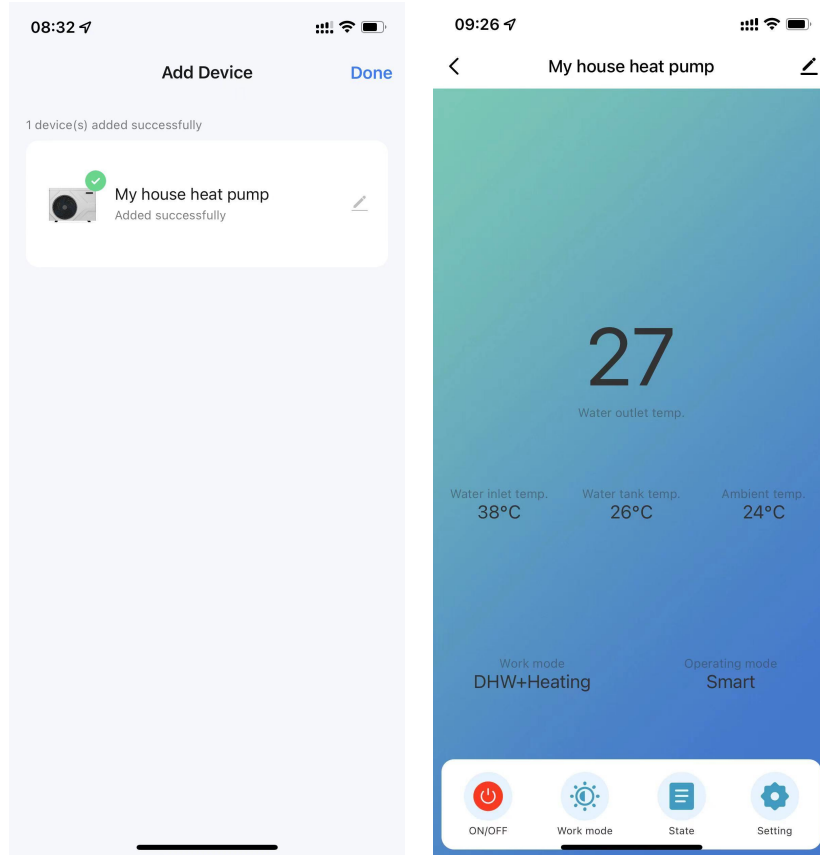
### 3.adım:

© "Akıllı Yaşam" Uygulamasını açın, oturum açın ve ana arayüze girin, sağ üst köşedeki "+" veya arayüzdeki "Cihaz Ekle" yi tıklayın, Arayüz "Cihazları keşfetme" bulgularını gösterir..., "Cihaz Ekle" Arayüzüne Girmek İçin "Ekle" yi tıklayın, "+" yi tıklayın , Ardından Ağ seçim arayüzünde WIFI'ı seçin, Doğru Wifi Şifresini Girin ve Onaylayın, Wifi Eşleştirmeye Başlamak için "İleri" yi tıklayın.



#### 4.adım:

© Bağlantı başarılı olduğunda ve sistem "Başarıyla eklendi" dediğinde, ağ yapılandırması başarılıdır. Ana Sayfa'ya girmek için "Bitti"ye tıklayın.



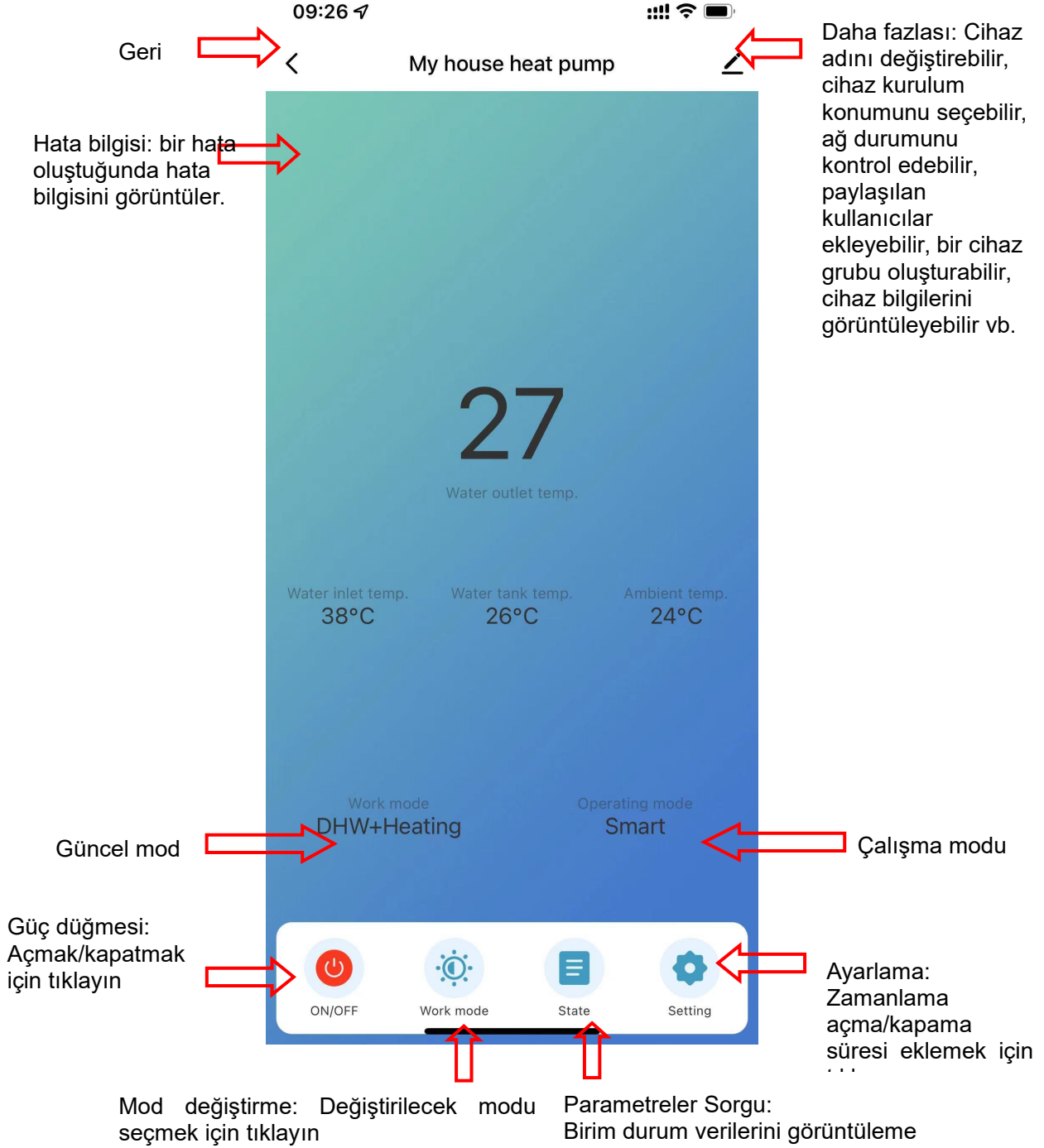


## 5.3 Yazılım işlevi çalıştırma

### Arayüz Tanıtımı

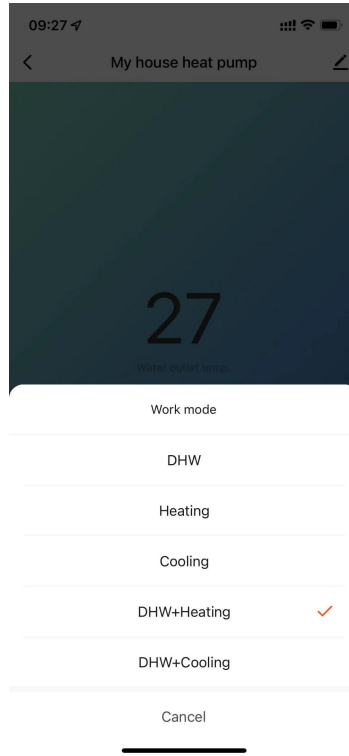
©Cihaz başarıyla bağlandıktan sonra, "Evimdeki Isı Pompası" (cihaz adı değiştirilebilir) işlem sayfasına girin.

©"Evimdeki Isı Pompası" cihazının çalıştırma sayfasına girmek için "Akıllı Yaşam" uygulamasının ana arayüzündeki "Tüm Cihazlar" bölümünde "Evim Isı Pompası "na tıklayın.



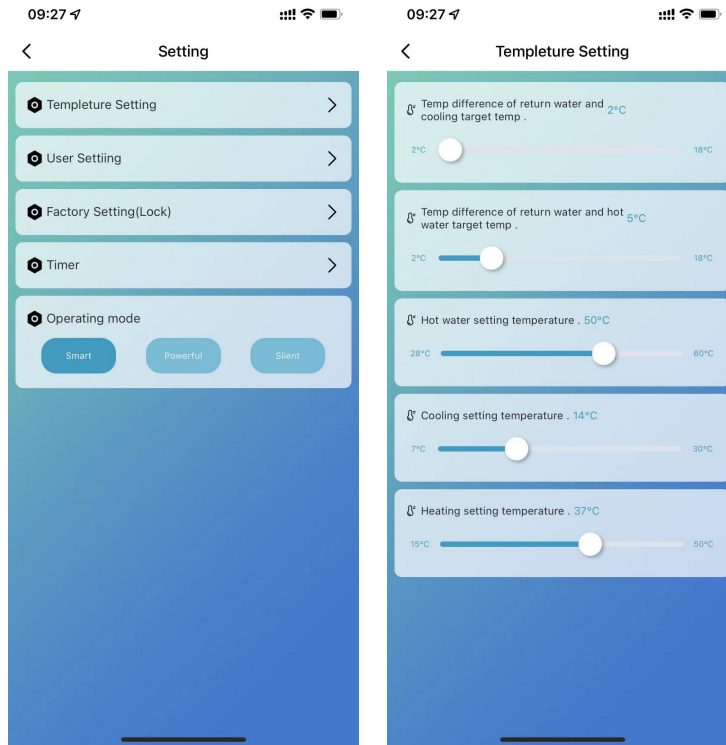
## Mod ayarı

© Mod deęiřtirmek için ekipman operasyonunun ana arayüzünde "Çalıřma modu "na tıklayın ve mod seçim arayüzü ařaęıdaki řekilde gösterildięi gibi açılacaktır, sadece seçmeniz gereken moda tıklayın.

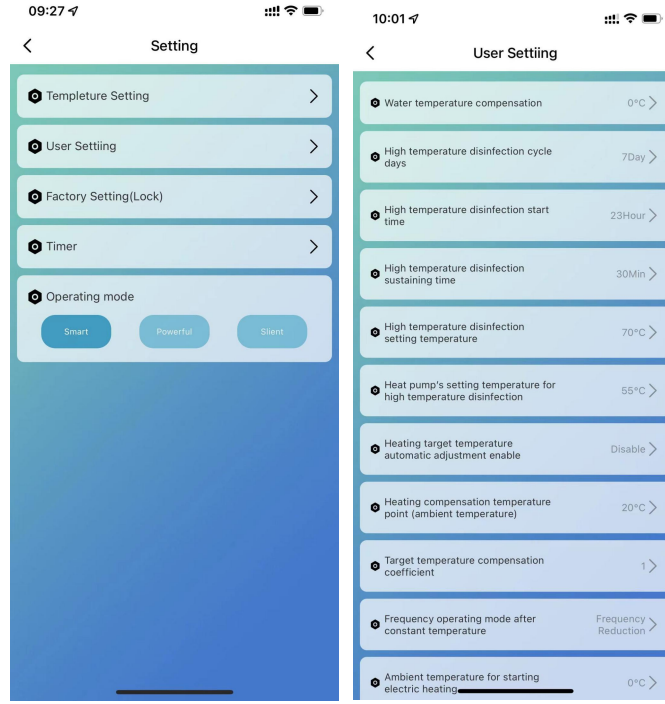


## Su Sıcaklıęı Ayarı

© Ayarlar arayüzünde, İstlenen Sıcaklıęı ve Dönüş farkı Sıcaklıęını ayarlamak için "Su Sıcaklıęı Ayarı"na tıklayın

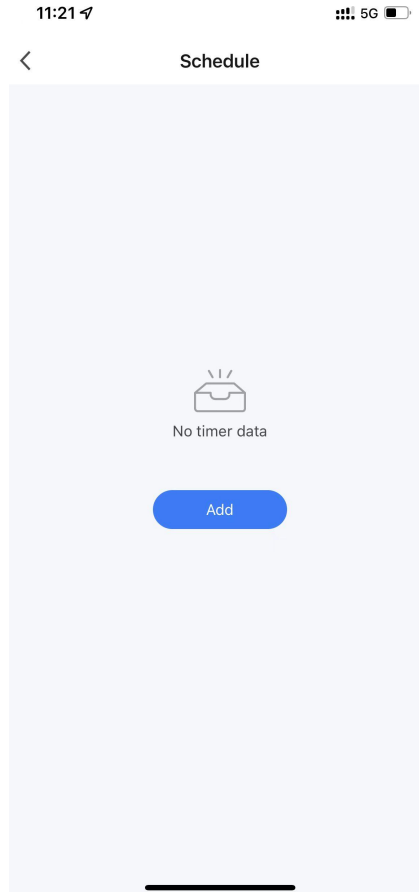


## Kullanıcı ayarı

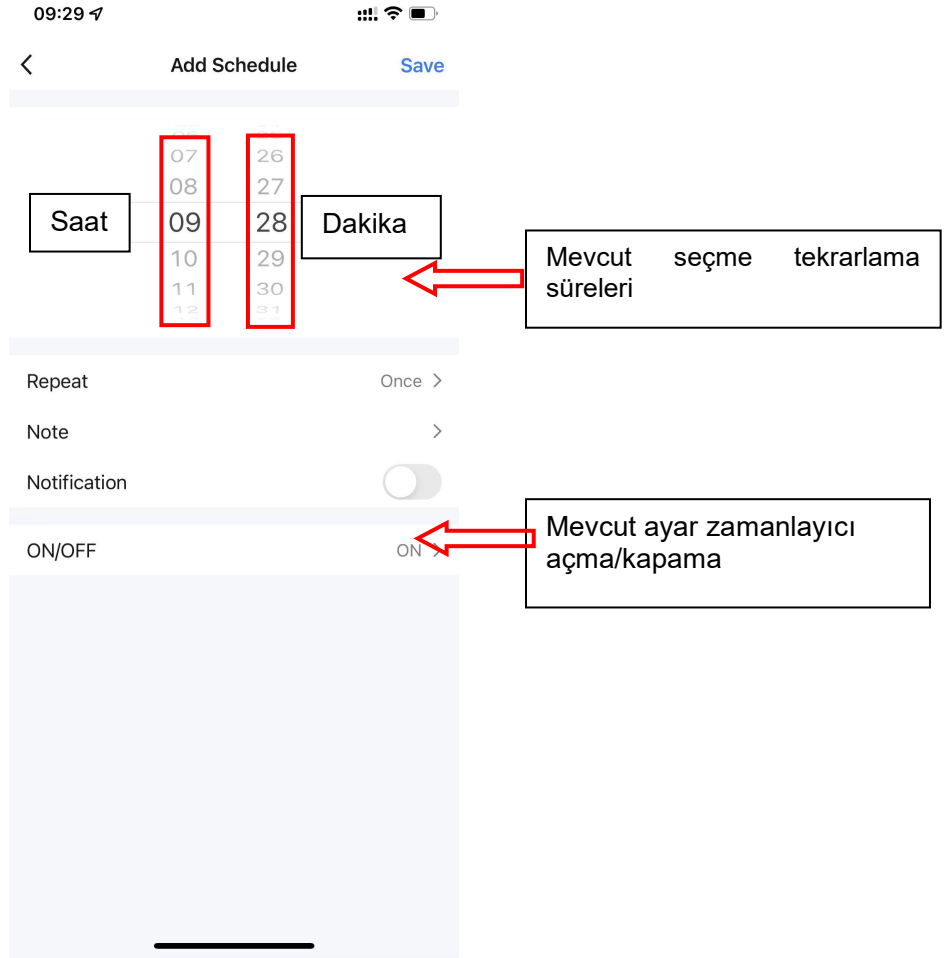


## Zamanlayıcı ayarı

©Ayar arayüzünde, zamanlayıcı ayarına girmek için "zamanlama"ya tıklayın, zamanlayıcı eklemek için tıklayın.

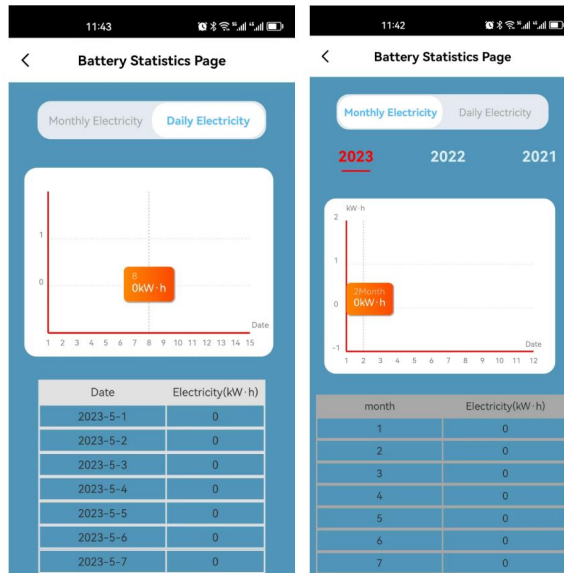


©Zamanlayıcı ayarında, zamanlayıcı süresini ayarlamak için saat/dakikayı yukarı ve aşağı kaydırın ve tekrar eden haftayı ve açık/kapalı ayarını yapın, kaydetmek için aşağıdaki Şekilde gösterildiği gibi sağ üst köşeye basın.



## Güç Tüketimi Eğrisi Görünümü

©Ayar arayüzünde, güç tüketimi eğrisi arayüzüne girmek için "Güç İstatistikleri Modülü "ne tıklayın.



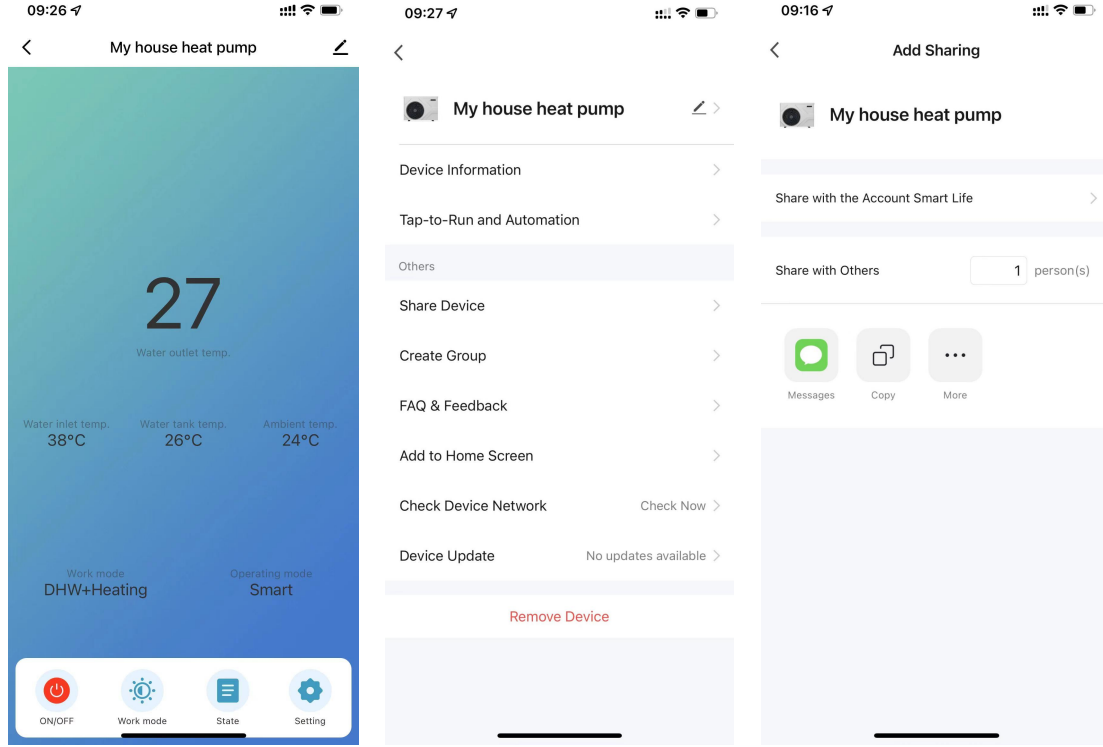
## Ekipman paylaşımı

©Bağlı cihazı paylaşın, paylaştıracı aşağıdaki sırayla çalışır.

©Başarılı bir paylaşımından sonra, liste artacak ve paylaşılan kişiyi gösterecektir.

Paylaşılan kişiyi silmek için, seçilen kullanıcıya uzun basın, silme arayüzü açılacaktır, "Sil" e tıklayın.

©Paylaşım arayüzünün çalışması aşağıdaki gibidir:



©Paylaşılan kişinin hesabını girin, "Bitti "ye tıklayın, paylaşılan başarı listesi yeni eklenen paylaşılan kişinin hesabını gösterecektir. Paylaşılan kişi alınan paylaşılan cihazı gösterir, cihazı çalıştırmak ve kontrol etmek için tıklayın

## Cihaz kaldırma

©Uygulama kaldırma

. Cihaz ayrıntıları arayüzüne girmek için cihaz çalıştırma ana arayüzünün sağ üst köşesindeki ↖ adresine tıklayın ve akıllı ağ yapılandırma moduna girmek için "Cihazı Kaldır" arayüzüne tıklayın.

"📶" ilgili gösterge ışığı yanıp sönmez ve ağ 3 dakika içinde yeniden yapılandırılabilir. Eğer 3 dakikayı aşarsa, dağıtım ağından çıkacaktır.