

Smart String Inverter (SUN2000-60KTL-M0)



Akıllı

- 6 MPPT ile farklı planlar için çok yönlü adaptasyon
- 12 dizi ile akıllı görüntüleme ve hızlı arıza tespiti
- PLC (Power Line Communication) destekli
- Akıllı I-V Curve Diagnosis destekli

Verimli

- 480Vac için %98,9 maksimum verim, %98,7 Avrupa verimi
- 400Vac için %98,7 maksimum verim, %98,5 Avrupa verimi

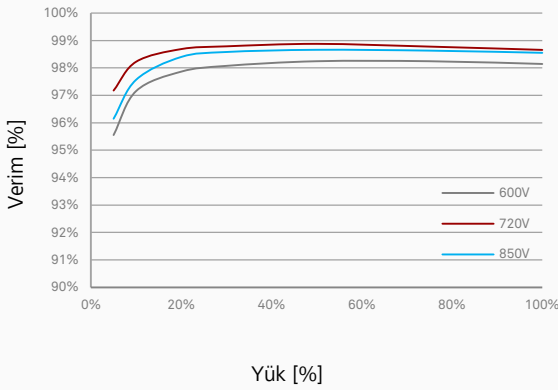
Emniyetli

- Pratik Müdahale için entegre ve güvenilir DC şalter
- DC ve AC için Tip II parafudr
- Topraklama hatası koruması
- Entegre kaçak akım koruma ünitesi

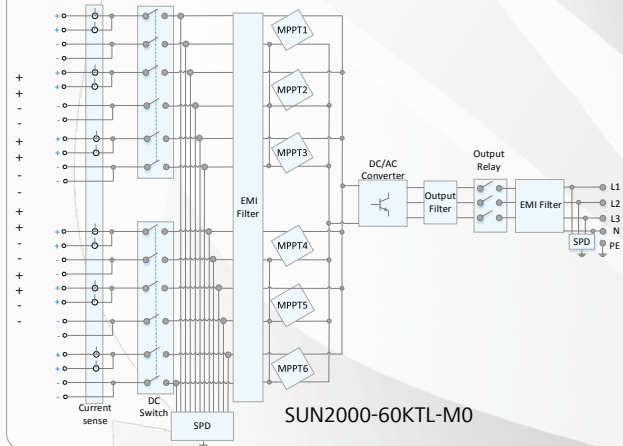
Güvenilir

- Doğal soğutma teknolojisi
- IP65 çevresel koruma sınıfı

Verim Eğrisi



Devre Şeması



Smart String Inverter (SUN2000-60KTL-M0)



Teknik Özellikler	SUN2000-60KTL-M0
	Verim
Maksimum Verim	%98.9 @480Vac; %98.7 @400Vac
Avrupa Verimi	%98.7 @480Vac; %98.5 @400Vac
	Giriş
Maksimum DC Kullanılabilir Güç	67,400 W
Maksimum Giriş Gerilimi	1,100 V
MPPT Başına Maksimum Giriş Akımı	22 A
MPPT Başına Maksimum Kısa Devre Akımı	30 A
Başlangıç Gerilimi	200 V
MPPT Çalışma Gerilimi Aralığı	200 V~1,000 V
Giriş Anma Gerilimi	600V @380/400Vac; 720V @480Vac
Maksimum Giriş Sayısı	12
MPPT Sayısı	6
	Çıkış
Anma AC Aktif Gücü	60,000 W
Maksimum AC Görünür Güç	66,000 VA
Maksimum AC Aktif Güç (cosφ=1)	66,000 W
Çıkış Anma Gerilimi	220V / 380V, 230V / 400V varsayılan, 3W+N+PE; 3W+PE ayarlanabilir 277V/480V, 3W+PE
Çıkış Anma Akımı	91.2A @380Vac, 86.7A @400Vac, 72.2A @480Vac
Anma Frekansı	50 Hz / 60 Hz
Maksimum Çıkış Akımı	100A @380Vac, 95.3A @400Vac, 79.4A @480Vac
Ayarlanabilir Güç Faktörü	0.8 LG ... 0.8 LD
Maksimum Toplam Harmonik Bozulma	< 3%
	Koruma
DC Ayırıcı Ünitesi	Var
Anti-Islanding Koruması	Var
DC Ters Polarite Koruması	Var
Fotovoltaik Dizi Hata Tespiti	Var
DC Parafudr	Tip II
AC Parafudr	Tip II
İsolasyon Tespiti	Var
Kaçak Akım Görüntüleme	Var
	Haberleşme
Ekran	LED Uyarı Lambaları, Bluetooth + APP
RS485	Var
USB	Var
PLC	Var
	Genel Bilgiler
Ölçüler (Genişlik x Yükseklik x Derinlik)	1075 x 555 x 300 mm (42.3 x 21.9 x 11.8 inç)
Weight (with mounting plate)	74 kg (163.1 lb.)
Çalışma Sıcaklığı Aralığı	-25°C ~ 60°C (-13°F ~ 140°F)
Soğutma	Doğal Konveksiyon
Maksimum Rakım	4,000 m
Bağıl Nem	0~100%
DC Konnektör	Amphenol Helios H4
AC Konnektör	Su Geçirmez PG Terminal + OT Konnektör/Kıskaç
Çevresel Koruma Sınıfı	IP65
Topoloji	Transformatörsüz