

# Smart String Inverter (SUN2000-33KTL-A)



## Akıllı

- Farklı konfigürasyonlara çok yönlü uyarlama için 4 MPPT
- 8 diziye görüntüleme ve hızlı sorun giderme
- PLC (Power Line Communication) Destekleyici
- Akıllı Dizi I-V Tanımlayıcı Destekleyici

## Verimli

- Maksimum Verim 98.6%, Ortalama Ağır rlıklı Verim(Euro) 98.4%

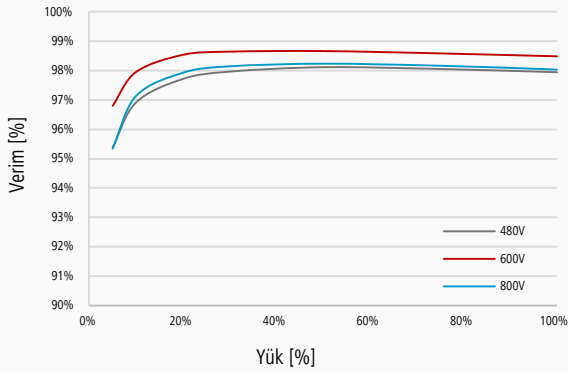
## Emniyetli

- DC bağlantı kesicisi ile emniyetli ve pratik bakım
- DC ve AC tarafta da Tip-II parafudr
- Topraklama hatası koruması
- İçerisinde kaçak akım görüntüleme ünitesi (RCMU)

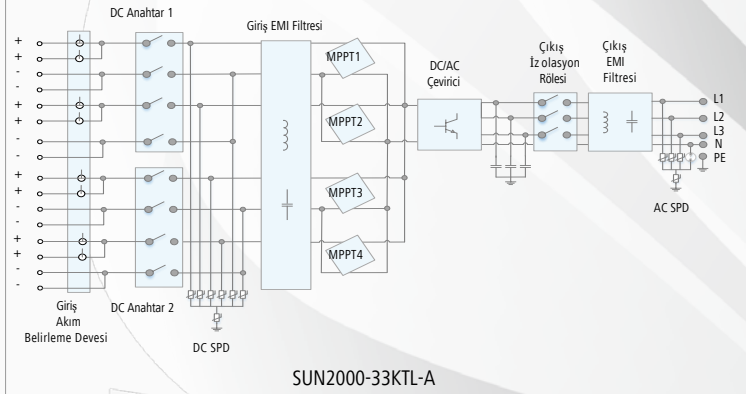
## Güvenilir

- Doğal soğutma teknolojisi ile ek bir fana ihtiyaç duymaz
- Çevresel Koruma Sınıfı IP65

### Verim Eğrileri



### Devre Şeması



# Smart String Inverter (SUN2000-33KTL-A)

Teknik Özellikler	SUN2000-33KTL-A
	<b>Verim</b>
Maksimum Verim	98.6%
Ağırlıklı Ortalama Verim (Euro)	98.4%
	<b>Giriş</b>
Maksimum Kullanılabilir DC Güç	30,600 W
Maksimum Giriş Gerilimi	1100V
Her MPPT için Maksimum Akım	22A
HER MPPT için Maksimum Kaçak Akımı	30A
Minimum Çalışma Gerilimi / Başlangıç Giriş Gerilimi	200 V / 250 V
Tam Güçte MPPT Gerilim Aralığı	480 V ~ 800 V
MPPT Çalışma Voltaj Aralığı	200 V ~ 1000 V
Nominal Giriş Gerilimi	620 V
Maksimum Giriş Sayısı	8
MPPT Sayısı	4
	<b>Çıkış</b>
Nominal AC Aktif Güç	30,000 W
Maksimum AC Görünür Güç	33,000 VA
Maksimum AC Aktif Güç (cos φ =1)	30,000W
Nominal Çıkış Gerilimi	230V / 400V, default 3W+N+PE;
Nominal AC Şebeke Frekansı	50 Hz / 60 Hz
Maksimum Çıkış Akımı (@400V)	48 A
Ayarlanabilir Güç Faktörü	0.8 LG ... 0.8 LD
Maksimum Total Harmonik Bozulma	<3%
	<b>Koruma</b>
Giriş Tarafında DC Bağlantıyı Kesme Aracı	Evet
Anti-Adalama Koruması	Evet
DC Ters Kutup Koruma	Evet
Fotovoltaik Dizi Kontrolü	Evet
DC Parafudr	Tip II
AC Parafudr	Tip II
İz olasyon Tespiti	Evet
Kaçak Akım Görüntüleme Ünitesi	Evet
	<b>Haberleşme</b>
Ekran	LED Göstergeleri
USB / Bluetooth +APP	Evet
RS485	Evet
PLC	Evet
	<b>Genel</b>
Boyutlar (YxGxD, Montaj Aparatları Dahil)	930 x 550 x 283 mm (36.6 x 21.7 x 11.1 inc)
Ağırlık	60 kg (132.3 lb.), montaj aparatları olmadan 62 kg (136.7 lb.), montaj aparatları dahil
Çalışma Sıcaklığı Aralığı	-25 °C ~ 60 °C (-13°F ~ 140°F)
Soğutma	Natural Convection
Maksimum Çalışma Yüksekliği	4,000 m (13,123 ft.)
Bağıl Nem	0 ~ 100%
DC Konnektör	Amphenol Helios H4
AC Konnektör	Su Geçirmez PG Terminal + OT Konnektör
Çevresel Koruma Sınıfı	IP65
İz olasyon Seviyesi	Trafosuz
	<b>Uygunluk Standartları</b>
Güvenlik Standartı	EN/IEC 62109-1, EN/IEC 62109-2